

**Бокс потолочный
СЕРИИ BS-BP-9, BS-BP-10.**

Производитель - ООО «Белый свет 2000»

Адрес: 125080, Россия, г. Москва, Факультетский пер., д. 12, Тел: (495) 785-17-67, www.belysvet.ru

Паспорт

1. НАЗНАЧЕНИЕ И ОБЩАЯ ИНФОРМАЦИЯ.

1.1. Бокс потолочный предназначен для встраивания светового прибора аварийного освещения.

2. МОДЕЛЬНЫЙ РЯД И ТЕХНИЧЕСКИЕ ХАРАКТЕРИСТИКИ.

2.1. Модельный ряд боксов потолочных серии BS-BP-9, BS-BP-10 указан в Табл. 1:

Таблица 1

№	Артикул	Модель	Серия/корпус светового прибора
1	a26520	Бокс потолочный BS-BP-9	KURS централизованные модели
2	a26519	Бокс потолочный BS-BP-10	KURS автономные модели

2.2. Общие технические характеристики боксов потолочных данной серии представлены в Приложении №1, табл. 2;

2.3. Габаритные и монтажные чертежи боксов потолочных представлены в приложении №2, рис. 1 и 2;

3. РЕГЛАМЕНТ МОНТАЖА.

3.1. Вы можете запросить подробную Монтажную инструкцию на бокс потолочный (высылается при наличии) на сайте www.belysvet.ru раздел «Сервис»:

3.1.1 Для проектирования – «Задание на монтаж» в формате dwg;

3.1.2 Для монтажа – «Монтажную инструкцию».

3.2. Наметить оптимальное положение на монтажной поверхности (потолок);

3.3. Сделать отверстие в монтажной поверхности согласно монтажным размерам бокса потолочного (см прил. №2, рис. 2);

3.4. Закрепить бокс на корпусе указателя KURS при помощи винтов-саморезов 2,9x16 (4 шт.), идущих в комплекте.

3.5. Закрепить бокс с указателем в отверстии монтажной поверхности при помощи пружин.

3.6. Установить знаки безопасности на рассеивателе указателя.

4. БЕЗОПАСНОСТЬ РАБОТ ПРИ МОНТАЖЕ И ДЕМОНТАЖЕ.

4.1. Все работы по монтажу и демонтажу боксов потолочных должны проводиться с соблюдением мер по технике безопасности;

4.2. В случае обнаружения брака необходимо обратиться в сервисную службу ООО «Белый свет 2000», контактные данные указаны ниже;

5. РЕГЛАМЕНТ ПО ЭКСПЛУАТАЦИИ И ОБСЛУЖИВАНИЮ.

5.1. Проводить периодическое обслуживание боксов потолочных, путем восстановления лакокрасочного покрытия;

5.2. Запрещается самостоятельно производить разборку, ремонт или модификацию бокса потолочного.

6. СВЕДЕНИЯ ОБ УТИЛИЗАЦИИ.

6.1. Утилизацию бокса потолочного проводят обычным способом.

7. ТРАНСПОРТИРОВАНИЕ И ХРАНЕНИЕ.

7.1. Боксы потолочные должны транспортироваться авиатранспортом, железнодорожным транспортом в крытых вагонах, в универсальных контейнерах и автотранспортом с кузовом закрытого типа или тентованным.

8. ГАРАНТИИ ИЗГОТОВИТЕЛЯ.

8.1. Гарантийные обязательства и сроки службы боксов потолочных указаны в Приложении № 1, которые обеспечиваются при условии не нарушения правил эксплуатации.

8.2. Гарантийные сроки исчисляются с даты продажи (раздел № 11) или с даты введения в эксплуатацию (раздел № 12). В случае отсутствия отметок в гарантийном талоне (раздел №11), гарантийный срок рассчитывается с даты изготовления оборудования, который не может быть более 64 месяцев. Номер партии и дата изготовления указаны на маркировке.

8.3. Изготовитель гарантирует в течение указанного срока устранение неисправностей, возникших без вины потребителя в течение 30 дней с момента поступления рекламационного оборудования в сервисную службу производителя. Доставка неисправного товара продавцу осуществляется покупателем, при этом оборудование должно быть возвращено в чистом виде, с обязательным наличием паспорта.

8.4. ВНИМАНИЕ: Изделие снимается с гарантии в случае:

8.4.1 нарушения Регламентов монтажа, эксплуатации;

8.4.2 при наличии явных признаков недопустимых воздействий на бокс (сколы от удара, вмятины);

8.4.3 Установка оборудования несертифицированным персоналом

9. СВИДЕТЕЛЬСТВО О ПРИЕМКЕ.

Бокс потолочный признан годным к эксплуатации.

Модель	Номер партии	Упаковщик	Штамп ОТК
	Дата производства		

10. ГАРАНТИЙНЫЙ ТАЛОН.

№	Параметр	
1.	Модель бокса потолочного:	
2.	Продавец:	
3.	Покупатель:	
4.	№ документа (накладной, УПД):	
5.	Дата продажи:	
6.	Место печати Продавца:	

Параметры	Бокс потолочный BS-BP-9	Бокс потолочный BS-BP-10
Артикул	a26520	a26519
Тип аксессуара	Бокс потолочный	
Совместимые серии световых приборов	KURS централизованные модели	KURS автономные модели
Тип монтажа светового прибора	Встраиваемый	
Тип поверхности крепления аксессуара	Потолок	
Материал монтажной поверхности	Гипсокартон, металлические панели, фиброцементные плиты	
Тип отделки при установке аксессуара	Нет	
ХАРАКТЕРИСТИКИ УСТОЙЧИВОСТИ АКССУАРА К ВОЗДЕЙСТВИЯМ ФАКТОРОВ ВНЕШНЕЙ СРЕДЫ		
Климатическое исполнение	УХЛ2*	
Значения рабочей температуры, °С	-40...+40	
Условия хранения по ГОСТ 15150-69	2	
Сейсмостойкость по шкале MSK-64	4	
Группа механического исполнения	M8	
Тип пожароопасной зоны	Нет	
Пригоден для монтажа на поверхности из нормально возгораемых материалов.	Да	
Степень воздействия от механических ударов (ГОСТ 55841-2013, Приложение ДА, п. ДА3.2.), ИК	07	
ХАРАКТЕРИСТИКИ КОНСТРУКЦИИ АКССУАРА		
Длина, мм	406	
Ширина, мм	75	
Высота, мм	58	
Материал корпуса	сталь, порошковая эмаль	
Масса нетто, кг	0,40	
Цвет / № RAL	Белый/9016	
Тип покрытия	Муар	
СРОК СЛУЖБЫ И ГАРАНТИЯ		
Гарантийный срок аксессуара, мес	60	
Срок службы аксессуара, лет	10	
Срок хранения в упаковке, лет	1	
КОМПЛЕКТ ПОСТАВКИ		
Бокс потолочный, шт.	1	
Паспорт, шт.	1	
Упаковка, шт.	1	
Винт-саморез 2,9x16, шт	4	

Приложение № 2 Габаритные и монтажные чертежи боксов потолочных серии BS-BP-9, BS-BP-10.

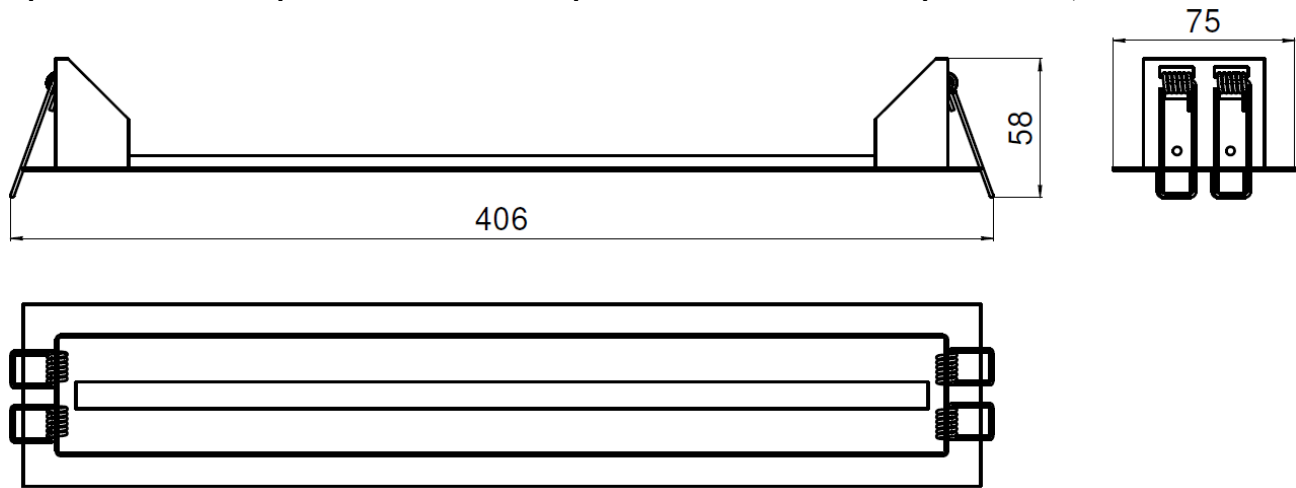


Рис. 1 - Габаритные и монтажные чертежи боксов потолочных серии BS-BP-9, BS-BP-10.

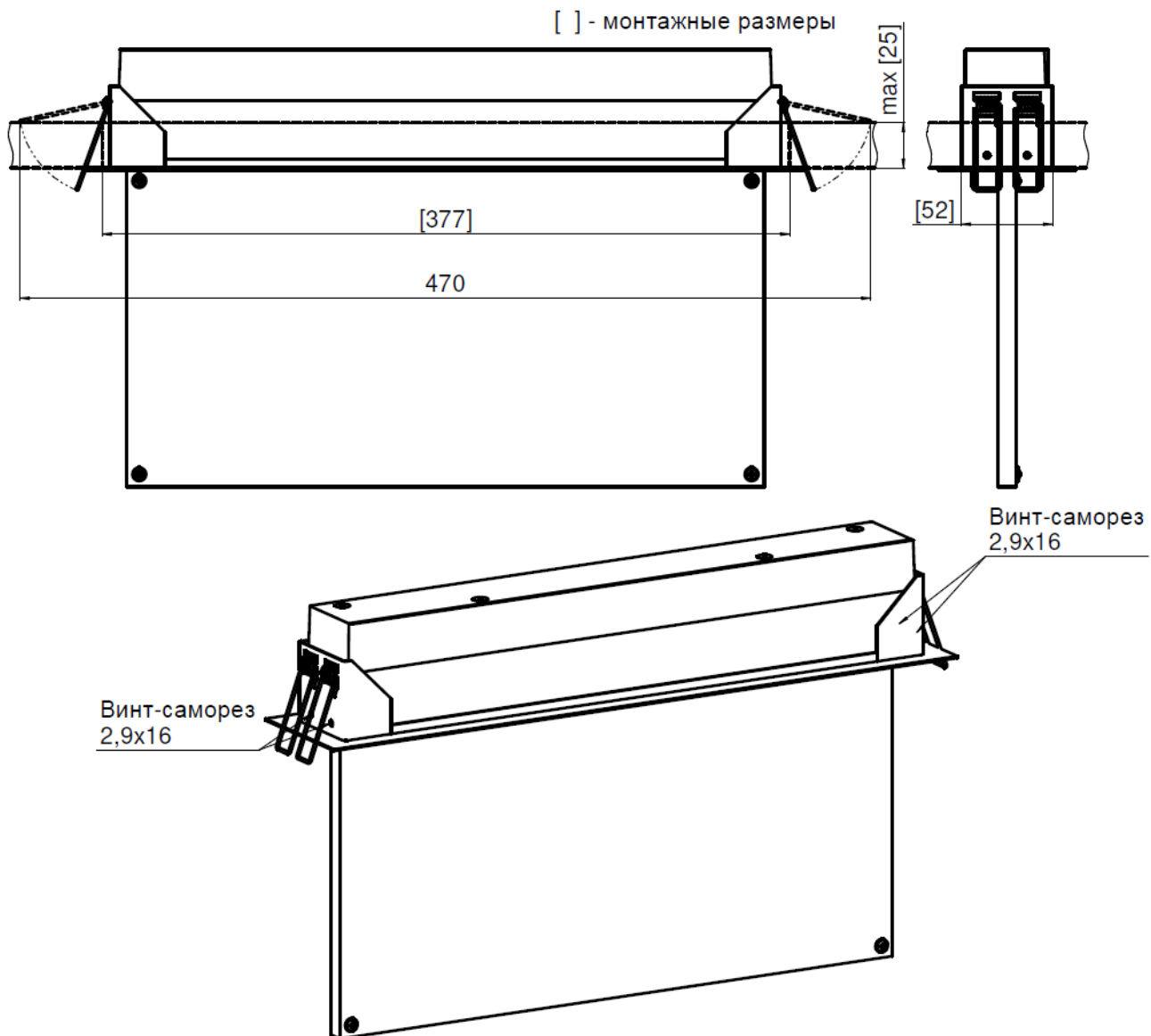


Рис. 2 - Монтажные размеры боксов потолочных серии BS-BP-9, BS-BP-10.