

Решетка защитная СЕРИИ BS-R.

Производитель - ООО «Белый свет 2000»

Адрес: 125080, Россия, г. Москва, Факультетский пер., д. 12, Тел: (495) 785-17-67, www.belysvet.ru

Паспорт

1. НАЗНАЧЕНИЕ И ОБЩАЯ ИНФОРМАЦИЯ.

1.1. Решетка защитная предназначена для защиты от механического воздействия на световые приборы аварийного освещения.

2. МОДЕЛЬНЫЙ РЯД И ТЕХНИЧЕСКИЕ ХАРАКТЕРИСТИКИ.

2.1. Модельный ряд решеток защитных серии BS-R:

№	Артикул	Модель	Серия/корпус светового прибора
1	a2333	Решетка защитная BS-R-1	RUMB, UNIVERSAL
2	a16175	Решетка защитная BS-R-2	IDON,KONTUR
3	a16554	Решетка защитная BS-R-3	BRIZ,VOLNA

2.2. Общие технические характеристики решеток защитных данной серии представлены в Приложении №1;

2.3. Габаритные чертежи решеток защитных представлены в приложении №2;

3. РЕГЛАМЕНТ МОНТАЖА.

3.1. Вы можете запросить подробную Монтажную инструкцию на решетку защитную (высылается при наличии) на сайте www.belysvet.ru раздел «Сервис»:

3.1.1 Для проектирования – «Задание на монтаж» в формате dwg;

3.1.2 Для монтажа – «Монтажную инструкцию».

3.2. Наметьте оптимальное положение решетки защитной на монтажной поверхности (стена/потолок);

3.3. Просверлите отверстия в монтажной поверхности согласно, предназначенным для крепления решетки, технологическим отверстиям;

3.4. Закрепить решетку на монтажной поверхности метизами.

4. БЕЗОПАСНОСТЬ РАБОТ ПРИ МОНТАЖЕ И ДЕМОНТАЖЕ.

4.1. Все работы по монтажу и демонтажу решеток защитных должны проводиться с соблюдением мер по технике безопасности;

4.2. В случае обнаружения брака необходимо обратиться в сервисную службу ООО «Белый свет 2000», контактные данные указаны ниже;

5. РЕГЛАМЕНТ ПО ЭКСПЛУАТАЦИИ И ОБСЛУЖИВАНИЮ.

5.1. Проводить периодическое обслуживание защитных решеток, путем восстановления лакокрасочного покрытия;

5.2. Запрещается самостоятельно производить разборку, ремонт или модификацию решетки защитной.

6. СВЕДЕНИЯ ОБ УТИЛИЗАЦИИ.

6.1. Утилизацию решеток защитных проводят обычным способом.

7. ТРАНСПОРТИРОВАНИЕ И ХРАНЕНИЕ.

7.1. Решетки защитные должны транспортироваться авиатранспортом, железнодорожным транспортом в крытых вагонах, в универсальных контейнерах и автотранспортом с кузовом закрытого типа или тентованным.

8. ГАРАНТИИ ИЗГОТОВИТЕЛЯ.

8.1. Гарантийные обязательства и сроки службы решеток защитных указаны в Приложении № 1, которые обеспечиваются при условии не нарушения правил эксплуатации.

8.2. Гарантийные сроки исчисляются с даты продажи (раздел № 11) или с даты введения в эксплуатацию (раздел № 12). В случае отсутствия отметок в гарантийном талоне (раздел №11), гарантийный срок рассчитывается с даты изготовления оборудования, который не может быть более 64 месяцев. Номер партии и дата изготовления указаны на маркировке.

8.3. Изготовитель гарантирует в течение указанного срока устранение неисправностей, возникших без вины потребителя в течение 30 дней с момента поступления рекламационного оборудования в сервисную службу производителя. Доставка неисправного товара продавцу осуществляется покупателем, при этом оборудование должно быть возвращено в чистом виде, с обязательным наличием паспорта.

8.4. ВНИМАНИЕ: Изделие снимается с гарантии в случае:

8.4.1 нарушения Регламентов монтажа, эксплуатации;

8.4.2 при наличии явных признаков недопустимых воздействий на решетку (сколы от удара, вмятины);

8.4.3 Установка оборудования несертифицированным персоналом,

9. СВИДЕТЕЛЬСТВО О ПРИЕМКЕ.

Решетка защитная признана годной к эксплуатации.

Модель	Номер партии	Упаковщик	Штамп ОТК
	Дата производства		

10. ГАРАНТИЙНЫЙ ТАЛОН.

№	Параметр	
1.	Модель решетки защитной:	
2.	Продавец:	
3.	Покупатель:	
4.	№ документа (накладной, УПД):	
5.	Дата продажи:	
6.	Место печати Продавца:	

Приложение №1 Технические характеристики решеток защитных серии BS-R.

Параметры	Решетка защитная BS-R-1	Решетка защитная BS-R-2	Решетка защитная BS-R-3
Артикул	a2333	a16175	a16554
Тип аксессуара	Защитная решетка	Защитная решетка	Защитная решетка
Совместимые серии световых приборов	RUMB UNIVERSAL	IDON KONTUR	BRIZ VOLNA
Тип монтажа светового прибора	Накладной	Накладной	Накладной
Тип поверхности крепления аксессуара	Потолок, стена	Потолок, стена	Потолок, стена
Материал монтажной поверхности	Бетон, гипсокартон, кирпич, металл, фиброцементные плиты	Бетон, гипсокартон, кирпич, металл, фиброцементные плиты	Бетон,гипсокартон, кирпич, металл, фиброцементные плиты
Тип отделки при установке аксессуара	Нет	Нет	Нет
ХАРАКТЕРИСТИКИ УСТОЙЧИВОСТИ АКССУАРА К ВОЗДЕЙСТВИЯМ ФАКТОРОВ ВНЕШНЕЙ СРЕДЫ			
Климатическое исполнение	УХЛ1	УХЛ1	УХЛ1
Значения рабочей температуры, °С	-60...+60	-60...+60	-60...+60
Условия хранения по ГОСТ 15150-69	2	2	2
Сейсмостойкость по шкале MSK-64	4	4	4
Группа механического исполнения	M9	M9	M9
Тип пожароопасной зоны	Нет	Нет	Нет
Пригоден для монтажа на поверхности из нормально возгораемых материалов.	Да	Да	Да
Степень воздействия от механических ударов (ГОСТ 55841-2013, Приложение ДА, п. ДА3.2.), ИК	08	08	08
ХАРАКТЕРИСТИКИ КОНСТРУКЦИИ АКССУАРА			
Длина, мм	130	80	82
Ширина, мм	202	210	152
Высота, мм	412	404	312

Материал корпуса	сталь, порошковая эмаль	сталь, порошковая эмаль	сталь, порошковая эмаль
Масса нетто, кг	1,38	0,87	0,85
Цвет / № RAL	Белый/9016	Белый/9016	Белый/9016
Тип покрытия	Муар	Муар	Муар
СРОК СЛУЖБЫ И ГАРАНТИЯ			
Гарантийный срок аксессуара, мес	60	60	60
Срок службы аксессуара, лет	10	10	10
Срок хранения в упаковке, лет	1	1	1
КОМПЛЕКТ ПОСТАВКИ			
Аксессуар, шт.	1	1	1
Паспорт, шт.	1	1	1
Упаковка, шт.	1	1	1
Метизы, шт	1	1	1

Приложение № 2 Габаритные чертежи решеток защитных серии BS-R.

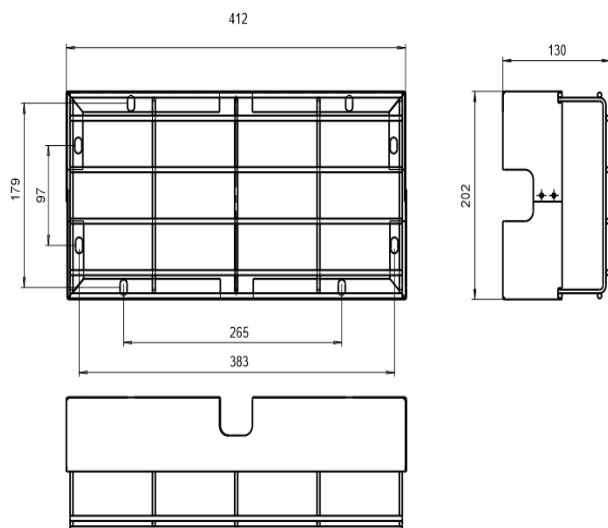


Рис. №1 Габаритный чертеж решетки защитная BS-R-1 (a2333)

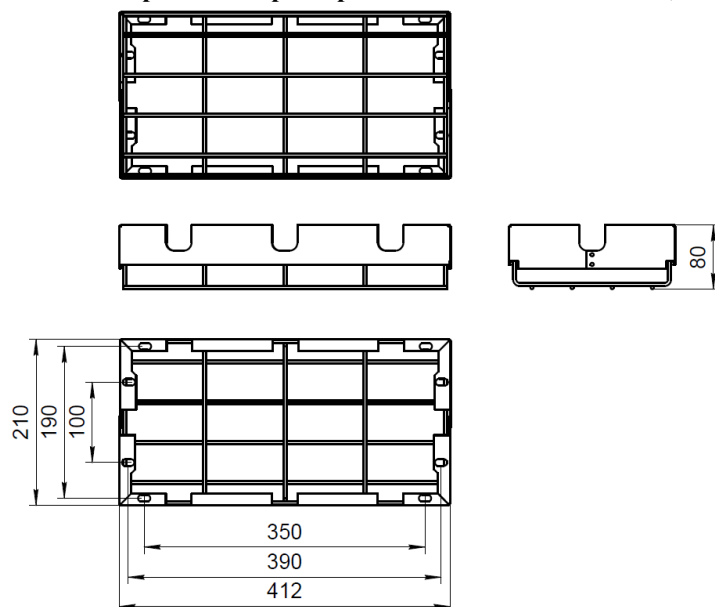


Рис. №2 Габаритный чертеж решетки защитная BS-R-2 (a16175)

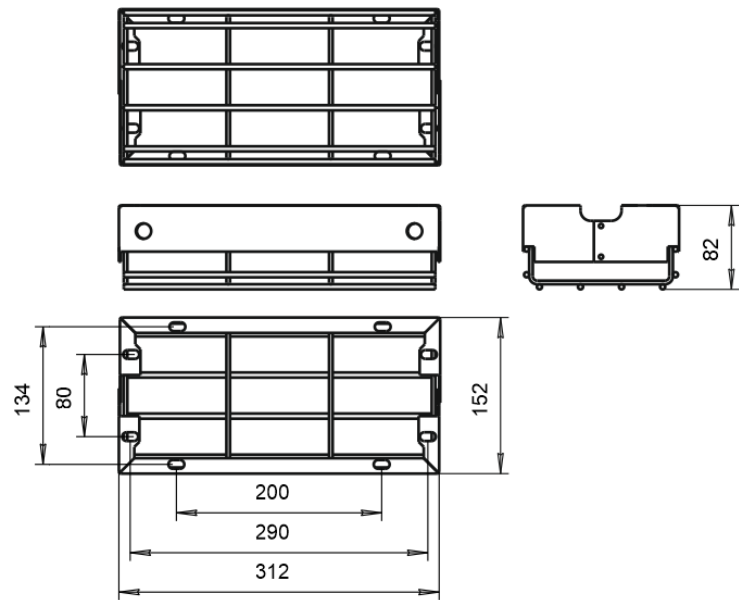


Рис. №3 Габаритный чертеж решетки защитная BS-R-3 (a16554)