

**АВАРИЙНЫЙ СВЕТИЛЬНИК ЦЕНТРАЛИЗОВАННОГО ЭЛЕКТРОПИТАНИЯ ЭВАКУАЦИОННОГО ОСВЕЩЕНИЯ  
СЕРИИ RADAR/ПАДАР.**

ТУ 27.90.11 - 002 - 54762960 – 2018 «Световые приборы для аварийного освещения централизованного электропитания.»  
Производитель - ООО «Белый свет 2000»

Адрес: 125080, Россия, г. Москва, Факультетский пер., д. 12, строение 3, этаж 4, комната 3, Тел: (495) 785-17-67, www.belysvet.ru  
Паспорт

**1. НАЗНАЧЕНИЕ И ОБЩАЯ ИНФОРМАЦИЯ.**

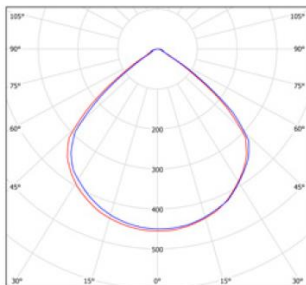
- 1.1. Аварийные светильники эвакуационного освещения предназначены для обеспечения аварийного освещения (освещение путей эвакуации и антипаническое освещение) в случае нарушения питания рабочего освещения, возникновения пожара и других чрезвычайных ситуаций;
- 1.2. Световые приборы аварийного освещения централизованного электропитания применяются в составе Технических решений:
- № 4 «Централизованная система аварийного освещения с электрическим источником ЦАУ BS-ELECTRO-4-400/220 (без адресного управления, напряжение питания =220V)»;
  - № 5 «Централизованная система аварийного освещения с электрическим источником ЦАУ BS-ELECTRO-5-400/220 (с адресным управлением группой световых приборов или световым прибором, напряжение питания = 220V)»;
  - № 6 «Централизованная система аварийного освещения с электрическим источником ИБП BS-REZERV-6-230/230 (напряжение питания 230V, 50 Hz)»;
  - № 10 «Комбинированная система аварийного освещения», в комплекте с Блоками аварийного питания на основе источника аварийного питания STABILAR2.UNI.
- 1.3. Аварийные светильники соответствуют требованиям нормативных документов:
- 1.3.1. ГОСТ ИЕС 60598-2-22-2012 «Светильники. Часть 2-22. Частные требования. Светильники для аварийного освещения»;
  - 1.3.2. СП 52.13330.2016 «Естественное и искусственное освещение», раздел 7.6.;
  - 1.3.3. ГОСТ Р 55842-2013 «Освещение аварийное. Классификация и нормы»;
  - 1.3.4. ТР ТС 004/2011 «О безопасности низковольтного оборудования»;
  - 1.3.5. ТР ТС 020/2011 «Электромагнитная совместимость технических средств»;
  - 1.3.6. ГОСТ CISR 15-2004 «Нормы и методы измерения характеристик радиопомех от электрического осветительного и аналогичного оборудования»;
  - 1.3.7. СТБ ЕН 55015-2006 «Электромагнитная совместимость. Радиопомехи от электрического светового и аналогичного оборудования. Нормы и методы измерений»;
  - 1.3.8. ГОСТ ИЕС 61547-2013 «Электромагнитная совместимость. Помехоустойчивость светового оборудования общего назначения. Требования и методы испытаний»;
  - 1.3.9. ГОСТ 30804.3.2-2013 «Совместимость технических средств электромагнитная. Эмиссия гармонических составляющих тока техническими средствами с потребляемым током не более 16 А (в одной фазе). Нормы и методы испытаний».
  - 1.3.10. СТО.69159079-01-2018 «Приборы осветительные светодиодные. Требования к техническим и эксплуатационным параметрам.»;
  - 1.3.11. СТО.69159079-02-2018 «Приборы осветительные светодиодные. Требования к подтверждению технических и эксплуатационных параметров. Методы испытаний.»;
  - 1.3.12. СТО.69159079-03-2019 «Приборы осветительные светодиодные. Надежность. Методы оценки и правила предоставления информации».
  - 1.3.13. ТР ЕАЭС 037/2016 Технический регламент Евразийского экономического союза "Об ограничении применения опасных веществ в изделиях электротехники и радиоэлектроники";

**2. МОДЕЛЬНЫЙ РЯД И ТЕХНИЧЕСКИЕ ХАРАКТЕРИСТИКИ.**

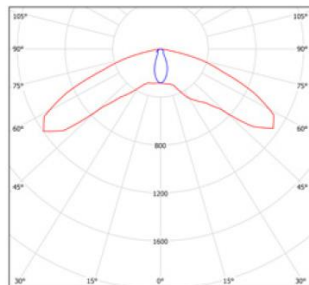
Модельный ряд аварийных светильников серии RADAR/ПАДАР;

| № | Артикул | Модель   | Режим работы     | Номинальный световой поток, лм |
|---|---------|--|------------------|--------------------------------|
| 1 | a23665  | Аварийный светильник BS-RADAR-10-L1-ELON White | централизованный | 375                            |
| 2 | a23666  | Аварийный светильник BS-RADAR-10-L2-ELON White | централизованный | 240                            |
| 3 | a23667  | Аварийный светильник BS-RADAR-10-L3-ELON White | централизованный | 240                            |
| 4 | a23668  | Аварийный светильник BS-RADAR-10-L4-ELON White | централизованный | 820                            |
| 5 | a23673  | Аварийный светильник BS-RADAR-10-L1-ELON Black | централизованный | 375                            |
| 6 | a23674  | Аварийный светильник BS-RADAR-10-L2-ELON Black | централизованный | 240                            |
| 7 | a23675  | Аварийный светильник BS-RADAR-10-L3-ELON Black | централизованный | 240                            |
| 8 | a23676  | Аварийный светильник BS-RADAR-10-L4-ELON Black | централизованный | 820                            |

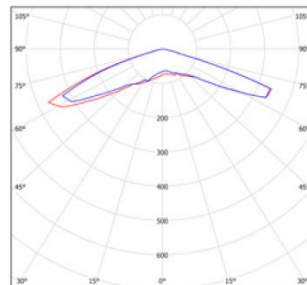
- 2.1. Общие технические характеристики аварийных светильников модельного ряда представлены в Приложении №1;
- 2.2. Комплект поставки представлен в Приложении №1;
- 2.3. Аварийные светильники данного модельного ряда совместимы с щитами аварийного освещения (ЩАО) BS-AKTEON-1.
- 2.4. Кривые силы света (в о.е.):



**L1, L4**



**L2**



**L3**

### **3. РЕГЛАМЕНТ МОНТАЖА.**

**ВНИМАНИЕ:** Световой прибор подключается к Автономному источнику питания (ЦАУ, ИБП или БАП) или к Щиту аварийного освещения BS-AKTEON, между фидером и световым прибором не должно быть никаких выключателей, кроме устройств защиты от сверхтока. Групповая цепь питания должна содержать не более 20 светильников с суммарной нагрузкой не более 60% от номинальной нагрузки устройства защиты.

- 3.1. Вы можете запросить подробную Монтажную инструкцию на аварийный светильник (высылается при наличии) на сайте [www.belysvet.ru](http://www.belysvet.ru)
- 3.2. Проведите кабель питания через заранее подготовленное отверстие диаметром 68мм в гипсокартонном потолке или потолке типа Армстронг.
- 3.3. Открутите винт крепления торцевой крышки блока питания, снимите крышку;
- 3.4. Подключение к групповой цепи питания:
  - 3.4.1. Подключите кабель к клеммной колодке: L- некоммутируемая фаза; N- нейтраль (см. рис. 1 Приложение №2);
  - 3.4.2. Для подключения светильников к групповой цепи питания использовать только кабель в двойной либо усиленной изоляции.
- 3.5. Подключение к групповой цепи управления от ЦАО BS-AKTEON-1 (BS-TELECONTROL) - пропустите кабель через кабельный ввод и подключите к клеммной колодке с соблюдением полярности (см. рис. 1 Приложения №2);
- 3.6. Сечение проводов кабеля питания и кабеля управления в должно соответствовать Приложению №1;
- 3.7. Закройте крышку, закрутите винты до надежного прижима кабеля;
- 3.8. Закрепите блок аппаратуры на монтажной поверхности или уложите в межпотолочное пространство. Расстояние от светильника до блока в целях предотвращения перегрева должно быть не менее 0,1 м.
- 3.9. Установите светильник в монтажное отверстие в потолке и закрепите при помощи пружин. Внимание: модели L2 и L3 необходимо сориентировать в соответствии с проектной документацией.
- 3.10. Для определения нормируемой продолжительности аварийной работы и обеспечения нормируемых сроков службы светового прибора проведите корректный ввод его в эксплуатацию, смотри «РЕГЛАМЕНТ ПО ЭКСПЛУАТАЦИИ И ОБСЛУЖИВАНИЮ».
- 3.11. Подключение аварийного светильника к групповой цепи питания, габаритный чертеж и аксессуары представлены в Приложении № 2

### **4. БЕЗОПАСНОСТЬ РАБОТ ПРИ МОНТАЖЕ И ДЕМОНТАЖЕ.**

- 4.1. Все работы по обслуживанию светового прибора, монтажу, демонтажу, замене предохранителя и настройке должны проводиться при отключенном напряжении;
- 4.2. Не работающий световой прибор не является индикатором отсутствия высокого напряжения!;
- 4.3. В случае обнаружения неисправности необходимо отключить световой прибор от питающей сети, обратиться в сервисную службу ООО «Белый свет 2000»;

### **5. РЕГЛАМЕНТ ПО ЭКСПЛУАТАЦИИ И ОБСЛУЖИВАНИЮ.**

- 5.1. Организация эксплуатации светового прибора и выполнение мероприятий по технике безопасности должны проводиться в соответствии с «Правилами технической эксплуатации электроустановок потребителей»;
- 5.2. Световой прибор необходимо не менее 1 раза в шесть месяцев (либо по мере загрязнения) протирать сухой мягкой тканью от пыли и грязи, порядок действий:
  - 5.2.1. отключить электропитание светового прибора;
  - 5.2.2. убедиться в отсутствии электропитания светового прибора;
  - 5.2.3. Установить Знак электробезопасности «Не включать работа на линии»;
  - 5.2.4. протереть аварийные светильники;
  - 5.2.5. включить электропитание светового прибора.
- 5.3. Замена предохранителя:
  - 5.3.1. Отключите питание светового прибора, убедитесь в отсутствии напряжения.
  - 5.3.2. Откройте корпус блока питания.
  - 5.3.3. Удалите сгоревший предохранитель из держателя и установите новый такого же номинала по току.
  - 5.3.4. Соберите обратно корпус блока питания.
  - 5.3.5. Включите питание сети, убедитесь, что световой прибор включился.
- 5.4. Запрещается самостоятельно производить разборку, ремонт или модификацию светового прибора.

### **6. РЕГЛАМЕНТ ИСПЫТАНИЙ.**

- 6.1. Световые приборы аварийного освещения централизованного электропитания должны проходить следующие типы испытаний:
  - 6.1.1. Тест на длительность при вводе в эксплуатацию;
  - 6.1.2. Функциональный тест;
  - 6.1.3. Тест на длительность;
- 6.2. Порядок и правила проведения тестирования световых приборов подключенных к блокам аварийного питания на основе источника аварийного питания STABILAR2.UNI, смотрите в паспорте на соответствующий блок аварийного питания;
- 6.3. Перед проведением тестирования автономные источники (Центральная аккумуляторная установка (ЦАУ), источник бесперебойного питания (ИБП)), должны быть, подключены к электросети, не должно быть перерывов электропитания, не менее 12 часов;
- 6.4. Тест на длительность при вводе в эксплуатацию – для световых приборов, подключенных к ЦАУ, в ходе которого, должно быть доказано, что световые приборы аварийного освещения способны работать на пониженном напряжении постоянного электрического тока. С учетом падения напряжения в групповой цепи;
- 6.5. Функциональный тест централизованной системы аварийного освещения – тест для проверки надлежащей работы световых приборов аварийного освещения, проверки целостности распределительных и групповых цепей питания, корректность работы переключателей и автономного источника питания (ЦАУ, ИБП):
  - 6.5.1. Ежедневный автоматический функциональный тест с автоматической фиксацией результатов теста – для световых приборов, подключенных к ЦАУ BS-ELECTRO-5, проводится ежедневно в запрограммированное время, результаты теста записываются в контроллер ЦАУ, визуальный контроль световых приборов не требуется;
  - 6.5.2. Ежемесячный ручной функциональный тест с ручной фиксацией результатов теста – для световых приборов, подключенных к ЦАУ BS-ELECTRO-4, ИБП BS-REZERV-6, проводится ежемесячно с визуальным контролем работоспособности световых приборов аварийного освещения, результаты теста записываются в Журнал испытаний системы аварийного освещения;
- 6.6. Годовой тест на длительность – тест на для проверки способности автономного источника питания (ЦАУ, ИБП) поддерживать питание световых приборов аварийного освещения в течение нормированного времени работы, также визуальным контролем должно быть зафиксирована способность световых приборов, подключенных к ЦАУ, способность их работы на пониженном напряжении, которое снижается в течении аварийной работы до 194 В. Результаты теста заносятся в Журнал испытаний системы аварийного освещения или записывается в памяти контроллера ЦАУ;
- 6.7. Длительность тестов определяется в паспорте на автономный источник (ЦАУ, ИБП);
- 6.8. Отрицательный результат периодических испытаний светового прибора аварийного освещения, говорит о необходимости гарантийного или сервисного обслуживания, обратитесь в сервисную службу производителя.

### **7. СВЕДЕНИЯ ОБ УТИЛИЗАЦИИ.**

- 7.1. Алюминиевые детали, представляющие собой отходы цветных металлов, подлежат сбору и реализации в соответствии с ГОСТ 1639-78;
- 7.2. Помимо перечисленного выше, световые приборы не содержат комплектующих и токсичных материалов требующих специальной утилизации. После изъятия алюминиевых деталей, утилизацию световых приборов проводят обычным способом.

## 8. ТРАНСПОРТИРОВАНИЕ И ХРАНЕНИЕ.

- 8.1. Условия хранения светового прибора должны соответствовать условиям 2 по ГОСТ 15150-69;
- 8.2. Световой прибор должен храниться на расстоянии не менее одного метра от отопительных и нагревательных приборов;
- 8.3. Допустимый срок хранения светового прибора в заводской упаковке 1 год;
- 8.4. Световые приборы должны транспортироваться авиатранспортом, железнодорожным транспортом в крытых вагонах, в универсальных контейнерах и автотранспортом с кузовом закрытого типа или тентованным;
- 8.5. Условия транспортирования световых приборов должны соответствовать условиям хранения 4 по ГОСТ 15150-69.

## 9. ГАРАНТИИ ИЗГОТОВИТЕЛЯ.

- 9.1. Гарантийные обязательства и сроки службы компонентов световых приборов указаны в Приложении № 1, которые обеспечиваются при условии не нарушения правил эксплуатации и своевременной замены элементов, вышедших из строя.
- 9.2. Гарантийные сроки исчисляются с даты продажи (раздел № 11) или с даты введения в эксплуатацию (раздел № 12). В случае отсутствия отметок в гарантийном талоне (раздел № 11), гарантийный срок рассчитывается с даты изготовления оборудования, который не может быть более 64 месяцев. Номер партии и дата изготовления указаны на маркировке внутри аварийного светильника.
- 9.3. Изготовитель гарантирует в течение указанного срока устранение неисправностей, возникших без вины потребителя в течение 30 дней с момента поступления рекламационного оборудования в сервисную службу производителя. Доставка неисправного товара продавцу осуществляется покупателем, при этом оборудование должно быть возвращено в чистом виде, с обязательным наличием паспорта.
- 9.4. Световой прибор является обслуживаемым прибором. При монтаже необходимо предусмотреть возможность свободного доступа к нему, для его обслуживания, ремонта и тестирования. Производитель не несёт ответственности и не компенсирует затраты, связанные со строительными-монтажными работами и наймом специальной техники и персонала при отсутствии свободного доступа к данному оборудованию для его обслуживания, ремонта и тестирования.
- 9.5. Гарантийные обязательства не распространяются на появление следов коррозии металлических элементов конструкции вызванных повреждением лакокрасочного покрытия, а также на изменения цвета корпусных элементов светового прибора вызванных внешними воздействиями в процессе эксплуатации.
- 9.6. **ВНИМАНИЕ:** Изделие снимается с гарантии в случае:
- 9.6.1. нарушения Регламентов монтажа, эксплуатации и испытаний;
- 9.6.2. при наличии явных признаков недопустимых воздействий на светильник (сколы от удара, вмятины, следы залива водой или наличие пыли внутри корпуса светового прибора и т.п.);
- 9.6.3. Установка и запуск оборудования несертифицированным персоналом,
- 9.7. Независимо от срока эксплуатации световых приборов изготовитель осуществляет следующее сервисное обслуживание по фиксированным расценкам – источников питания, светодиодных источников света, указателей и аксессуаров; ремонт световых приборов и замена вышедших из строя деталей.

## 10. СВИДЕТЕЛЬСТВО О ПРИЕМКЕ.

Световой прибор соответствует ТУ 27.90.11 - 002 - 54762960 – 2018 и признан годным к эксплуатации.

| Модель | Номер партии      | Упаковщик | Штамп ОТК |
|--------|-------------------|-----------|-----------|
|        | Дата производства |           |           |

## 11. ГАРАНТИЙНЫЙ ТАЛОН.

| №  | Параметр                      |  |
|----|-------------------------------|--|
| 1. | Модель светового прибора:     |  |
| 2. | Продавец:                     |  |
| 3. | Покупатель:                   |  |
| 4. | № документа (накладной, УПД): |  |
| 5. | Дата продажи:                 |  |
| 6. | Место печати Продавца:        |  |

## 12. ВВОД В ЭКСПЛУАТАЦИЮ.

| № | Параметр  |  |
|---|---|--|
| 1 | ФИО ответственного за пожарную безопасность     |  |
| 2 | Подпись ответственного за пожарную безопасность |  |
| 3 | Дата:   |  |







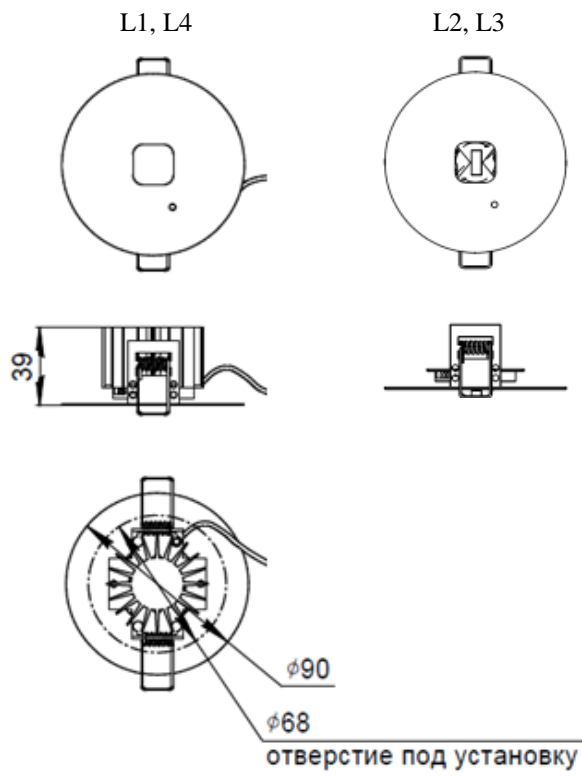
|  |         |         |         |         |         |         |         |         |
|--|---------|---------|---------|---------|---------|---------|---------|---------|
| Тип кабельного ввода подключения к групповой цепи питания      | Нет     | Нет     | Нет     | Нет     | Нет     | Нет     | Нет     | Нет     |
| Материал кабельного ввода подключения к групповой цепи питания | Нет     | Нет     | Нет     | Нет     | Нет     | Нет     | Нет     | Нет     |
| Цвет кабельного ввода подключения к групповой цепи питания     | Нет     | Нет     | Нет     | Нет     | Нет     | Нет     | Нет     | Нет     |
| Допустимый внешний диаметр кабеля групповой цепи питания, мм   | Нет     | Нет     | Нет     | Нет     | Нет     | Нет     | Нет     | Нет     |
| <b>СРОК СЛУЖБЫ И ГАРАНТИЯ</b>                                  |         |         |         |         |         |         |         |         |
| Гарантийный срок светового прибора, мес                        | 60      | 60      | 60      | 60      | 60      | 60      | 60      | 60      |
| Срок службы источника питания, ч                               | 150 000 | 150 000 | 150 000 | 150 000 | 150 000 | 150 000 | 150 000 | 150 000 |
| Срок службы источника света, ч                                 | 50000   | 50000   | 50000   | 50000   | 50000   | 50000   | 50000   | 50000   |
| Срок службы светового прибора, лет                             | 12      | 12      | 12      | 12      | 12      | 12      | 12      | 12      |
| Срок хранения в упаковке, лет                                  | 1       | 1       | 1       | 1       | 1       | 1       | 1       | 1       |
| Возможность замены источника питания                           | Да      | Да      | Да      | Да      | Да      | Да      | Да      | Да      |
| Возможность замены источника света                             | Да      | Да      | Да      | Да      | Да      | Да      | Да      | Да      |
| Тип ремонтпригодности СТО.69159079-03-2019, № типа             | 4       | 4       | 4       | 4       | 4       | 4       | 4       | 4       |
| <b>КОМПЛЕКТ ПОСТАВКИ</b>                                       |         |         |         |         |         |         |         |         |
| Световой прибор, шт.   | 1       | 1       | 1       | 1       | 1       | 1       | 1       | 1       |
| Паспорт, шт.   | 1       | 1       | 1       | 1       | 1       | 1       | 1       | 1       |
| Упаковка, шт.  | 1       | 1       | 1       | 1       | 1       | 1       | 1       | 1       |
| Знак НПУ-0303 : Указатель "А", шт.                             | 1       | 1       | 1       | 1       | 1       | 1       | 1       | 1       |

**Приложение № 2. Схемы подключения, габаритные чертежи.**

Рис. №1 Схема подключения к групповой цепи питания



Рис. №2 Габаритный чертёж.



Блок питания (соединён со светильником кабелем длиной 0,5 м)

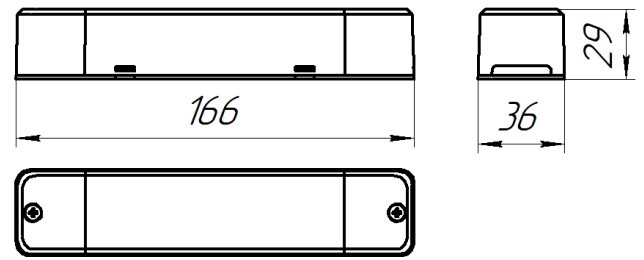


Рис. №3 Аксессуары.  
Стакан потолочный BS-SP-1

