

**АВТОНОМНЫЙ ОПОВЕЩАТЕЛЬ ПОЖАРНЫЙ СВЕТОВОЙ / СВЕТОВОЙ УКАЗАТЕЛЬ С ФУНКЦИЕЙ TELECONTROL
СЕРИИ REGATA/РЕГАТА.**

ТУ 26.30.50-003-54762960-2019 «Оповещатели пожарные световые.»

Производитель - ООО «Белый свет 2000»

**Адрес: 125080, Россия, г. Москва, Факультетский пер., д. 12, строение 3, этаж 4, комн.3, Тел: (495) 785-17-67, www.belysvet.ru
ПАСПОРТ**

1. НАЗНАЧЕНИЕ И ОБЩАЯ ИНФОРМАЦИЯ.

- 1.1. Оповещатели пожарные световые / световые указатели предназначены для указания путей эвакуации в случае нарушения питания рабочего освещения, возникновения пожара и других чрезвычайных ситуаций;
- 1.2. Оповещатели пожарные световые / световые указатели эвакуационного освещения с функцией TELECONTROL применяются в составе Технического решения №1 «Автономная система аварийного освещения с функцией TELECONTROL»;
- 1.3. Оповещатели пожарные световые / световые указатели соответствуют требованиям нормативных документов:
- 1.3.1. ГОСТ Р 53325-2012 Техника пожарная. Технические средства пожарной автоматики. Общие технические требования и методы испытаний.
- 1.3.2. ГОСТ ИЕС 60598-2-22-2012 «Светильники. Часть 2-22. Частные требования. Светильники для аварийного освещения»;
- 1.3.3. ГОСТ ИЕС 61347-2-7-2014 «Устройства управления лампами. Часть 2-7. Частные требования к электронным пускорегулирующим аппаратам, работающим от батарей, применяемым для аварийного освещения (автономного)»;
- 1.3.4. СП 52.13330.2016 «Естественное и искусственное освещение», раздел 7.6.;
- 1.3.5. ГОСТ Р 12.4.026-2001 «Цвета сигнальные, знаки безопасности и разметка сигнальная. Назначение и правила применения. Общие технические требования и характеристики. Методы испытаний»;
- 1.3.6. ГОСТ Р 55842-2013 «Освещение аварийное. Классификация и нормы»;
- 1.3.7. ТР ТС 004/2011 «О безопасности низковольтного оборудования»;
- 1.3.8. ТР ТС 020/2011 «Электромагнитная совместимость технических средств»;
- 1.3.9. ГОСТ CISR 15-2004 «Нормы и методы измерения характеристик радиопомех от электрического осветительного и аналогичного оборудования»;
- 1.3.10. СТБ ЕН 55015-2006 «Электромагнитная совместимость. Радиопомехи от электрического светового и аналогичного оборудования. Нормы и методы измерений»;
- 1.3.11. ГОСТ ИЕС 61547-2013 «Электромагнитная совместимость. Помехоустойчивость светового оборудования общего назначения. Требования и методы испытаний»;
- 1.3.12. ГОСТ 30804.3.2-2013 «Совместимость технических средств электромагнитная. Эмиссия гармонических составляющих тока техническими средствами с потребляемым током не более 16 А (в одной фазе). Нормы и методы испытаний».
- 1.3.13. СТО.69159079-01-2018 «Приборы осветительные светодиодные. Требования к техническим и эксплуатационным параметрам.»;
- 1.3.14. СТО.69159079-02-2018 «Приборы осветительные светодиодные. Требования к подтверждению технических и эксплуатационных параметров. Методы испытаний.»;
- 1.3.15. СТО.69159079-03-2019 «Приборы осветительные светодиодные. Надежность. Методы оценки и правила предоставления информации».
- 1.3.16. ТР ЕАЭС 037/2016 Технический регламент Евразийского экономического союза "Об ограничении применения опасных веществ в изделиях электротехники и радиоэлектроники".
- 1.3.17. ТР ЕАЭС 043/2017 Технический регламент Евразийского экономического союза "О требованиях к средствам обеспечения пожарной безопасности и пожаротушения".

2. МОДЕЛЬНЫЙ РЯД И ТЕХНИЧЕСКИЕ ХАРАКТЕРИСТИКИ.

2.1 Модельный ряд оповещателей пожарных световых / световых указателей:

№	Артикул	Модель	Режим работы	Нормируемая продолжительность аварийной работы, ч	Совместимый знак безопасности серии
1	a26096	Световой указатель BS-REGATA-71-S1-INEXI2 IP44	постоянный	1	BL-3015B
2	a26098	Световой указатель BS-REGATA-73-S1-INEXI2 IP44	постоянный	3	BL-3015B
3	a26100	Световой указатель BS-REGATA-81-S1-INEXI2 IP44	непостоянный	1	BL-3015B
4	a26101	Световой указатель BS-REGATA-83-S1-INEXI2 IP44	непостоянный	3	BL-3015B

2.2 Фотометрические характеристики светового указателя гарантируются при применении с совместимыми знаками безопасности;

2.3 Общие технические характеристики световых указателей модельного ряда представлены в Приложении №1;

2.4 Комплект поставки представлен в Приложении №1;

2.5 Световые указатели данного модельного ряда совместимы с щитами аварийного освещения (ЩАО) BS-AKTEON-1.

3. РЕГЛАМЕНТ МОНТАЖА.

ВНИМАНИЕ: Световой указатель подключается к групповой цепи ЩАО BS-AKTEON-2 (между фидером и световым указателем не должно быть никаких выключателей, кроме устройств защитного отключения).

3.1. Вы можете запросить следующие документы (высылаются при наличии) на сайте www.belysvet.ru раздел «Сервис»:

3.1.1 Для проектирования – «Задание на монтаж» в формате dwg;

3.1.2 Для монтажа – «Монтажную инструкцию».

3.2 Снимите рассеиватель, последовательно отщелкивая клипсы корпуса в пазах рассеивателя с торцов широкой плоской отверткой.

3.3 Открутите два винта на монтажной панели, откройте монтажную панель;

3.4 Установите световой прибор на монтажную поверхность (стена/потолок);

3.5 Подключение к групповой цепи питания:

3.5.1 Пропустите кабель через кабельный ввод и подключите к клеммной колодке: L- некоммутируемая фаза; N- нейтраль (см. рис. 1 Приложение №2);

3.5.2 Для подключения светильников к групповой цепи питания использовать только кабель в двойной либо усиленной изоляции.

3.6 Подключение к групповой цепи управления от ЩАО BS-AKTEON-1 (BS-TELECONTROL) - пропустите кабель через кабельный ввод и подключите к клеммной колодке источника питания с соблюдением полярности (см. рис. 1 Приложения №2);

3.7 Сечение проводов кабеля питания и кабеля управления в должно соответствовать Приложению №1;

3.8 Закройте монтажную панель, закрутите винты;

3.9 С помощью скотча (в комплекте поставки) установите Знаки безопасности на внешнюю сторону рассеивателя; Закройте рассеиватель светового указателя.

3.10 Включите аппарат защиты групповой цепи питания в ЩАО BS-AKTEON-1, убедитесь, что все смонтированные световые приборы постоянного действия включены, горят световые индикаторы заряда аккумуляторной батареи (для световых приборов постоянного и непостоянного типа действия). Для определения правильности монтажа и корректности работы всех компонентов световых приборов (источника света, источников питания, АКБ), через 30 минут проведите Ручной или групповой Функциональный тест п. 6.3. Паспорта;

3.11 Для определения нормируемой продолжительности аварийной работы и обеспечения нормируемых сроков службы светового прибора проведите корректный ввод его в эксплуатацию, смотри «РЕГЛАМЕНТ ПО ЭКСПЛУАТАЦИИ И ОБСЛУЖИВАНИЮ».

4. БЕЗОПАСНОСТЬ РАБОТ ПРИ МОНТАЖЕ И ДЕМОНТАЖЕ.

4.1. Все работы по обслуживанию светового указателя, монтажу, демонтажу, настройке и замене аккумуляторной батареи должны проводиться при отключенном напряжении;

4.2. Не работающий световой указатель (и индикатор заряда) не являются индикаторами отсутствия высокого напряжения!;

4.3. В случае обнаружения неисправности необходимо отключить световой указатель от питающей сети, обратиться в сервисную службу ООО «Белый свет 2000»;

4.4. Запрещается самостоятельно производить разборку, ремонт или модификацию светового указателя.

5. РЕГЛАМЕНТ ПО ЭКСПЛУАТАЦИИ И ОБСЛУЖИВАНИЮ.

5.1. Организация эксплуатации световых указателей и выполнение мероприятий по технике безопасности должны проводиться в соответствии с «Правилами технической эксплуатации электроустановок потребителей»;

5.2. Для обеспечения нормируемых сроков службы светового указателя, необходимо корректно ввести его в эксплуатацию, порядок действий проведения Теста на длительность при вводе в эксплуатацию (см. пункт № 6):

5.2.1.обеспечить монтаж светового указателя в соответствии с пунктами 3, 4 и 5 Паспорта;

5.2.2.обеспечить зарядку светового указателя в течение 24 часов;

5.2.3.перевести световой указатель в аварийный режим, кнопка «Тест на длительность» на ЩАО BS-AKTEON-1, после отработки нормируемой продолжительности аварийной работы, нажать кнопку «Тест на длительность» еще раз;

5.2.4.повторить п.п. 5.2.2. и 5.2.3;

5.2.5.повторить п.п. 5.2.2. и 5.2.3. с фиксацией времени работы светового указателя, нормируемая продолжительность аварийной работы светового указателя должна соответствовать времени в таблице п.6.5., строка пункта №1 в зависимости от нормируемой продолжительности светового прибора;

5.2.6.Сделайте отметку в паспорте п. 11 (либо в Журнале испытаний системы аварийного освещения) о введении в эксплуатацию светового указателя.

5.3. Проводить периодические испытания светового указателя согласно рекомендациям п. № 6;

5.4. Световой указатель необходимо не менее 1 раза в шесть месяцев (либо по мере загрязнения) протирать сухой мягкой тканью от пыли и грязи, порядок действий:

5.4.1.отключить аппарат защиты обслуживаемой групповой цепи в ЩАО BS-AKTEON-1;

5.4.2.перевести световые указатели в Режим ожидания, кнопка «Режим ожидания» на ЩАО BS-AKTEON-1;

5.4.3.протереть световые указатели;

5.4.4.включить аппарат защиты групповой цепи.

5.5. Световые указатели поддерживают Режим ожидания (функция TELECONTROL), поэтому при плановом обесточивании здания, либо в момент аварийного режима, когда он не требуется, переведите световые указатели в Режим ожидания, кнопка «Режим ожидания» на ЩАО BS-AKTEON-1, либо с пульта аварийного освещения BS-ALARIS-1.

5.6. В случае отрицательного результата периодических испытаний (см. п. № 6), по показателю – нормируемая продолжительность аварийной работы (обычно через 4 года эксплуатации), требуется замена аккумуляторной батареи, порядок действий:

5.6.1.отключить аппарат защиты обслуживаемой групповой цепи в ЩАО BS-AKTEON-1 установить Знак электробезопасности «Не включать работа на линии»;

5.6.2.перевести световые указатели в Режим ожидания, кнопка «Режим ожидания» на ЩАО BS-AKTEON-1;

5.6.3.открыть световые указатели, провести замену аккумуляторной батареи;

5.6.4.после замены аккумуляторной батареи, движковым переключателем переключите питание на резервную светодиодную цепочку (для световых указателей постоянного типа действия, с ресурсом работы светодиодного источника 100 000 часов), установите рассеиватель на световой указатель;

5.6.5.включить аппарат защиты групповой цепи;

5.6.6.Провести Функциональный тест, кнопка «Функциональный тест» на оперативной панели ЩАО BS-AKTEON-1, провести визуальный контроль работоспособности светового указателя.

5.7. При отказе светодиодного источника света, переключите питание на резервную светодиодную цепочку (для светового указателя постоянного типа действия, с ресурсом работы светодиодного источника 150 000 часов). Порядок действий соответствует пункту 5.6., без замены аккумуляторной батареи;

5.8. Запрещается самостоятельно производить разборку, ремонт или модификацию светового указателя.

5.9. Если режим работы объекта предусматривает ежедневное (периодическое) отключение электроэнергии в ночное время (например, склады, школы и т.д.), то обязательно сразу после отключения электроэнергии автономные световые приборы должны быть переведены в Режим ожидания, с целью сохранения заряда. Отсутствие в световой установке УДТУ BS-TELECONTROL или BS-AKTEON-1, на данных объектах, ведет к снятию гарантии на АКБ в световом приборе.

6. РЕГЛАМЕНТ ИСПЫТАНИЙ.

6.1. Автономные световые указатели должны проходить следующие типы испытаний:

6.1.1. Тест на длительность при вводе эксплуатацию;

6.1.2. Функциональный тест;

6.1.3. Тест на длительность;

6.1.4. Тест на автоматическое включение световых указателей непостоянного действия при прекращении питания рабочего освещения (Постановление Правительства РФ № 309 «Правила противопожарного режима» п. 43).

6.2. Тест на длительность при вводе в эксплуатацию - тест на работоспособность световых указателей и на способность АКБ световых указателей питать источник света в течение нормируемого времени аварийного режима, с учетом запаса на деградацию АКБ (ГОСТ ИЕС 60598-2-22-2012), заявленного производителем. В соответствии с ГОСТ ИЕС 60598-2-22-2012 Приложение А. порядок действий описан в п. 5.2.;

6.3. Ежемесячный Функциональный тест - тест на работоспособность световых указателей (визуальный контроль). Порядок проведения Функционального теста:

6.3.1. Ручной ежемесячный Функциональный тест – нажмите кнопку «Тест» на световом указателе, удерживайте в течение времени п. 6.5., убедитесь в работоспособности световых указателей, сделайте отметки о проведении теста в Журнале испытаний системы аварийного освещения;

6.3.2. Групповой ежемесячный Функциональный тест – нажмите кнопку «Функциональный тест Вкл.» (поверните ключ «Тест вкл.») на оперативной панели ЩАО BS-AKTEON-1, проведите визуальный осмотр световых указателей подключенных к ЩАО, убедитесь в их работоспособности, сделайте отметки Журнале испытаний системы аварийного освещения;

6.4. Полугодовой тест на длительность – тест на работоспособность световых указателей и на способность АКБ световых указателей питать источник света в течение нормируемой продолжительности аварийной работы, заявленной производителем, порядок действий:

6.4.1. Ручной Полугодовой тест на длительность – нажмите кнопку «Тест» на световом указателе, удерживайте в течение времени п. 6.5.,

убедитесь в работоспособности световых указателей, сделайте отметки о проведении теста в Журнале испытаний системы аварийного освещения;

6.4.2. Групповой Полугодовой тест на длительность – поверните ключ «Тест вкл.» на оперативной панели ЩАО BS-AKTEON-1, проведите визуальный осмотр световых указателей подключенных к данному ЩАО, сделайте отметки Журнале испытаний системы аварийного освещения. После окончания теста нажмите кнопку «Тест стоп».

6.5 Длительность и периодичность теста в зависимости от его вида:

№	Вид теста	Длительность проведения тестирования			
		нормируемая продолжительность аварийной работы, мин.			
		60	180	300	480
1.	Тест на длительность при вводе в эксплуатацию, мин.	90	230	375	600
2.	Ручной ежемесячный функциональный тест, не менее, сек.	10	10	10	10
3.	Групповой ежемесячный функциональный тест, не более, мин.	6	15	20	25
4.	Полугодовой тест на длительность, мин.	60	180	300	480

6.6 Для проведения группового тестирования световых указателей рекомендовано использовать ЩАО BS-AKTEON-1, подробная инструкция прохождения тестов описана в Руководстве по эксплуатации на ЩАО;

6.7 Тест на автоматическое включение световых указателей непостоянного действия при прекращении питания рабочего освещения (проводится в комплекте с ЩАО BS-AKTEON-1), порядок действий:

6.7.1. Отключить аппарат защиты групповой цепи рабочего освещения в щите рабочего освещения;

6.7.2. Провести визуальный контроль перехода в аварийный режим световых указателей непостоянного действия;

6.7.3. Включить аппарат защиты в щите рабочего освещения;

6.7.4. Повторить тест со всеми групповыми цепями рабочего освещения;

6.7.5. Зафиксировать результаты теста;

6.7.6. Периодичность проведения теста – 1 раз в квартал.

6.8 Перед проведением тестирования световые указатели должны быть подключены к электросети не менее 24 часов (не должно быть перерывов электропитания).

6.9 Отрицательный результат периодических испытаний светового указателя говорит о необходимости гарантийного или сервисного обслуживания, обратитесь в сервисную службу производителя.

7. СВЕДЕНИЯ ОБ УТИЛИЗАЦИИ.

7.1. Отработавшие свой срок службы аккумуляторной батареи должны складироваться с последующей сдачей специализированным предприятиям по их переработке (в т. ч. “Белый свет 2000”);

7.2. Помимо перечисленного выше, световые приборы не содержат драгоценных металлов, комплектующих и токсичных материалов требующих специальной утилизации. После изъятия аккумуляторной батареи утилизацию световых приборов проводят обычным способом.

8. ТРАНСПОРТИРОВАНИЕ И ХРАНЕНИЕ.

8.1 Условия хранения светового указателя должны соответствовать условиям 2 по ГОСТ 15150-69;

8.2 Световые указатели должны храниться на расстоянии не менее одного метра от отопительных и нагревательных приборов;

8.3 Допустимый срок хранения светового указателя в заводской упаковке 1 год;

8.4 Световые указатели должны транспортироваться авиатранспортом, железнодорожным транспортом в крытых вагонах, в универсальных контейнерах и автотранспортом с кузовом закрытого типа или тентованным;

8.5 Условия транспортирования световых указателей должны соответствовать условиям хранения 4 по ГОСТ 15150-69.

9. ГАРАНТИИ ИЗГОТОВИТЕЛЯ.

9.1 Гарантийные обязательства и сроки службы компонентов световых указателей указаны в Приложении №2, которые обеспечиваются при условии не нарушения правил эксплуатации и своевременной замены элементов, вышедших из строя.

9.2 Гарантийные сроки исчисляются с даты продажи (раздел № 11) или с даты введения в эксплуатацию (раздел № 12). В случае отсутствия отметок в гарантийном талоне (раздел №11), гарантийный срок рассчитывается с даты изготовления оборудования, который не может быть более 40 месяцев. Номер партии и дата изготовления указаны на маркировке внутри светового указателя.

9.3 Изготовитель гарантирует в течение указанного срока устранение неисправностей, возникших без вины потребителя в течение 30 дней с момента поступления рекламационного оборудования в сервисную службу производителя. Доставка неисправного товара продавцу осуществляется покупателем, при этом оборудование должно быть возвращено в чистом виде, с обязательным наличием паспорта.

9.4 Световой указатель является обслуживаемым прибором. При монтаже необходимо предусмотреть возможность свободного доступа к нему, для его обслуживания, ремонта и тестирования. Производитель не несёт ответственности и не компенсирует затраты, связанные со строительными-монтажными работами и наймом специальной техники и персонала при отсутствии свободного доступа к данному оборудованию для его обслуживания, ремонта и тестирования.

9.5 Гарантийные обязательства не распространяются на появление следов коррозии металлических элементов конструкции вызванных повреждением лакокрасочного покрытия, а также на изменения цвета корпусных элементов светового прибора вызванных внешними воздействиями в процессе эксплуатации.

9.6 ВНИМАНИЕ: Изделие снимается с гарантии в случае:

9.6.1. нарушения Регламентов монтажа, эксплуатации и испытаний

9.6.2. при наличии явных признаков недопустимых воздействий на светильник (сколы от удара, вмятины, следы залива водой или наличие пыли внутри корпуса светового указателя и т.п.);

9.6.3. Установка и запуск оборудования несертифицированным персоналом,

9.7 Независимо от срока эксплуатации световых указателей изготовитель осуществляет следующее сервисное обслуживание по фиксированным расценкам - поставка батарей, светодиодных источников света, указателей и аксессуаров; ремонт световых приборов и замена вышедших из строя деталей.

10. СВИДЕТЕЛЬСТВО О ПРИЕМКЕ.

Оповещатель пожарный световой / световой указатель соответствует ТУ 26.30.50-003-54762960-2019 и признан годным к эксплуатации.

Модель	Номер партии	Упаковщик	Штамп ОТК
	Дата производства		

11. ГАРАНТИЙНЫЙ ТАЛОН.

№	Параметр	
1.	Модель светового указателя:	
2.	Продавец:	
3.	Покупатель:	
4.	№ документа (накладной, УПД):	
5.	Дата продажи:	
6.	Место печати Продавца:	

12. ВВОД В ЭКСПЛУАТАЦИЮ.

№	Параметр	
1	ФИО ответственного за пожарную безопасность	
2	Подпись ответственного за пожарную безопасность	
3	Дата:	

Приложение №1 Технические характеристики Автономных световых указателей с функцией TELECONTROL.

Параметры	BS-REGATA-81-S1- INEXI2 IP44	BS-REGATA-83-S1- INEXI2 IP44	BS-REGATA-71-S1- INEXI2 IP44	BS-REGATA-73-S1- INEXI2 IP44
Артикул	a26100	a26101	a26096	a26098
АВАРИЙНЫЙ РЕЖИМ И ФУНКЦИИ УПРАВЛЕНИЯ				
Нормируемая продолжительность аварийной работы, ч	1	3	1	3
Режим работы	непостоянный	непостоянный	постоянный	постоянный
Тестирование и управление	К. "Тест", TELECONTROL	К. "Тест", TELECONTROL	К. "Тест", TELECONTROL	К. "Тест", TELECONTROL
Источник аварийного питания	INEXI-2N	INEXI-2N	INEXI-2M	INEXI-2M
2 клеммы подключения слаботочной сети дистанционного устройства управления и тестирования BS-TELECONTROL-2 ГОСТ IEC 60598-2-22-2012	да	да	да	да
Автоматически восстанавливаемая защита от короткого замыкания цепи заряда АКБ ГОСТ IEC 61347-2-7-2014	да	да	да	да
Автоматически восстанавливаемая защита от короткого замыкания цепи питания источника света ГОСТ IEC 61347-2-7-2014	да	да	да	да
Активный корректор коэффициента мощности	да	да	да	да
Гальваническая развязка	да	да	да	да
Защита от глубокого разряда АКБ ГОСТ IEC 60598-2-22-2012	да	да	да	да
Импульсное зарядное устройство ГОСТ IEC 60598-2-22-2012; ГОСТ IEC 61347-2-7-2014	да	да	да	да
Индивидуальная индикация заряда аккумуляторной батареи светового прибора ГОСТ IEC 60598-2-22-2012 п.22.6.7.	да	да	да	да
Интегрированное испытательное устройство кнопочного типа (кнопка "Тест") ГОСТ IEC 60598-2-22-2012; ФЗ №123-ФЗ ст.82 п.9	да	да	да	да
Наличие устройства ручного режима ожидания ГОСТ IEC 60598-2-22-2012 п.22.6.14-18	да	да	да	да
Предохранители для защиты аккумуляторной батареи и питающей сети - DOUBLE SAFETY ГОСТ IEC 60598-2-22-2012	да	да	да	да
Соответствие требованиям по электромагнитной совместимости СТБ ЕН 55015-2006; ГОСТ IEC 61547-2013; ГОСТ CISPR.15-2014; ГОСТ 30804.3.2-2013; ГОСТ 30804.3.3-2013.	да	да	да	да
Электрическая прочность изоляции, не менее кВ	3,75	3,75	3,75	3,75
ЭЛЕКТРИЧЕСКИЕ ПАРАМЕТРЫ				
Диапазон номинального напряжения питания, В	~170÷253	~170÷253	~170÷253	~170÷253
Диапазон номинальной частоты напряжения питания, Гц	47÷63	47÷63	47÷63	47÷63
Номинальная потребляемая мощность, Вт	1,4	2	6,3	4,6
Полная потребляемая мощность, ВА	2,0	2,5	7,0	5,4
Номинальный потребляемый ток, А	0,0087	0,0109	0,0304	0,0235
Коэффициент мощности \geq	0,70	0,80	0,90	0,85
Класс защиты от поражения электрическим током	II	II	II	II
Пусковой ток (Ipeak), А	1,5	1,5	1,4	1,4
Длительность пускового тока (Δt), мкс	40	40	75	75
Количество световых приборов на автоматический выключатель 3А/6А/10А/16А с характеристикой В, шт.	30/60/80/100	30/60/80/100	25/50/70/90	25/50/70/90
Количество световых приборов на автоматический выключатель 3А/6А/10А/16А с характеристикой С, шт.	40/70/100/130	40/70/100/130	30/60/90/110	30/60/90/110
Класс энергоэффективности ГОСТ Р 54993-2012	A....A+	A....A+	A....A+	A....A+
СВЕТОТЕХНИЧЕСКИЕ ХАРАКТЕРИСТИКИ				
Тип источника света	LED	LED	DUOLED	DUOLED
Мощность источника света, Вт	3	1,5	3	1,5
Количество источников света	1	1	2	2
Коррелированная цветовая температура, К	5000	5000	5000	5000

Общий индекс цветопередачи (CRI)	80	80	80	80
Расстояние распознавания, м	30	30	30	30
Минимальная яркость знака безопасности в нормальном режиме, кд/м ²	Нет	Нет	30	15
Минимальная яркость знака безопасности в аварийном режиме, кд/м ²	30	15	30	15
Средняя (габаритная) яркость знака безопасности в нормальном режиме, кд/м ²	Нет	Нет	470	235
Средняя (габаритная) яркость знака безопасности в аварийном режиме, кд/м ²	470	235	470	235
ХАРАКТЕРИСТИКИ АККУМУЛЯТОРНОЙ БАТАРЕИ				
Электрохимическая система АКБ	NiCd	NiCd	NiCd	NiCd
Наименование аккумуляторной батареи	BS-3KRHT23/43-1,5/L-HB500-0-1	BS-2+2KRHT23/43-1,5/L-HB500-0-1	BS-3KRHT23/43-1,5/L-HB500-0-1	BS-2+2KRHT23/43-1,5/L-HB500-0-1
Ёмкость аккумуляторной батареи, А·ч	1,5	1,5	1,5	1,5
ХАРАКТЕРИСТИКИ УСТОЙЧИВОСТИ СВЕТОВОГО ПРИБОРА К ВОЗДЕЙСТВИЯМ ФАКТОРОВ ВНЕШНЕЙ СРЕДЫ				
Климатическое исполнение	УХЛ4	УХЛ4	УХЛ4	УХЛ4
Значения рабочей температуры, °С	+1...+35	+1...+35	+1...+35	+1...+35
Условия хранения по ГОСТ 15150-69	2	2	2	2
Степень защиты от внешних воздействий, IP	44	44	44	44
Сейсмостойкость по шкале MSK-64	4	4	4	4
Группа механического исполнения	M5	M5	M5	M5
Тип пожароопасной зоны	Нет	Нет	Нет	Нет
Пригоден для монтажа на поверхности из нормально возгораемых материалов.	Да	Да	Да	Да
Степень защиты от воздействия механических ударов (ГОСТ 55841-2013, Приложение ДА, п.ДА3.2.), ИК	07	07	07	07
ХАРАКТЕРИСТИКИ КОНСТРУКЦИИ СВЕТОВОГО ПРИБОРА				
Длина, мм	328	328	328	328
Ширина, мм	170	170	170	170
Высота, мм	232	232	232	232
Масса нетто, кг	1,3	1,3	1,3	1,3
Материал корпуса	светостабилизированный поликарбонат	светостабилизированный поликарбонат	светостабилизированный поликарбонат	светостабилизированный поликарбонат
Цвет корпуса / № RAL	Белый/9016	Белый/9016	Белый/9016	Белый/9016
Тип покрытия	Нет	Нет	Нет	Нет
Материал рассеивателя	светостабилизированный поликарбонат	светостабилизированный поликарбонат	светостабилизированный поликарбонат	светостабилизированный поликарбонат
Совместимый знак безопасности серии	BL-3015B	BL-3015B	BL-3015B	BL-3015B
Конструктивное исполнение	Объемный	Объемный	Объемный	Объемный
Максимальное количество размещаемых знаков безопасности	2	2	2	2
Способ размещения знака безопасности на поверхности рассеивателя	На двухсторонний скотч	На двухсторонний скотч	На двухсторонний скотч	На двухсторонний скотч
Вид крепления знака безопасности к рассеивателю	Снаружи	Снаружи	Снаружи	Снаружи
Максимальное сечение кабеля подключения к групповой цепи питания, мм ²	2,50	2,50	2,50	2,50
Материал клеммной колодки подключения к групповой цепи питания	полиамид	полиамид	полиамид	полиамид
Расположение кабельного ввода подключения к групповой цепи питания	На выбор - сверху, снизу, сбоку, сзади	На выбор - сверху, снизу, сбоку, сзади	На выбор - сверху, снизу, сбоку, сзади	На выбор - сверху, снизу, сбоку, сзади
Тип кабельного ввода подключения к групповой цепи питания	Втулка изоляционная	Втулка изоляционная	Втулка изоляционная	Втулка изоляционная
Материал кабельного ввода подключения к групповой цепи питания	термопластический эластомер	термопластический эластомер	термопластический эластомер	термопластический эластомер
Цвет кабельного ввода подключения к групповой цепи питания	Серый	Серый	Серый	Серый
Допустимый внешний диаметр кабеля групповой цепи питания, мм	5-10	5-10	5-10	5-10
Максимальное сечение кабеля подключения групповой цепи управления, мм ²	2,50	2,50	2,50	2,50
Материал клеммной колодки подключения к групповой цепи управления	полиамид	полиамид	полиамид	полиамид
Расположение кабельного ввода подключения к	На выбор - сверху,	На выбор - сверху,	На выбор - сверху,	На выбор - сверху, 5

групповой цепи управления	снизу, сбоку, сзади	снизу, сбоку, сзади	снизу, сбоку, сзади	снизу, сбоку, сзади
Тип кабельного ввода подключения к групповой цепи управления	Втулка изоляционная	Втулка изоляционная	Втулка изоляционная	Втулка изоляционная
Материал кабельного ввода подключения к групповой цепи управления	термопластический эластомер	термопластический эластомер	термопластический эластомер	термопластический эластомер
Цвет кабельного ввода подключения к групповой цепи управления	Серый	Серый	Серый	Серый
Допустимый внешний диаметр кабеля групповой цепи управления, мм	5-10	5-10	5-10	5-10
СРОК СЛУЖБЫ И ГАРАНТИЯ				
Гарантийный срок светового прибора, мес	60	60	60	60
Гарантийный срок аккумуляторной батареи, мес	36	36	36	36
Срок службы источника питания, ч	150 000	150 000	150 000	150 000
Срок службы источника света, ч	75 000	75 000	150 000 (2 x 75 000)	150 000 (2 x 75 000)
Срок службы батареи, лет	4	4	4	4
Срок службы светового прибора, лет	12	12	12	12
Срок хранения в упаковке, лет	1	1	1	1
Возможность замены источника питания	Да	Да	Да	Да
Возможность замены источника света	Да	Да	Да	Да
Возможность замены аккумуляторной батареи	Да	Да	Да	Да
Тип ремонтпригодности СТО.69159079-03-2019, № типа	4	4	4	4
КОМПЛЕКТ ПОСТАВКИ				
Световой прибор, шт.	1	1	1	1
Паспорт, шт.	1	1	1	1
Упаковка, шт.	1	1	1	1
Кабельный ввод	2	2	2	2
Уплотнительная шайба	2	2	2	2
Двухсторонний скотч D=8 мм	40	40	40	40

Приложение № 2. Схемы подключения, габаритные чертежи и аксессуары.

Рис. №1 Схемы подключения к групповой цепи питания и подключения к групповой цепи управления.

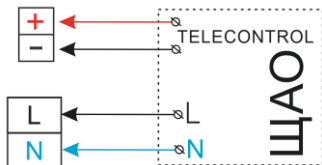
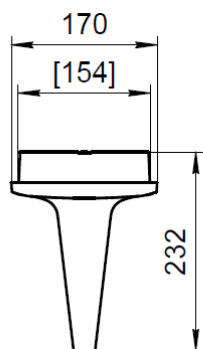
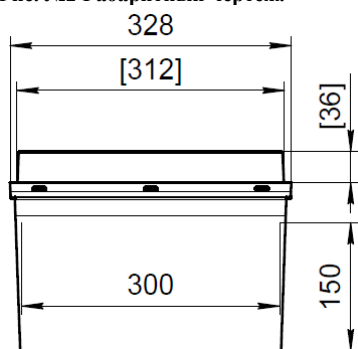
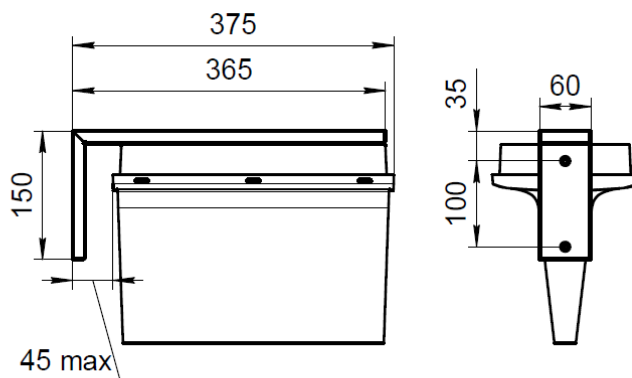


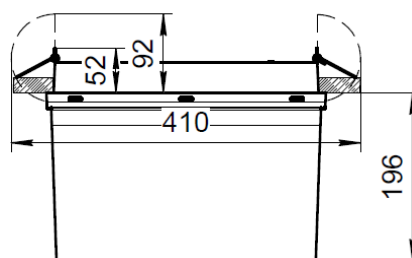
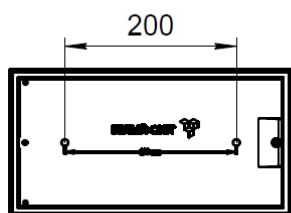
Рис. №2 Габаритный чертёж.



Для крепления на стену - Кронштейн BS-КА-3 (а4086) - белый.



Крепление в гипсокартон - комплект аксессуаров BS-КА-3 (а14565).



[] - размеры для встройки