

# СВЕТОВОЙ ЭВАКУАЦИОННЫЙ УКАЗАТЕЛЬ ЦЕНТРАЛИЗОВАННОГО ЭЛЕКТРОПИТАНИЯ С АДРЕСНЫМ УПРАВЛЕНИЕМ СЕРИИ TESSON / ТЕССОН.

ТУ 27.90.11-002-54762960-2018

«Световые приборы для аварийного освещения и оповещатели пожарные световые централизованного электропитания»  
Производитель - ООО «Белый свет 2000»

Адрес: 125080, Россия, г. Москва, Факультетский пер., д. 12, строение 3, этаж 4, комн.3, Тел: (495) 785-17-67, www.belysvet.ru

## ПАСПОРТ

### 1. НАЗНАЧЕНИЕ И ОБЩАЯ ИНФОРМАЦИЯ.

1.1. Аварийные светильники эвакуационного освещения предназначены для обеспечения аварийного освещения (освещение путей эвакуации и антипаническое освещение) в чрезвычайной ситуации;

1.2. Световые приборы аварийного освещения централизованного электропитания применяются в составе Технических решений:

- № 5 «Централизованная система аварийного освещения с электрическим источником ЦАУ BS-ELECTRO-5-400/220 (с адресным управлением каждой группой световых приборов или световым прибором, напряжение питания = 220V)»;

1.3. Световые приборы с адресным модулем BSE5 предназначены для управления и мониторинга в составе системы ЦАУ BS-ELECTRO-5-400/220. Адресный модуль BSE5 обеспечивает:

- присвоение адреса, каждому световому прибору в групповой цепи (от 1 до 20 на групповую цепь);

- адресный мониторинг светового прибора (во время функционального теста) которое происходит по току потребления световым прибором, при падении тока потребления ниже 70 %, модуль передаёт сообщение об ошибке в контроллер ЦАУ по групповой цепи питания;

- управление световым прибором, которое происходит по групповой цепи питания – включение/выключение каждого светового прибора, подключенного на адресно-управляемую групповую цепь (АС) ЦАУ/ЩАО, запрограммированную по постоянный режим работы, по сигналу от адресного реле / интерфейса ввода-вывода;

- управление световым прибором, которое происходит по коммутируемой линии Lcom - включение светового прибора запрограммированного на непостоянный режим работы, выключателем, например, вместе с рабочим освещением, подключенного на адресно-управляемую групповую цепь (АС) ЦАУ/ЩАО, запрограммированную на постоянный режим работы. В момент аварии световой прибор переключаются в постоянный режим работы.

1.4. Световые указатели соответствуют требованиям нормативных документов:

1.4.1. ГОСТ ИЕС 60598-2-22-2012 «Светильники. Часть 2-22. Частные требования. Светильники для аварийного освещения»;

1.4.2. СП 52.13330.2016 «Естественное и искусственное освещение», раздел 7.6.;

1.4.3. ГОСТ Р 55842-2013 «Освещение аварийное. Классификация и нормы»;

1.4.4. ГОСТ Р 12.4.026-2001 «Цвета сигнальные, знаки безопасности и разметка сигнальная. Назначение и правила применения. Общие технические требования и характеристики. Методы испытаний»;

1.4.5. ТР ТС 004/2011 «О безопасности низковольтного оборудования»;

1.4.6. ТР ТС 020/2011 «Электромагнитная совместимость технических средств»;

1.4.7. ГОСТ CISR 15-2004 «Нормы и методы измерения характеристик радиопомех от электрического осветительного и аналогичного оборудования»;

1.4.8. СТБ ЕН 55015-2006 «Электромагнитная совместимость. Радиопомехи от электрического светового и аналогичного оборудования. Нормы и методы измерений»;

1.4.9. ГОСТ ИЕС 61547-2013 «Электромагнитная совместимость. Помехоустойчивость светового оборудования общего назначения. Требования и методы испытаний»;

1.4.10. ГОСТ 30804.3.2-2013 «Совместимость технических средств электромагнитная. Эмиссия гармонических составляющих тока техническими средствами с потребляемым током не более 16 А (в одной фазе). Нормы и методы испытаний».

1.4.11. СТО.69159079-01-2018 «Приборы осветительные светодиодные. Требования к техническим и эксплуатационным параметрам.»;

1.4.12. СТО.69159079-02-2018 «Приборы осветительные светодиодные. Требования к подтверждению технических и эксплуатационных параметров. Методы испытаний.»;

1.4.13. СТО.69159079-03-2019 «Приборы осветительные светодиодные. Надежность. Методы оценки и правила предоставления информации.»

1.4.14. ТР ЕАЭС 037/2016 Технический регламент Евразийского экономического союза "Об ограничении применения опасных веществ в изделиях электротехники и радиоэлектроники".

### 2. МОДЕЛЬНЫЙ РЯД И ТЕХНИЧЕСКИЕ ХАРАКТЕРИСТИКИ.

Модельный ряд аварийных светильников:

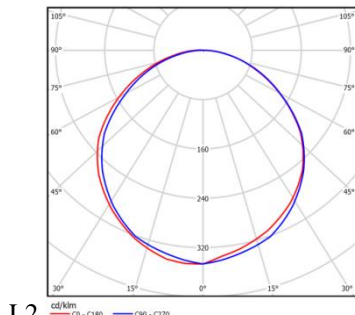
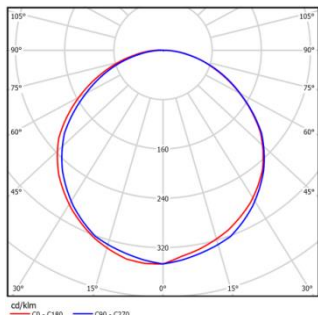
№	Артикул	Модель	Тестирование и управление	Номинальный световой поток, лм
1	a22349	Аварийный светильник BS-TESSON-10-L1-BSE5	нет	750
2	a22350	Аварийный светильник BS-TESSON-10-L2-BSE5	нет	1200

2.2. Общие технические характеристики аварийных светильников модельного ряда представлены в Приложении №1;

2.3. Комплект поставки представлен в Приложении №1;

2.4. Аварийные светильники данного модельного ряда совместимы со Источниками бесперебойного питания (ИБП) BS-ELECTRO-5-400/220, щитами аварийного освещения (ЩАО) BS-AKTEON-5.

2.5. Кривые силы света:



L1

L2

### 3. РЕГЛАМЕНТ МОНТАЖА.

**ВНИМАНИЕ:** Световой прибор подключается на адресно-управляемую групповую цепь питания (АС) Центральной аккумуляторной установки BS-ELECTRO-5 или к Щиту аварийного освещения BS-AKTEON-5, между фидером и световым прибором не должно быть никаких выключателей, кроме устройств защиты от сверхтока. Групповая цепь питания должна содержать не более 20 светильников с суммарной нагрузкой не более 60% от номинальной нагрузки устройства защиты.

3.1. Вы можете запросить подробную Монтажную инструкцию на аварийный светильник (высылается при наличии) на сайте [www.belysvet.ru](http://www.belysvet.ru);

3.2. Установите знак безопасности на рассеиватель аварийного светильника, соблюдайте инструкцию по установке знака в паспорте Знака безопасности, который размещен на сайте [www.belysvet.ru](http://www.belysvet.ru);

3.3. Снимите рассеиватель, последовательно отщелкивая рассеиватель из клипс корпуса, поддевая с торцов широкой плоской отверткой.

3.4. Установите кабельный ввод в отверстие корпуса;

3.5. Установите световой прибор на монтажную поверхность (стена/потолок);

3.6. Подключение к групповой цепи питания:

3.6.1. Пропустите кабель через кабельный ввод и подключите к клеммной колодке: L- некоммутируемая фаза; N- нейтраль (см. рис. 1, 2 Приложение №2);

L1

3.7 Для подключения электропитания использовать только кабель с двойной либо усиленной изоляцией, сечение проводов кабеля питания должно соответствовать Приложению №1;

3.8 Адресный модуль BSE5 дополнительно оснащен коммутируемым входом от выключателя рабочего освещения 230В, который позволяет управлять световым прибором вместе с рабочим освещением от общего выключателя. (см. рис. 1.2 Приложение №2). Адресно-управляемая цепь питания должна быть запрограммирована на постоянный режим работы, а световой прибор на непостоянный режим работы;

3.9 Настройка адресного модуля см Приложение №3:

3.9.1. При первом включении системы ЦАУ BS-ELECTRO-5 с подключенными адресными модулями BSE5 проводится инициализация, при которой каждый адресный модуль измеряет и запоминает ток потребления подключенного светового прибора. Если ток потребления падает ниже 70% от калиброванного значения, адресный модуль передаёт ЦАУ сигнал о неисправности светового прибора.

3.9.2. В одной групповой цепи питания не допускается установка более 20 световых приборов с адресным модулем BSE5.

3.9.3. Адресация световых приборов начинается с адреса 01 и заканчивается адресом 20.

3.9.4. Адреса 00, 21-29 не допускаются. Если на адресном модуле BSE5 установлен недопустимый адрес – при включении ЦАУ светильник, подключенный к этому модулю, в рабочем режиме будет мигать!

3.9.5. На корпусе адресного модуля BSE5 установлены блок переключателей для адресации, состоящий из линейного переключателя на 3 положения для установки десятков (X10), и кругового переключателя на 10 положений для установки единиц (X1).

3.9.6. Переключатель X10 имеет значения 0, 1 и 2. Для выбора соответствующего десятка необходимо передвинуть ползунок переключателя на соответствующую цифру.

3.9.7. Переключатель X1 имеет значения от 0 до 9. Для выбора соответствующего значения необходимо при помощи маленькой отвёртки поворачивать центральный диск, подводя стрелку к нужной цифре.

3.10 Установите рассеиватель на место и защелкните в клипсах корпуса.

3.11 Установите аварийные светильники в соответствии с планом эвакуации или проектной документацией.

3.12 Подайте напряжение на автономный источник питания ЦАУ, убедитесь, что все смонтированные световые приборы включены и работают корректно;

3.13 Для определения нормируемой продолжительности аварийной работы и обеспечения нормируемых сроков службы светового прибора проведите корректный ввод его в эксплуатацию, смотри «РЕГЛАМЕНТ ПО ЭКСПЛУАТАЦИИ И ОБСЛУЖИВАНИЮ».

3.14 Подключение светового прибора к групповой цепи питания, габаритный чертеж и аксессуары представлены в Приложении № 2.

#### **4. БЕЗОПАСНОСТЬ РАБОТ ПРИ МОНТАЖЕ И ДЕМОНТАЖЕ.**

4.1. Все работы по обслуживанию аварийного светильника, монтажу, демонтажу и настройке должны проводиться при отключенном напряжении;

4.2. Не работающий аварийный светильник (и индикатор заряда) не являются индикаторами отсутствия высокого напряжения!;

4.3. В случае обнаружения неисправности необходимо отключить аварийный светильник от питающей сети, обратиться в сервисную службу ООО «Белый свет 2000»;

4.4. Запрещается самостоятельно производить разборку, ремонт или модификацию аварийного светильника.

#### **5. РЕГЛАМЕНТ ПО ЭКСПЛУАТАЦИИ И ОБСЛУЖИВАНИЮ.**

5.1. Организация эксплуатации светового прибора и выполнение мероприятий по технике безопасности должны проводиться в соответствии с «Правилами технической эксплуатации электроустановок потребителей»;

5.2. Световой прибор необходимо не менее 1 раза в шесть месяцев (либо по мере загрязнения) протирать сухой мягкой тканью от пыли и грязи, порядок действий:

5.2.1. отключить электропитание светового прибора;

5.2.2. убедиться в отсутствии электропитания светового прибора;

5.2.3. Установить Знак электробезопасности «Не включать работа на линии»;

5.2.4. протереть аварийные светильники;

5.2.5. включить электропитание светового прибора.

5.3. Замена предохранителя:

5.3.1. Отключите питание светового прибора, убедитесь в отсутствии напряжения.

5.3.2. Снимите плафон светового прибора.

5.3.3. Отвинтив винты снимите монтажную панель.

5.3.4. Снимите крышки источника питания, отвинтив винты.

5.3.5. Удалите сгоревший предохранитель из держателя и установите новый такого же номинала по току.

5.3.6. Установите крышки источника питания, зафиксировав их винтами.

5.3.7. Установите панель монтажную, зафиксировав её винтами.

5.3.8. Установите плафон обратно.

5.3.9. Включите питание сети, убедитесь, что световой прибор включился.

5.4. При отказе светодиодного источника света (либо после того как световой прибор отработает 50 000 часов) переключите питание на резервную светодиодную цепочку:

5.4.1. Отключите питание светового прибора, убедитесь в отсутствии напряжения.

5.4.2. Снимите плафон светового прибора.

5.4.3. Сдвиньте движковый переключатель в противоположное положение.

5.4.4. Установите плафон обратно.

5.5. Включите питание сети, убедитесь, что световой прибор включился.

5.6. Запрещается самостоятельно производить разборку, ремонт или модификацию светового прибора.

#### **6. РЕГЛАМЕНТ ИСПЫТАНИЙ.**

6.1. Световые приборы аварийного освещения централизованного электропитания должны проходить следующие типы испытаний:

6.1.1. Тест на длительность при вводе в эксплуатацию;

6.1.2. Функциональный тест;

6.1.3. Полугодовой тест ограниченной длительности;

6.1.4. Тест на длительность;

6.2. Перед проведением тестирования Центральная аккумуляторная установка (ЦАУ), должна быть подключена к электросети и не должно быть перерывов электропитания, не менее 12 часов;

6.3. Тест на длительность при вводе в эксплуатацию – для световых приборов, подключенных к ЦАУ, в ходе которого, должно быть доказано, что световые приборы аварийного освещения способны работать на пониженном напряжении постоянного электрического тока. С учетом падения напряжения в групповой цепи;

6.4. Функциональный тест централизованной системы аварийного освещения – тест для проверки надлежащей работы световых приборов аварийного освещения, проверки целостности распределительных и групповых цепей питания, корректность работы переключателей и ЦАУ:

6.4.1. Ежедневный автоматический функциональный тест с автоматической фиксацией результатов теста – для световых приборов, подключенных к ЦАУ BS-ELECTRO-5, проводится ежедневно в запрограммированное время, результаты теста записываются в контроллер ЦАУ, визуальный контроль световых приборов не требуется;

6.5. Годовой тест на длительность – тест на для проверки способности ЦАУ поддерживать питание световых приборов аварийного освещения в течение нормированного времени работы, также визуальным контролем должно быть зафиксирована способность световых приборов, подключенных к ЦАУ, способность их работы на пониженном напряжении, которое снижается в течении аварийной работы до 194 В. Результаты теста записываются в памяти контроллера ЦАУ;

6.6. Длительность тестов определяется в паспорте на ЦАУ;

6.7. Отрицательный результат периодических испытаний аварийного светильника говорит о необходимости гарантийного или сервисного обслуживания, обратитесь в сервисную службу производителя.

## 7. СВЕДЕНИЯ ОБ УТИЛИЗАЦИИ.

7.1. Световые приборы не содержат драгоценных металлов, комплектующих и токсичных материалов требующих специальной утилизации. Утилизацию световых приборов проводят обычным способом.

## 8. ТРАНСПОРТИРОВАНИЕ И ХРАНЕНИЕ.

8.1. Условия хранения светового прибора должны соответствовать условиям 2 по ГОСТ 15150-69;

8.2. Световой прибор должен храниться на расстоянии не менее одного метра от отопительных и нагревательных приборов;

8.3. Допустимый срок хранения светового прибора в заводской упаковке 1 год;

8.4. Световые приборы должны транспортироваться авиатранспортом, железнодорожным транспортом в крытых вагонах, в универсальных контейнерах и автотранспортом с кузовом закрытого типа или тентованным;

8.5. Условия транспортирования световых приборов должны соответствовать условиям хранения 4 по ГОСТ 15150-69.

## 9. ГАРАНТИИ ИЗГОТОВИТЕЛЯ.

9.1. Гарантийные обязательства и сроки службы компонентов световых приборов указаны в Приложении № 1, которые обеспечиваются при условии не нарушения правил эксплуатации и своевременной замены элементов, вышедших из строя.

9.2. Гарантийные сроки исчисляются с даты продажи (раздел № 11) или с даты введения в эксплуатацию (раздел № 12). В случае отсутствия отметок в гарантийном талоне (раздел № 11), гарантийный срок рассчитывается с даты изготовления оборудования, который не может быть более 64 месяцев. Номер партии и дата изготовления указаны на маркировке внутри аварийного светильника.

9.3. Изготовитель гарантирует в течение указанного срока устранение неисправностей, возникших без вины потребителя в течение 30 дней с момента поступления рекламационного оборудования в сервисную службу производителя. Доставка неисправного товара продавцу осуществляется покупателем, при этом оборудование должно быть возвращено в чистом виде, с обязательным наличием паспорта.

9.4. Световой прибор является обслуживаемым прибором. При монтаже необходимо предусмотреть возможность свободного доступа к нему, для его обслуживания, ремонта и тестирования. Производитель не несет ответственности и не компенсирует затраты, связанные со строительными-монтажными работами и наймом специальной техники и персонала при отсутствии свободного доступа к данному оборудованию для его обслуживания, ремонта и тестирования.

9.5. Гарантийные обязательства не распространяются на появление следов коррозии металлических элементов конструкции вызванных повреждением лакокрасочного покрытия, а также на изменения цвета корпусных элементов светового прибора вызванных внешними воздействиями в процессе эксплуатации.

9.6. ВНИМАНИЕ: Изделие снимается с гарантии в случае:

9.6.1. нарушения Регламентов монтажа, эксплуатации и испытаний;

9.6.2. при наличии явных признаков недопустимых воздействий на светильник (сколы от удара, вмятины, следы залива водой или наличие пыли внутри корпуса светового прибора и т.п.);

9.6.3. Установка и запуск оборудования несертифицированным персоналом,

9.7. Независимо от срока эксплуатации световых приборов изготовитель осуществляет следующее сервисное обслуживание по фиксированным расценкам – источников питания, светодиодных источников света, знаков безопасности и аксессуаров; ремонт световых приборов и замена вышедших из строя деталей.

## 10. СВИДЕТЕЛЬСТВО О ПРИЕМКЕ.

Световой указатель соответствует ТУ 27.90.11-002-54762960-2018 и признан годным к эксплуатации.

Модель	Номер партии	Упаковщик	Штамп ОТК
	Дата производства		

## 11. ГАРАНТИЙНЫЙ ТАЛОН.

№	Параметр	
1.	Модель светового указателя:	
2.	Продавец:	
3.	Покупатель:	
4.	№ документа (накладной, УПД):	
5.	Дата продажи:	
6.	Место печати Продавца:	

## 12. ВВОД В ЭКСПЛУАТАЦИЮ.

№	Параметр	
1	ФИО ответственного за пожарную безопасность	
2	Подпись ответственного за пожарную безопасность	
3	Дата	

Адрес изготовителя: 125080, Москва, Факультетский пер., д. 12, ООО «Белый свет 2000» Тел: (495) 785-17-67 [www.belvsvet.ru](http://www.belvsvet.ru)

**Приложение №1 Технические характеристики световых указателей централизованного электропитания эвакуационного освещения с адресным управлением.**

Параметры	BS-TESSON-10-L1-BSE5	BS-TESSON-10-L2-BSE5
Артикул	a22349	a22350
<b>АВАРИЙНЫЙ РЕЖИМ И ФУНКЦИИ УПРАВЛЕНИЯ</b>		
Нормируемая продолжительность аварийной работы, ч	0	0
Режим работы	централизованный	централизованный
Время переключения с переменного на постоянный электрический ток, сек.	0,5	0,5
<b>Тестирование и управление</b>	<b>BSE5</b>	<b>BSE5</b>
Заменяемый предохранитель для защиты сети питания ГОСТ ИЕС 60598-2-22-2012, ГОСТ Р 53320-2009 п.4.2.2.	да	да
Совместимость с ЦАУ BS-ELECTRO-5 и ЩАО BS-AKTEON-5	да	да
Количество программируемых адресов, шт.	от 1 до 20	от 1 до 20
Диапазон подключаемой нагрузки, Вт.	2÷130	2÷130
Управление и мониторинг светового прибора по групповой цепи питания	да	да
Управление по коммутируемой линии Lcom (изменение режима работы - постоянный/непостоянный)	да	да
Тип заменяемого плавкого предохранителя	37211000411	37211000411
Номинальный ток заменяемого предохранителя, А	1	1
<b>Источник аварийного питания</b>	<b>ELON 2</b>	<b>ELON 2</b>
Автоматически восстанавливаемая защита от короткого замыкания цепи питания источника света ГОСТ ИЕС 61347-2-7-2014	да	да
Автоматически восстанавливаемая защита от холостого хода ГОСТ ИЕС 61347-2-7-2014	да	да
Активный корректор коэффициента мощности	да	да
Встроенный блок защиты сети BS-BZ	да	да
Гальваническая развязка	да	да
Керамическая клеммная колодка	да	да
Соответствие требованиям по электромагнитной совместимости СТБ ЕН 55015-2006; ГОСТ ИЕС 61547-2013; ГОСТ CISPR.15-2014; ГОСТ 30804.3.2-2013; ГОСТ 30804.3.3-2013.	да	да
Электрическая прочность изоляции, не менее кВ	3,75	3,75
<b>ЭЛЕКТРИЧЕСКИЕ ПАРАМЕТРЫ</b>		
Диапазон номинального напряжения питания, В	~155÷265 / =155÷375	~155÷265 / =155÷375
Диапазон номинальной частоты напряжения питания, Гц	47÷63 / 0	47÷63 / 0
Номинальная потребляемая мощность - постоянный режим, Вт	8,7	13,5
Полная потребляемая мощность, ВА	10,2	13,6
Номинальный потребляемый ток, А	0,0445	0,0593
Коэффициент мощности ≥	0,85	0,99
Класс защиты от поражения электрическим током	II	II
Пусковой ток (Ipeak), А	1,25	1,25
Длительность пускового тока (Δt), мкс	75	75
Количество световых приборов на автоматический выключатель 3А/6А/10А/16А с характеристикой В, шт.	20/40/60/80	20/40/60/80
Количество световых приборов на автоматический выключатель 3А/6А/10А/16А с характеристикой С, шт.	30/60/100/120	30/60/100/120
Класс энергоэффективности ГОСТ Р 54993-2012	А...А+	А...А+
Вид заменяемого предохранителя	Плавкая вставка	Плавкая вставка
Тип заменяемого предохранителя	ВП2Б	ВП2Б
Номинальный ток заменяемого предохранителя, А	0,25	0,25
<b>СВЕТОТЕХНИЧЕСКИЕ ХАРАКТЕРИСТИКИ</b>		
Тип источника света	DUOLED	DUOLED
Мощность источника света, Вт	1,5	3
Количество источников света	8	6
Номинальный световой поток в нормальном режиме, лм	750	1200
Номинальный световой поток в аварийном режиме, лм	750	1200
Тип кривой силы света	Косинусная (Д)	Косинусная (Д)
Коррелированная цветовая температура, К	5000	5000
Общий индекс цветопередачи (CRI)	80	80
<b>ХАРАКТЕРИСТИКИ УСТОЙЧИВОСТИ СВЕТОВОГО ПРИБОРА К ВОЗДЕЙСТВИЯМ ФАКТОРОВ ВНЕШНЕЙ СРЕДЫ</b>		
Климатическое исполнение	УХЛ1*	УХЛ1*
Значения рабочей температуры, °С	-40...+40	-20...+35

Условия хранения по ГОСТ 15150-69	2	2
Степень защиты от внешних воздействий, IP	65	65
Сейсмостойкость по шкале MSK-64	4	4
Группа механического исполнения	M1	M1
Тип пожароопасной зоны	Нет	Нет
Пригоден для монтажа на поверхности из нормально возгораемых материалов.	Да	Да
Степень воздействия от механических ударов (ГОСТ 55841-2013, Приложение ДА, п.ДА3.2.), ИК	03	03
<b>ХАРАКТЕРИСТИКИ КОНСТРУКЦИИ СВЕТОВОГО ПРИБОРА</b>		
Длина светового прибора, мм	430	430
Ширина светового прибора, мм	430	430
Высота светового прибора, мм	168	168
Диаметр светового прибора, мм	430	430
Масса нетто светового прибора, кг	1,3	1,3
Материал корпуса светового прибора	светостабилизированный поликарбонат	светостабилизированный поликарбонат
Цвет корпуса светового прибора / № RAL	Белый/9003	Белый/9003
Тип покрытия	Нет	Нет
Материал рассеивателя светового прибора	полиметилметакрилат	полиметилметакрилат
Максимальное сечение кабеля подключения к групповой цепи питания, мм <sup>2</sup>	2,50	2,50
Материал клеммной колодки подключения к групповой цепи питания	керамика	керамика
Расположение кабельного ввода подключения к групповой цепи питания	Сзади	Сзади
Тип кабельного ввода подключения к групповой цепи питания	Втулка изоляционная	Втулка изоляционная
Материал кабельного ввода подключения к групповой цепи питания	EPDM	EPDM
Цвет кабельного ввода подключения к групповой цепи питания	Серый	Серый
Допустимый внешний диаметр кабеля групповой цепи питания, мм	8-13	8-13
Максимальное сечение кабеля подключения к групповой цепи управления, мм <sup>2</sup>	2,50	2,50
Материал клеммной колодки подключения к групповой цепи управления	керамика	керамика
Расположение кабельного ввода подключения к групповой цепи управления	Сзади	Сзади
Тип кабельного ввода подключения к групповой цепи управления	Втулка изоляционная	Втулка изоляционная
Материал кабельного ввода подключения к групповой цепи управления	EPDM	EPDM
Цвет кабельного ввода подключения к групповой цепи управления	Серый	Серый
Допустимый внешний диаметр кабеля групповой цепи управления, мм	8-13	8-13
<b>СРОК СЛУЖБЫ И ГАРАНТИЯ</b>		
Гарантийный срок светового прибора, мес	60	60
Срок службы источника питания, ч	100 000	150 000
Срок службы источника света, ч	150 000 (2 x 75 000)	150 000 (2 x 75 000)
Срок службы светового прибора, лет	12	12
Срок хранения в упаковке, лет	1	1
Возможность замены источника питания	Да	Да
Возможность замены источника света	Да	Да
Тип ремонтпригодности СТО.69159079-03-2019, № типа	4	4
<b>КОМПЛЕКТ ПОСТАВКИ</b>		
Световой прибор, шт.	1	1
Паспорт, шт.	1	1
Упаковка, шт.	1	1
Кабельный ввод	2	2
Уплотнительная шайба	2	2
Металлическая шайба	2	2
Саморез	2	2
Дюбель	2	2

Приложение № 2. Схемы подключения, габаритные чертежи.

Рис. №1.1

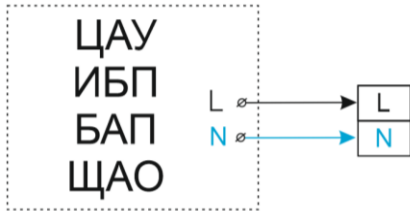
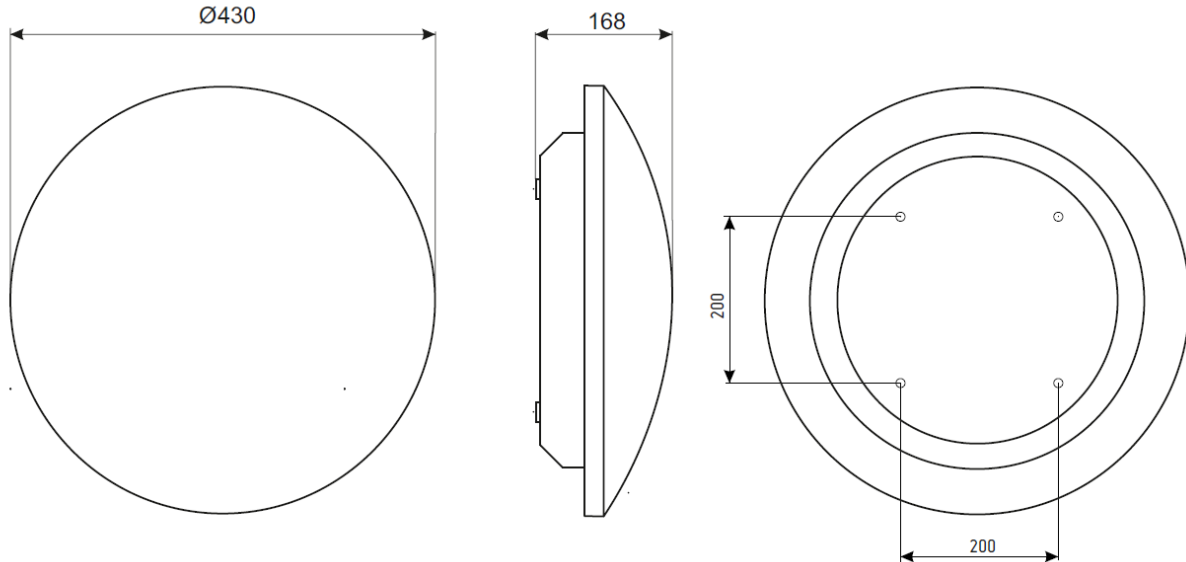


Рис. №1.2



Рис. №2 Габаритный чертёж.



Приложение № 3

Пример настройки адресного модуля BSE5 (Адреса 00 и с 21 по 29 недопустимы!)

<p><b>АДРЕС</b></p> <p>x10 x1</p>	<p>На корпусе модуля BSE5 установлены блок переключателей для адресации, состоящий из линейного переключателя на 3 положения для установки десятков (X10), и кругового переключателя на 10 положений для установки единиц (X1).</p>
<p>x10</p>	<p>Переключатель X10 имеет значения 0, 1 и 2. Для выбора соответствующего десятка необходимо передвинуть ползунок переключателя на соответствующую цифру.</p>
<p>x1</p>	<p>Переключатель X1 имеет значения от 0 до 9. Для выбора соответствующего значения необходимо при помощи маленькой отвёртки поворачивать центральный диск, подводя стрелку к нужной цифре.</p>