

**ОПОВЕЩАТЕЛЬ ПОЖАРНЫЙ СВЕТОВОЙ/СВЕТОВОЙ ЭВАКУАЦИОННЫЙ УКАЗАТЕЛЬ  
ЦЕНТРАЛИЗОВАННОГО СЕРИИ UNIVERSAL/УНИВЕРСАЛ.  
ТУ 26.30.50-003-54762960-2019 «Оповещатели пожарные световые»  
Производитель - ООО «Белый свет 2000»  
Адрес: 125080, Россия, г. Москва, Факультетский пер., д. 12, Тел: (495) 785-17-67, www.belysvet.ru  
ПАСПОРТ**

**1. НАЗНАЧЕНИЕ И ОБЩАЯ ИНФОРМАЦИЯ.**

- 1.1. Оповещатели пожарные световые/ световые указатели предназначены для указания путей эвакуации в случае нарушения питания рабочего освещения, возникновения пожара и других чрезвычайных ситуаций;
- 1.2. Световые указатели данного модельного ряда применяются в составе Технического решения №0 «Автономная система аварийного освещения с индивидуальным тестированием»;
- 1.3. Световые указатели в комплекте со знаками безопасности соответствуют требованиям нормативных документов:
  - 1.3.1. ГОСТ Р 53325-2012 «Техника пожарная. Технические средства пожарной автоматики. Общие технические требования и методы испытаний»;
  - 1.3.2. ГОСТ ИЕС 60598-2-22-2012 «Светильники. Часть 2-22. Частные требования. Светильники для аварийного освещения»;
  - 1.3.3. ГОСТ ИЕС 61347-2-7-2014 «Устройства управления лампами. Часть 2-7. Частные требования к электронным пускорегулирующим аппаратам, работающим от батарей, применяемым для аварийного освещения (автономного)»;
  - 1.3.4. СП 52.13330.2016 «Естественное и искусственное освещение», раздел 7.6.;
  - 1.3.5. ГОСТ Р 12.4.026-2001 «Цвета сигнальные, знаки безопасности и разметка сигнальная. Назначение и правила применения. Общие технические требования и характеристики. Методы испытаний»;
  - 1.3.6. ГОСТ Р 55842-2013 «Освещение аварийное. Классификация и нормы»;
  - 1.3.7. ТР ТС 004/2011 «О безопасности низковольтного оборудования»;
  - 1.3.8. ТР ТС 020/2011 «Электромагнитная совместимость технических средств»;
  - 1.3.9. ГОСТ CISR 15-2004 «Нормы и методы измерения характеристик радиопомех от электрического осветительного и аналогичного оборудования»;
  - 1.3.10. СТБ ЕН 55015-2006 «Электромагнитная совместимость. Радиопомехи от электрического светового и аналогичного оборудования. Нормы и методы измерений»;
  - 1.3.11. ГОСТ ИЕС 61547-2013 «Электромагнитная совместимость. Помехоустойчивость светового оборудования общего назначения. Требования и методы испытаний»;
  - 1.3.12. ГОСТ 30804.3.2-2013 «Совместимость технических средств электромагнитная. Эмиссия гармонических составляющих тока техническими средствами с потребляемым током не более 16 А (в одной фазе). Нормы и методы испытаний».
  - 1.3.13. СТО.69159079-01-2018 «Приборы осветительные светодиодные. Требования к техническим и эксплуатационным параметрам.»
  - 1.3.14. СТО.69159079-02-2018 «Приборы осветительные светодиодные. Требования к подтверждению технических и эксплуатационных параметров. Методы испытаний.»
  - 1.3.15. СТО.69159079-03-2019 «Приборы осветительные светодиодные. Надежность. Методы оценки и правила предоставления информации»;

**2. МОДЕЛЬНЫЙ РЯД И ТЕХНИЧЕСКИЕ ХАРАКТЕРИСТИКИ.**

2.1. Модельный ряд световых указателей серии UNIVERSAL/УНИВЕРСАЛ:

№	Артикул	Модель	Режим работы	Нормируемая продолжительность аварийной работы, ч
1	a14475	Световой указатель BS-UNIVERSAL-741-10x0,3 LED	постоянный	1
2	a14476	Световой указатель BS-UNIVERSAL-743-10x0,3 LED	постоянный	3
3	a14407	Световой указатель BS-UNIVERSAL-841-10x0,3 LED	непостоянный	1
4	a14408	Световой указатель BS-UNIVERSAL-843-10x0,3 LED	непостоянный	3
5	a14409	Световой указатель BS-UNIVERSAL-845-10x0,3 LED	непостоянный	5

- 2.2. Общие технические характеристики световых указателей модельного ряда представлены в Приложении №1;
- 2.3. Комплект поставки представлен в Приложении №1;
- 2.4. Световые указатели данного модельного ряда совместимы с щитами аварийного освещения (ЩАО) BS-АКТЕОН-1.
- 2.5. Фотометрические характеристики светового указателя гарантируются при применении с совместимыми знаками безопасности;

**3. РЕГЛАМЕНТ МОНТАЖА.**

**ВНИМАНИЕ:** Световой указатель подключается к групповой цепи ЩАО BS-АКТЕОН-1 (между фидером и световым указателем не должно быть никаких выключателей, кроме устройств защитного отключения).

- 3.1. Вы можете запросить подробную Монтажную инструкцию на световой прибор (высылается при наличии) на сайте [www.belysvet.ru](http://www.belysvet.ru) раздел «Сервис»;
- 3.2. Снимите плафон.
- 3.3. Оттяните 4 кнопки фиксаторов монтажной панели вверх. После этого вся панель может быть вынута из корпуса.
- 3.4. Подготовьте отверстия для ввода кабеля питания и управления и установите в них кабельные вводы.
- 3.5. Подключение к групповой цепи питания:
  - 3.2.1. Пропустите кабель через кабельный ввод и подключите к клеммной колодке блока питания: L- некоммутируемая фаза; N- нейтраль (см. рис. 1 Приложение №2);
  - 3.2.2. Для подключения световых указателей к групповой цепи питания использовать только кабель в двойной либо усиленной изоляции.
- 3.6. Сечение провода кабеля питания должно соответствовать Приложению №1;
- 3.7. Установите монтажную панель на основании корпуса, зафиксировав её фиксаторами;
- 3.8. Установите рассеиватель светильника, зафиксировав его винтами (винты должны быть установлены через пластиковую шайбу и уплотнитель);
- 3.9. Наклейте Знак безопасности на рассеиватель;

- 3.10. Включите аппарат защиты групповой цепи питания в ЩАО BS-АКТЕОН-1, убедитесь, что все смонтированные световые приборы постоянного действия включены, горят световые индикаторы заряда аккумуляторной батареи (для световых приборов постоянного и непостоянного типа действия). Для определения правильности монтажа и корректности работы всех компонентов световых приборов (источника света, источников питания, АКБ), через 30 минут проведите Ручной или групповой Функциональный тест п. 6.3. Паспорта;
- 3.11. Для определения нормируемой продолжительности аварийной работы и обеспечения нормируемых сроков службы светового прибора проведите корректный ввод его в эксплуатацию, смотри «РЕГЛАМЕНТ ПО ЭКСПЛУАТАЦИИ И ОБСЛУЖИВАНИЮ».
- 3.12. Установка светового указателя с совместимыми аксессуарами представлена в Приложении № 2.
- 4. БЕЗОПАСНОСТЬ РАБОТ ПРИ МОНТАЖЕ И ДЕМОНТАЖЕ.**
- 4.1. Все работы по обслуживанию светового указателя, монтажу, демонтажу, настройке и замене аккумуляторной батареи должны проводиться при отключенном напряжении;
- 4.2. Не работающий световой указатель (и индикатор заряда) не являются индикаторами отсутствия высокого напряжения!;
- 4.3. В случае обнаружения неисправности необходимо отключить световой указатель от питающей сети, обратиться в сервисную службу ООО «Белый свет 2000», контактные данные указаны ниже;
- 4.4. Запрещается самостоятельно производить разборку, ремонт или модификацию светового указателя;
- 5. РЕГЛАМЕНТ ПО ЭКСПЛУАТАЦИИ И ОБСЛУЖИВАНИЮ.**
- 5.1. Организация эксплуатации светового указателя и выполнение мероприятий по технике безопасности должны проводиться в соответствии с «Правилами технической эксплуатации электроустановок потребителей»;
- 5.2. Для обеспечения нормируемых сроков службы светового указателя, необходимо корректно ввести его в эксплуатацию, порядок действий проведения Теста на длительность при вводе в эксплуатацию (см. пункт № 6):
- 5.2.1. обеспечить монтаж светового указателя в соответствии с пунктами 3, 4 и 5 Паспорта;
- 5.2.2. обеспечить зарядку световых указателей в течение 24 часов;
- 5.2.3. перевести световые указатели в аварийный режим, кнопка «Тест на длительность» на ЩАО BS-АКТЕОН-1;
- 5.2.4. повторить п.п. 5.2.2. и 5.2.3;
- 5.2.5. повторить п.п. 5.2.2. и 5.2.3. с фиксацией времени работы световых приборов, нормируемая продолжительность аварийной работы световых приборов должно соответствовать времени в таблице п.6.5., строка пункта №1 в зависимости от нормируемой продолжительности светового прибора;
- 5.2.6. Сделать отметку в паспорте п. 11 (либо в Журнале испытаний системы аварийного освещения) о введении в эксплуатацию светового указателя.
- 5.3. Проводить периодические испытания световых указателей согласно рекомендациям п. № 6;
- 5.4. Световой указатель необходимо не менее 1 раза в шесть месяцев (либо по мере загрязнения) протирать сухой мягкой тканью от пыли и грязи, порядок действий:
- 5.4.1. отключить аппарат защиты обслуживаемой групповой цепи в ЩАО BS-АКТЕОН-1;
- 5.4.2. протереть световые указатели;
- 5.4.3. включить аппарат защиты групповой цепи.
- 5.5. В случае отрицательного результата периодических испытаний (см. п. № 6), по показателю – нормируемая продолжительность аварийной работы (обычно через 4 года эксплуатации), требуется замена аккумуляторной батареи, порядок действий:
- 5.5.1. отключить аппарат защиты обслуживаемой групповой цепи в ЩАО BS-АКТЕОН-1 установить Знак электробезопасности «Не включать работа на линии»;
- 5.5.2. открыть световой указатель, провести замену аккумуляторной батареи;
- 5.5.3. установите рассеиватель на световой указатель;
- 5.5.4. включить аппарат защиты групповой цепи;
- 5.5.5. Провести Функциональный тест, кнопка «Функциональный тест» на оперативной панели ЩАО BS-АКТЕОН-1, провести визуальный контроль работоспособности светового указателя.
- 5.6. Источник света в световом указателе может быть заменен только специалистами сервисной службы производителя или его сервисным партнером.
- 5.7. Запрещается самостоятельно производить разборку, ремонт или модификацию светового указателя.
- 6. РЕГЛАМЕНТ ИСПЫТАНИЙ.**
- 6.1. Автономные световые указатели должны проходить следующие типы испытаний:
- 6.1.1. Тест на длительность при вводе эксплуатацию;
- 6.1.2. Функциональный тест;
- 6.1.3. Тест на длительность;
- 6.1.4. Тест на автоматическое включение световых указателей непостоянного действия при прекращении питания рабочего освещения (Постановление Правительства РФ № 309 «Правила противопожарного режима» п. 43).
- 6.2. Тест на длительность при вводе в эксплуатацию - тест на работоспособность световых указателей и на способность АКБ светового прибора питать источник света в течение нормируемого времени аварийного режима, с учетом запаса на деградацию АКБ (ГОСТ ИЕС 60598-2-22-2012), заявленного производителем. В соответствии с ГОСТ ИЕС 60598-2-22-2012 Приложение А. порядок действий описан в п. 5.2.;
- 6.3. Ежемесячный функциональный тест - тест на работоспособность световых указателей (визуальный контроль). Порядок проведения Функционального теста:
- 6.3.1. Ручной ежемесячный функциональный тест – нажмите кнопку «Тест» на световом указателе, удерживайте в течение времени п. 6.5., убедитесь в работоспособности светового указателя, сделайте отметки о проведении теста в Журнале испытаний системы аварийного освещения;
- 6.3.2. Групповой ежемесячный Функциональный тест – нажмите кнопку «Функциональный тест Вкл.» (поверните ключ «Тест вкл.») на оперативной панели ЩАО BS-АКТЕОН-1, проведите визуальный осмотр световых указателей подключенных к ЩАО, убедитесь в их работоспособности, сделайте отметки Журнале испытаний системы аварийного освещения;
- 6.4. Полугодовой тест на длительность – тест на работоспособность световых указателей и на способность АКБ светового указателя питать источник света в течение нормируемой продолжительности аварийной работы, заявленной производителем, порядок действий:
- 6.4.1. Ручной Полугодовой тест на длительность – нажмите кнопку «Тест» на световом указателе, удерживайте в течение времени п. 6.5., убедитесь в работоспособности светового указателя, сделайте отметки о проведении теста в Журнале испытаний системы аварийного освещения;
- 6.4.2. Групповой Полугодовой тест на длительность – поверните ключ «Тест вкл.» на оперативной панели ЩАО BS-АКТЕОН-1, проведите визуальный осмотр световых указателей подключенных к данному ЩАО, сделайте отметки Журнале испытаний системы аварийного освещения. После окончания теста нажмите кнопку «Тест стоп».
- 6.5. Длительность и периодичность теста в зависимости от его вида:

№	Вид теста	Длительность проведения тестирования			
		нормируемая продолжительность аварийной работы, мин.			
		60	180	300	480
1.	Тест на длительность при вводе в эксплуатацию, мин.	90	230	375	600
2.	Ручной ежемесячный функциональный тест, не менее, сек.	10	10	10	10
3.	Групповой ежемесячный функциональный тест, не более, мин.	6	15	20	25
4.	Полугодовой тест на длительность, мин.	60	180	300	480

- 6.6. Для проведения группового тестирования световых указателей рекомендовано использовать ЩАО BS-AKTEON-1, подробная инструкция прохождения тестов описана в Руководстве по эксплуатации на ЩАО;
- 6.7. Тест на автоматическое включение световых указателей непостоянного действия при прекращении питания рабочего освещения (проводится в комплекте с ЩАО BS-AKTEON-1), порядок действий:
- 6.7.1. Отключить аппарат защиты групповой цепи рабочего освещения в щите рабочего освещения;
  - 6.7.2. Провести визуальный контроль перехода в аварийный режим световых указателей непостоянного действия;
  - 6.7.3. Включить аппарат защиты в щите рабочего освещения;
  - 6.7.4. Повторить тест со всеми групповыми цепями рабочего освещения;
  - 6.7.5. Зафиксировать результаты теста;
  - 6.7.6. Периодичность проведения теста – 1 раз в квартал.
- 6.8. Перед проведением тестирования световые указатели должны быть подключены к электросети не менее 24 часов (не должно быть перерывов электропитания).
- 6.9. Отрицательный результат периодических испытаний светового указателя говорит о необходимости гарантийного или сервисного обслуживания, обратитесь в сервисную службу производителя.

## 7. СВЕДЕНИЯ ОБ УТИЛИЗАЦИИ.

- 7.1. Отработавшие свой срок службы аккумуляторной батареи должны складироваться с последующей сдачей специализированным предприятиям по их переработке (в т. ч. “Белый свет 2000”);
- 7.2. Помимо перечисленного выше, световые указатели не содержат комплектующих и токсичных материалов требующих специальной утилизации. После изъятия аккумуляторной батареи, и алюминиевых деталей, утилизацию световых указателей проводят обычным способом.

## 8. ТРАНСПОРТИРОВАНИЕ И ХРАНЕНИЕ.

- 8.1. Условия хранения светового указателя должны соответствовать условиям 2 по ГОСТ 15150-69;
- 8.2. Световой указатель должен храниться на расстоянии не менее одного метра от отопительных и нагревательных приборов;
- 8.3. Допустимый срок хранения светового указателя в заводской упаковке 1 год;
- 8.4. Световые указатели должны транспортироваться авиатранспортом, железнодорожным транспортом в крытых вагонах, в универсальных контейнерах и автотранспортом с кузовом закрытого типа или тентованным;
- 8.5. Условия транспортирования световых указателей должны соответствовать условиям хранения 4 по ГОСТ 15150-69.

## 9. ГАРАНТИИ ИЗГОТОВИТЕЛЯ.

- 9.1. Гарантийные обязательства и сроки службы компонентов световых указателей указаны в Приложении № 1, которые обеспечиваются при условии не нарушения правил эксплуатации и своевременной замены элементов, вышедших из строя.
- 9.2. Гарантийные сроки исчисляются с даты продажи (раздел № 11) или с даты введения в эксплуатацию (раздел № 12). В случае отсутствия отметок в гарантийном талоне (раздел № 11), гарантийный срок рассчитывается с даты изготовления оборудования, который не может быть более 40 месяцев. Номер партии и дата изготовления указаны на маркировке внутри светового указателя.
- 9.3. Изготовитель гарантирует в течение указанного срока устранение неисправностей, возникших без вины потребителя в течение 30 дней с момента поступления рекламационного оборудования в сервисную службу производителя. Доставка неисправного товара продавцу осуществляется покупателем, при этом оборудование должно быть возвращено в чистом виде, с обязательным наличием паспорта.
- 9.4. Световой прибор является обслуживаемым прибором. При монтаже необходимо предусмотреть возможность свободного доступа к нему, для его обслуживания, ремонта и тестирования. Производитель не несёт ответственности и не компенсирует затраты, связанные со строительными-монтажными работами и наймом специальной техники и персонала при отсутствии свободного доступа к данному оборудованию для его обслуживания, ремонта и тестирования.
- 9.5. Гарантийные обязательства не распространяются на появление следов коррозии металлических элементов конструкции вызванных повреждением лакокрасочного покрытия, а также на изменения цвета корпусных элементов светового прибора вызванных внешними воздействиями в процессе эксплуатации.
- 9.6. **ВНИМАНИЕ:** Изделие снимается с гарантии в случае:
  - 9.6.1. нарушения Регламентов монтажа, эксплуатации и испытаний;
  - 9.6.2. при наличии явных признаков недопустимых воздействий на светильник (сколы от удара, вмятины, следы залива водой или наличие пыли внутри корпуса светового указателя и т.п.);
  - 9.6.3. Установка и запуск оборудования несертифицированным персоналом,
- 9.7. Независимо от срока эксплуатации световых указателей изготовитель осуществляет следующее сервисное обслуживание по фиксированным расценкам - поставка батарей, светодиодных источников света, указателей и аксессуаров; ремонт световых приборов и замена вышедших из строя деталей.

## 10. СВИДЕТЕЛЬСТВО О ПРИЕМКЕ.

Световой прибор соответствует ТУ 26.30.50-003-54762960-2019 и признан годным к эксплуатации.

Модель	Номер партии	Упаковщик	Штамп ОТК
	Дата производства		

**11. ГАРАНТИЙНЫЙ ТАЛОН.**

№	Параметр	
1.	Модель светового указателя:	
2.	Продавец:	
3.	Покупатель:	
4.	№ документа (накладной, УПД):	
5.	Дата продажи:	
6.	Место печати Продавца:	

**12. ВВОД В ЭКСПЛУАТАЦИЮ.**

№	Параметр	
1	ФИО ответственного за пожарную безопасность	
2	Подпись ответственного за пожарную безопасность	
3	Дата	

**Приложение №1 Технические характеристики оповещателей пожарных световых / автономных световых указателей с индивидуальным тестированием.**

Параметры	BS- UNIVERSAL- 841-10x0,3 LED	BS- UNIVERSAL- 843-10x0,3 LED	BS- UNIVERSAL- 845-10x0,3 LED	BS- UNIVERSAL- 741-10x0,3 LED	BS- UNIVERSAL- 743-10x0,3 LED
Артикул	a14407	a14408	a14409	a14475	a14476
<b>АВАРИЙНЫЙ РЕЖИМ И ФУНКЦИИ УПРАВЛЕНИЯ</b>					
Нормируемая продолжительность аварийной работы, ч	1	3	5	1	3
Режим работы	непостоянный	непостоянный	непостоянный	постоянный	постоянный
Время переключения из непостоянного в постоянный режим, сек.	нет	нет	нет	0,5	0,5
Тестирование и управление	К. "Тест"	К. "Тест"	К. "Тест"	К. "Тест"	К. "Тест"
Источник аварийного питания	INEXI-N	INEXI-N	INEXI-N	INEXI-M	INEXI-M
Автоматически восстанавливаемая защита от короткого замыкания цепи заряда АКБ ГОСТ ИЕС 61347-2-7-2014	да	да	да	да	да
Автоматически восстанавливаемая защита от короткого замыкания цепи питания источника света ГОСТ ИЕС 61347-2-7-2014	да	да	да	да	да
Активный корректор коэффициента мощности	да	да	да	да	да
Гальваническая развязка	да	да	да	да	да
Защита от глубокого разряда АКБ ГОСТ ИЕС 60598-2-22-2012	да	да	да	да	да
Импульсное зарядное устройство ГОСТ ИЕС 60598-2-22-2012; ГОСТ ИЕС 61347-2-7-2014	да	да	да	да	да
Индивидуальная индикация заряда аккумуляторной батареи светового прибора ГОСТ ИЕС 60598-2-22-2012 п.22.6.7.	да	да	да	да	да
Интегрированное испытательное устройство кнопочного типа (кнопка "Тест") ГОСТ ИЕС 60598-2-22-2012; ФЗ №123-ФЗ ст.82 п.9	да	да	да	да	да
Предохранители для защиты аккумуляторной батареи и питающей сети - DOUBLE SAFETY ГОСТ ИЕС 60598-2-22-2012	да	да	да	да	да
Соответствие требованиям по электромагнитной совместимости СТБ ЕН 55015-2006; ГОСТ ИЕС 61547-2013; ГОСТ CISPR.15-2014; ГОСТ 30804.3.2-2013; ГОСТ 30804.3.3-2013.	да	да	да	да	да
Электрическая прочность изоляции, не менее кВ	3,75	3,75	3,75	3,75	3,75
<b>ЭЛЕКТРИЧЕСКИЕ ПАРАМЕТРЫ</b>					
Диапазон номинального напряжения питания, В	~170÷253	~170÷253	~170÷253	~170÷253	~170÷253
Диапазон номинальной частоты напряжения питания, Гц	47÷63	47÷63	47÷63	47÷63	47÷63
Номинальная потребляемая мощность, Вт	1,4	2,5	3,3	6,3	4,6
Полная потребляемая мощность, ВА	1,9	2,9	3,7	7,0	5,4
Номинальный потребляемый ток, А	0,0081	0,0128	0,0159	0,0304	0,0235
Коэффициент мощности ≥	0,75	0,85	0,90	0,90	0,85

Класс защиты от поражения электрическим током	II	II	II	I	I
Пусковой ток (I <sub>peak</sub> ), А	1,25	1,25	1,25	1,4	1,4
Длительность пускового тока (Δt), мкс	40	40	40	75	75
Количество световых приборов на автоматический выключатель 3А/6А/10А/16А с характеристикой В, шт.	30/60/80/100	30/60/80/100	30/60/80/100	25/50/70/90	25/50/70/90
Количество световых приборов на автоматический выключатель 3А/6А/10А/16А с характеристикой С, шт.	40/70/100/130	40/70/100/130	40/70/100/130	30/60/90/110	30/60/90/110
Класс энергоэффективности ГОСТ Р 54993-2012	A...A+	A...A+	A...A+	A...A+	A...A+
<b>СВЕТОТЕХНИЧЕСКИЕ ХАРАКТЕРИСТИКИ</b>					
Тип источника света	LED	LED	LED	LED	LED
Мощность источника света, Вт	3	3	3	3	3
Количество источников света	1	1	1	1	1
Коррелированная цветовая температура, К	5000	5000	5000	5000	5000
Общий индекс цветопередачи (CRI)	80	80	80	80	80
Расстояние распознавания, м	25	25	25	25	25
Минимальная яркость знака безопасности в нормальном режиме, кд/м <sup>2</sup>	-	-	-	20	10
Минимальная яркость знака безопасности в аварийном режиме, кд/м <sup>2</sup>	20	10	10	20	10
Средняя (габаритная) яркость знака безопасности в нормальном режиме, кд/м <sup>2</sup>	-	-	-	140	70
Средняя (габаритная) яркость знака безопасности в аварийном режиме, кд/м <sup>2</sup>	140	70	70	140	70
<b>ХАРАКТЕРИСТИКИ АККУМУЛЯТОРНОЙ БАТАРЕИ</b>					
Электрохимическая система АКБ	NiCd	NiCd	NiMH	NiCd	NiCd
Наименование аккумуляторной батареи	BS-3KRHT23/43-1,5/L-HB500-0-1	BS-2+2KRHT23/43-1,5/L-HB500-0-1	BS-2+2HRHT26/50-4,0/L-HB500-0-1	BS-3KRHT23/43-1,5/L-HB500-0-1	BS-2+2KRHT23/43-1,5/L-HB500-0-1
Ёмкость аккумуляторной батареи, А·ч	1,5	1,5	4,0	1,5	1,5
<b>ХАРАКТЕРИСТИКИ УСТОЙЧИВОСТИ СВЕТОВОГО ПРИБОРА К ВОЗДЕЙСТВИЯМ ФАКТОРОВ ВНЕШНЕЙ СРЕДЫ</b>					
Климатическое исполнение	УХЛ4	УХЛ4	УХЛ4	УХЛ4	УХЛ4
Значения рабочей температуры, °С	+1...+35	+1...+35	+1...+35	+1...+35	+1...+35
Условия хранения по ГОСТ 15150-69	2	2	2	2	2
Степень защиты от внешних воздействий, IP	65	65	65	65	65
Сейсмостойкость по шкале MSK-64	4	4	4	4	4
Группа механического исполнения	M5	M5	M5	M5	M5
Тип пожароопасной зоны	Нет	Нет	Нет	Нет	Нет
Пригоден для монтажа на поверхности из нормально возгораемых материалов.	Да	Да	Да	Да	Да
Степень защиты от воздействия механических ударов (ГОСТ 55841-2013, Приложение ДА, п.ДА3.2.), IK	06	06	06	06	06
<b>ХАРАКТЕРИСТИКИ КОНСТРУКЦИИ СВЕТОВОГО ПРИБОРА</b>					
Длина, мм	370	370	370	370	370
Ширина, мм	151	151	151	151	151
Высота, мм	104	104	104	104	104
Масса нетто, кг	1,7	1,8	1,9	1,7	1,8
Материал корпуса	светостабилизированный поликарбонат	светостабилизированный поликарбонат	светостабилизированный поликарбонат	светостабилизированный поликарбонат	светостабилизированный поликарбонат
Цвет корпуса / № RAL	Белый/9016	Белый/9016	Белый/9016	Белый/9016	Белый/9016
Тип покрытия	Нет	Нет	Нет	Нет	Нет
Материал рассеивателя	светостабилизированный поликарбонат	светостабилизированный поликарбонат	светостабилизированный поликарбонат	светостабилизированный поликарбонат	светостабилизированный поликарбонат

Совместимый знак безопасности серии	NPU-3413	NPU-3413	NPU-3413	NPU-3413	NPU-3413
Конструктивное исполнение	Плоский	Плоский	Плоский	Плоский	Плоский
Максимальное количество размещаемых знаков безопасности	1	1	1	1	1
Способ размещения знака безопасности на поверхности рассеивателя	Накатка	Накатка	Накатка	Накатка	Накатка
Вид крепления знака безопасности к рассеивателю	Снаружи	Снаружи	Снаружи	Снаружи	Снаружи
Максимальное сечение кабеля подключения к групповой цепи питания, мм <sup>2</sup>	1,50	1,50	1,50	1,50	1,50
Материал клеммной колодки подключения к групповой цепи питания	поликарбонат	поликарбонат	поликарбонат	поликарбонат	поликарбонат
Расположение кабельного ввода подключения к групповой цепи питания	На выбор - сверху, снизу, сбоку, сзади	На выбор - сверху, снизу, сбоку, сзади	На выбор - сверху, снизу, сбоку, сзади	На выбор - сверху, снизу, сбоку, сзади	На выбор - сверху, снизу, сбоку, сзади
Тип кабельного ввода подключения к групповой цепи питания	Втулка изоляционная	Втулка изоляционная	Втулка изоляционная	Втулка изоляционная	Втулка изоляционная
Материал кабельного ввода подключения к групповой цепи питания	термопластический эластомер	термопластический эластомер	термопластический эластомер	термопластический эластомер	термопластический эластомер
Цвет кабельного ввода подключения к групповой цепи питания	Серый	Серый	Серый	Серый	Серый
Допустимый внешний диаметр кабеля групповой цепи питания, мм	6-10	6-10	6-10	6-10	6-10
Максимальное сечение кабеля подключения групповой цепи управления, мм <sup>2</sup>	Нет	Нет	Нет	Нет	Нет
Материал клеммной колодки подключения к групповой цепи управления	Нет	Нет	Нет	Нет	Нет
Расположение кабельного ввода подключения к групповой цепи управления	Нет	Нет	Нет	Нет	Нет
Тип кабельного ввода подключения к групповой цепи управления	Нет	Нет	Нет	Нет	Нет
Материал кабельного ввода подключения к групповой цепи управления	Нет	Нет	Нет	Нет	Нет
Цвет кабельного ввода подключения к групповой цепи управления	Нет	Нет	Нет	Нет	Нет
Допустимый внешний диаметр кабеля групповой цепи управления, мм	Нет	Нет	Нет	Нет	Нет
<b>СРОК СЛУЖБЫ И ГАРАНТИЯ</b>					
Гарантийный срок светового прибора, мес	36	36	36	36	36
Гарантийный срок аккумуляторной батареи, мес	12	12	12	12	12
Срок службы источника питания, ч	150 000	150 000	150 000	150 000	150 000
Срок службы источника света, ч	75 000	75 000	75 000	75 000	75 000
Срок службы батареи, лет	4	4	4	4	4
Срок службы светового прибора, лет	10	10	10	10	10
Срок хранения в упаковке, лет	1	1	1	1	1
Возможность замены источника питания	Да	Да	Да	Да	Да
Возможность замены источника света	Да	Да	Да	Да	Да
Возможность замены аккумуляторной батареи	Да	Да	Да	Да	Да
Тип ремонтпригодности СТО.69159079-03-2019, № типа	4	4	4	4	4
<b>КОМПЛЕКТ ПОСТАВКИ</b>					
Световой прибор, шт.	1	1	1	1	1
Паспорт, шт.	1	1	1	1	1
Упаковка, шт.	1	1	1	1	1
Кабельный ввод, шт.	1	1	1	1	1
Шайба с прокладкой, шт.	2	2	2	2	2

## Приложение № 2. Схемы подключения, габаритные чертежи и аксессуары.

Рис. №1 Схема подключения к групповой цепи питания.

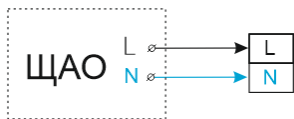


Рис. №2 Габаритный чертёж.

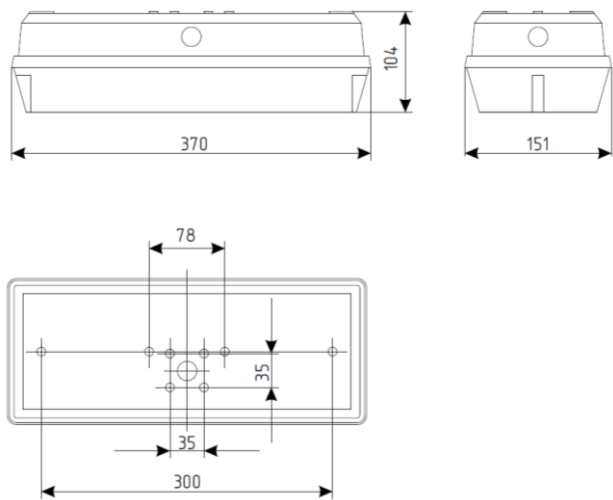


Рис. №3 Аксессуары. Решётка защитная BS-R-1 (a2333)

