

АВАРИЙНЫЙ СВЕТИЛЬНИК ЦЕНТРАЛИЗОВАННОГО ЭЛЕКТРОПИТАНИЯ СЕРИИ VOLNA/ВОЛНА.

ТУ 27.90.11-002-54762960-2018

«Световые приборы для аварийного освещения и оповещатели пожарные световые централизованного электропитания»
Производитель - ООО «Белый свет 2000»

Адрес: 125080, Россия, г. Москва, Факультетский пер., д. 12, строение 3, этаж 4, комн.3, Тел: (495) 785-17-67, www.belysvet.ru

ПАСПОРТ

1. НАЗНАЧЕНИЕ И ОБЩАЯ ИНФОРМАЦИЯ.

1.1. Аварийные светильники эвакуационного освещения предназначены для обеспечения аварийного освещения (освещение путей эвакуации и антипаническое освещение) в случае нарушения питания рабочего освещения, возникновения пожара и других чрезвычайных ситуаций. Световые приборы аварийного освещения централизованного электропитания применяются в составе Технических решений:

- №7 «Системы аварийного освещения с напряжением питания групповых цепей аварийного освещения =24V».

- № 10 «Комбинированная система аварийного освещения», в комплекте с Блоками аварийного питания на основе источника аварийного питания STABILAR2.UNI.

1.2. Световые указатели соответствуют требованиям нормативных документов:

1.2.1. ГОСТ ИЕС 60598-2-22-2012 «Светильники. Часть 2-22. Частные требования. Светильники для аварийного освещения»;

1.2.2. СП 52.13330.2016 «Естественное и искусственное освещение», раздел 7.6.;

1.2.3. ГОСТ Р 55842-2013 «Освещение аварийное. Классификация и нормы»;

1.2.4. ГОСТ Р 12.4.026-2001 «Цвета сигнальные, знаки безопасности и разметка сигнальная. Назначение и правила применения. Общие технические требования и характеристики. Методы испытаний»;

1.2.5. ТР ТС 004/2011 «О безопасности низковольтного оборудования»;

1.2.6. ТР ТС 020/2011 «Электромагнитная совместимость технических средств»;

1.2.7. ГОСТ CISR 15-2004 «Нормы и методы измерения характеристик радиопомех от электрического осветительного и аналогичного оборудования»;

1.2.8. СТБ ЕН 55015-2006 «Электромагнитная совместимость. Радиопомехи от электрического светового и аналогичного оборудования. Нормы и методы измерений»;

1.2.9. ГОСТ ИЕС 61547-2013 «Электромагнитная совместимость. Помехоустойчивость светового оборудования общего назначения. Требования и методы испытаний»;

1.2.10. СТО.69159079-01-2018 «Приборы осветительные светодиодные. Требования к техническим и эксплуатационным параметрам.»;

1.2.11. СТО.69159079-02-2018 «Приборы осветительные светодиодные. Требования к подтверждению технических и эксплуатационных параметров. Методы испытаний.»;

1.2.12. СТО.69159079-03-2019 «Приборы осветительные светодиодные. Надежность. Методы оценки и правила предоставления информации.».

1.2.13. ТР ЕАЭС 037/2016 Технический регламент Евразийского экономического союза "Об ограничении применения опасных веществ в изделиях электротехники и радиоэлектроники".

2. МОДЕЛЬНЫЙ РЯД И ТЕХНИЧЕСКИЕ ХАРАКТЕРИСТИКИ.

Модельный ряд аварийных светильников

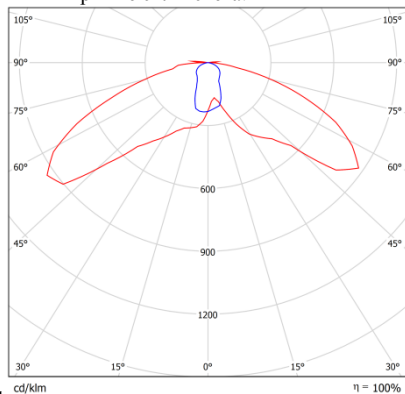
№	Артикул	Модель	Тестирование и управление	Номинальный световой поток, лм
1	a15871	Аварийный светильник BS-VOLNA-10-L1-24	нет	190
2	a15872	Аварийный светильник BS-VOLNA-10-L2-24	нет	190

2.2. Общие технические характеристики аварийных светильников модельного ряда представлены в Приложении №1;

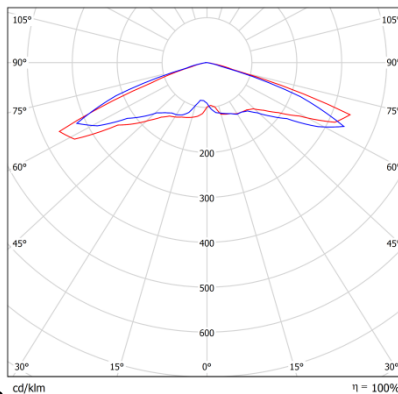
2.3. Комплект поставки представлен в Приложении №1;

2.4. Аварийные светильники данного модельного ряда совместимы со Блоками аварийного питания (БАП) STABILAR2.UNI, Источниками бесперебойного питания (ИБП) BS-REZERV-7-230/24, щитами аварийного освещения (ЩАО) BS-AKTEON-7.

2.5. Кривые силы света:



L1



L2

3. РЕГЛАМЕНТ МОНТАЖА.

ВНИМАНИЕ: Аварийный светильник подключается к Автономному источнику питания (ИБП, БАП или ЩАО BS-AKTEON-7).

3.1. Вы можете запросить следующие документы (высылаются при наличии) на сайте www.belysvet.ru раздел «Сервис»:

3.1.1. Для проектирования – «Задание на монтаж» в формате dwg;

3.1.2. Для монтажа – «Монтажную инструкцию».

Снимите рассеиватель, последовательно отщелкивая клипсы корпуса в пазах рассеивателя с торцов широкой плоской отверткой.

3.2. Открутите два винта на монтажной панели, откройте монтажную панель;

3.3. Установите световой прибор на монтажную поверхность (стена/потолок);

3.4. Подключение к групповой цепи питания:

3.4.1. Снимите крышку блока аварийного питания, открутив винт. Пропустите кабель через кабельный ввод и подключите к клеммной колодке: L- некоммутируемая фаза; N- нейтраль (см. рис. 1, 2 Приложение №2);

3.5. Сечение провода кабеля питания должно соответствовать Приложению №1;

3.6. Установите крышку блока аварийного питания, закрутите винт до надежного прижима провода. Закройте монтажную панель, закрутите винты;

3.7. С помощью скотча (в комплекте поставки) установите Знак безопасности на внутреннюю сторону рассеивателя;

3.8. Закройте рассеиватель светового указателя.

3.10. Подайте напряжение на источник питания ИБП BS-REZERV-230/24, убедитесь, что все смонтированные световые приборы включены и работают корректно;

3.11. Для определения нормируемой продолжительности аварийной работы и обеспечения нормируемых сроков службы светового прибора проведите корректный ввод его в эксплуатацию, смотри «РЕГЛАМЕНТ ПО ЭКСПЛУАТАЦИИ И ОБСЛУЖИВАНИЮ».

3.12. Подключение светового прибора к групповой цепи питания, габаритный чертеж и аксессуары представлены в Приложении № 2

4. БЕЗОПАСНОСТЬ РАБОТ ПРИ МОНТАЖЕ И ДЕМОНТАЖЕ.

- 4.1. Все работы по обслуживанию аварийного светильника, монтажу, демонтажу и настройке должны проводиться при отключенном напряжении;
- 4.2. Не работающий аварийный светильник не является индикаторами отсутствия высокого напряжения!;
- 4.3. В случае обнаружения неисправности необходимо отключить аварийный светильник от питающей сети, обратиться в сервисную службу ООО «Белый свет 2000»;

5. РЕГЛАМЕНТ ПО ЭКСПЛУАТАЦИИ И ОБСЛУЖИВАНИЮ.

- 5.1. Организация эксплуатации светового прибора и выполнение мероприятий по технике безопасности должны проводиться в соответствии с «Правилами технической эксплуатации электроустановок потребителей»;
- 5.2. Световой прибор необходимо не менее 1 раза в шесть месяцев (либо по мере загрязнения) протирать сухой мягкой тканью от пыли и грязи, порядок действий:
 - 5.2.1. отключить электропитание светового прибора;
 - 5.2.2. убедиться в отсутствии электропитания светового прибора;
 - 5.2.3. Установить Знак электробезопасности «Не включать работа на линии»;
 - 5.2.4. протереть аварийные светильники;
 - 5.2.5. включить электропитание светового прибора.
- 5.3. Запрещается самостоятельно производить разборку, ремонт или модификацию светового прибора.

6. РЕГЛАМЕНТ ИСПЫТАНИЙ.

- 6.1. Световые приборы аварийного освещения централизованного электропитания должны проходить следующие типы испытаний:
 - 6.1.1. Тест на длительность при вводе в эксплуатацию;
 - 6.1.2. Функциональный тест;
 - 6.1.3. Полугодовой тест ограниченной длительности;
 - 6.1.4. Тест на длительность;
- 6.2. Порядок и правила проведения тестирования световых приборов подключенных к блокам аварийного питания BS-STABILAR2-81-B5-UNI на основе источника аварийного питания STABILAR2.UNI, смотрите в паспорте на соответствующий блок аварийного питания;
- 6.3. Перед проведением тестирования ИБП BS-REZERV-230/24, должны быть, подключены к электросети, не должно быть перерывов электропитания, не менее 12 часов;
- 6.4. При подключении к ИБП BS-REZERV-230/24, для визуального контроля целостности групповых цепей питания непостоянного режима работы, световые приборы оснащены Индикаторами целостности групповой цепи питания. Светящийся индикатор светового прибора, указывает на то, что групповая цепь находится в исправном состоянии;
- 6.5. Тест на длительность при вводе в эксплуатацию – для световых приборов, подключенных к ИБП, в ходе которого, должно быть доказано, что световые приборы аварийного освещения способны работать на пониженном напряжении постоянного электрического тока. С учетом падения напряжения в групповой цепи питания;
- 6.6. Функциональный тест централизованной системы аварийного освещения – тест для проверки надлежащей работы световых приборов аварийного освещения, проверки целостности распределительных и групповых цепей питания, корректность работы переключателей и автономного источника питания (ИБП):
 - 6.6.1. Ежедневный автоматический функциональный тест с ручной фиксацией результатов теста – для световых приборов, подключенных к ИБП BS-REZERV-230/24, проводится ежедневно в запрограммированное время с визуальным контролем работоспособности, результаты теста записываются в Журнал испытаний системы аварийного освещения, визуальный контроль световых приборов не требуется;
 - 6.6.2. Ежемесячный ручной функциональный тест с ручной фиксацией результатов теста – для световых приборов, подключенных к ИБП BS-REZERV-230/24, проводится ежемесячно с визуальным контролем работоспособности световых приборов аварийного освещения, результаты теста записываются в Журнал испытаний системы аварийного освещения;
- 6.7. Годовой тест на длительность – тест на для проверки способности автономного источника питания (ИБП) поддерживать питание световых приборов аварийного освещения в течение нормированного времени работы, также визуальным контролем должно быть зафиксирована способность световых приборов, подключенных к ИБП, способность их работы на пониженном напряжении, которое снижается в течении аварийной работы до 20 В. Результаты теста заносятся в Журнал испытаний системы аварийного освещения;
- 6.8. Длительность тестов определяется в паспорте на автономный источник (ИБП);
- 6.9. Отрицательный результат периодических испытаний аварийного светильника говорит о необходимости гарантийного или сервисного обслуживания, обратитесь в сервисную службу производителя.

7. СВЕДЕНИЯ ОБ УТИЛИЗАЦИИ.

- 7.1. Алюминиевые детали, представляющие собой отходы цветных металлов, подлежат сбору и реализации в соответствии с ГОСТ 1639-78;
- 7.2. Помимо перечисленного выше, световые приборы не содержат комплектующих и токсичных материалов требующих специальной утилизации. После изъятия алюминиевых деталей, утилизацию световых приборов проводят обычным способом

8. ТРАНСПОРТИРОВАНИЕ И ХРАНЕНИЕ.

- 8.1. Условия хранения светового указателя должны соответствовать условиям 2 по ГОСТ 15150-69;
- 8.2. Световой прибор должен храниться на расстоянии не менее одного метра от отопительных и нагревательных приборов;
- 8.3. Допустимый срок хранения светового прибора в заводской упаковке 1 год;
- 8.4. Световые приборы должны транспортироваться авиатранспортом, железнодорожным транспортом в крытых вагонах, в универсальных контейнерах и автотранспортом с кузовом закрытого типа или тентованным;
- 8.5. Условия транспортирования световых приборов должны соответствовать условиям хранения 4 по ГОСТ 15150-69.

9. ГАРАНТИИ ИЗГОТОВИТЕЛЯ.

- 9.1. Гарантийные обязательства и сроки службы компонентов аварийных светильников указаны в Приложении № 1, которые обеспечиваются при условии не нарушения правил эксплуатации и своевременной замены элементов, вышедших из строя.
- 9.2. Гарантийные сроки исчисляются с даты продажи (раздел № 11) или с даты введения в эксплуатацию (раздел № 12). В случае отсутствия отметок в гарантийном талоне (раздел №11), гарантийный срок рассчитывается с даты изготовления оборудования, который не может быть более 40 месяцев. Номер партии и дата изготовления указаны на маркировке внутри аварийного светильника.
- 9.3. Изготовитель гарантирует в течение указанного срока устранение неисправностей, возникших без вины потребителя в течение 30 дней с момента поступления рекламационного оборудования в сервисную службу производителя. Доставка неисправного товара продавцу осуществляется покупателем, при этом оборудование должно быть возвращено в чистом виде, с обязательным наличием паспорта.
- 9.4. Автономный светильник является обслуживаемым прибором. При монтаже необходимо предусмотреть возможность свободного доступа к нему, для его обслуживания, ремонта и тестирования. Производитель не несёт ответственности и не компенсирует затраты, связанные со строительными-монтажными работами и наймом специальной техники и персонала при отсутствии свободного доступа к данному оборудованию для его обслуживания, ремонта и тестирования.
- 9.5. Гарантийные обязательства не распространяются на появление следов коррозии металлических элементов конструкции вызванных повреждением лакокрасочного покрытия, а также на изменения цвета корпусных элементов светового прибора вызванных внешними воздействиями в процессе эксплуатации.
- 9.6. **ВНИМАНИЕ:** Изделие снимается с гарантии в случае:
 - 9.6.1. нарушения Регламентов монтажа, эксплуатации и испытаний;
 - 9.6.2. при наличии явных признаков недопустимых воздействий на светильник (сколы от удара, вмятины, следы залива водой или наличие пыли внутри корпуса аварийного светильника и т.п.);
 - 9.6.3. Установка и запуск оборудования несертифицированным персоналом;
- 9.5. Независимо от срока эксплуатации аварийных светильников изготовитель осуществляет следующее сервисное обслуживание по фиксированным расценкам - поставка батарей, светодиодных источников света, указателей и аксессуаров; ремонт световых приборов и замена вышедших из строя деталей.

10. СВИДЕТЕЛЬСТВО О ПРИЕМКЕ.

Аварийный светильник соответствует ТУ 27.90.11-002-54762960–2018 и признан годным к эксплуатации.

Модель	Номер партии	Упаковщик	Штамп ОТК
	Дата производства		

11. ГАРАНТИЙНЫЙ ТАЛОН.

№	Параметр	
1.	Модель аварийного светильника:	
2.	Продавец:	
3.	Покупатель:	
4.	№ документа (накладной, УПД):	
5.	Дата продажи:	
6.	Место печати Продавца:	

12. ВВОД В ЭКСПЛУАТАЦИЮ.

№	Параметр	
1	ФИО ответственного за пожарную безопасность	
2	Подпись ответственного за пожарную безопасность	
3	Дата:	

Приложение №1 Технические характеристики световых указателей централизованного электропитания.

Параметры	BS-VOLNA-10-L1-24	BS-VOLNA-10-L2-24
Артикул	a15871	a15872
АВАРИЙНЫЙ РЕЖИМ И ФУНКЦИИ УПРАВЛЕНИЯ		
Режим работы	централизованный	централизованный
Тестирование и управление	Нет	Нет
ЭЛЕКТРИЧЕСКИЕ ПАРАМЕТРЫ		
Диапазон номинального напряжения питания, В	=17÷28	=17÷28
Номинальная потребляемая мощность, Вт	2,5	2,5
Номинальный потребляемый ток, А	0,1042	0,1042
Класс защиты от поражения электрическим током	III	III
СВЕТОТЕХНИЧЕСКИЕ ХАРАКТЕРИСТИКИ		
Тип источника света	LED	LED
Мощность источника света, Вт	2,1	2,1
Количество источников света	1	1
Номинальный световой поток в нормальном режиме, лм	190	190
Номинальный световой поток в аварийном режиме, лм	190	190
Тип кривой силы света	Широкая (Ш)	Широкая (Ш)
Коррелированная цветовая температура, К	5000	5000
Общий индекс цветопередачи (CRI)	80	80
ХАРАКТЕРИСТИКИ УСТОЙЧИВОСТИ СВЕТОВОГО ПРИБОРА К ВОЗДЕЙСТВИЯМ ФАКТОРОВ ВНЕШНЕЙ СРЕДЫ		
Климатическое исполнение	УХЛ1*	УХЛ1*
Значения рабочей температуры, °С	-30...+35	-30...+35
Условия хранения по ГОСТ 15150-69	2	2
Степень защиты от внешних воздействий, IP	44	44
Сейсмостойкость по шкале MSK-64	4	4
Группа механического исполнения	M5	M5
Тип пожароопасной зоны	Нет	Нет
Пригоден для монтажа на поверхности из нормально возгораемых материалов.	Да	Да
Степень воздействия от механических ударов (ГОСТ 55841-2013, Приложение ДА, п.ДА3.2.), IK	07	07
ХАРАКТЕРИСТИКИ КОНСТРУКЦИИ СВЕТОВОГО ПРИБОРА		
Длина светового прибора, мм	228	228

Ширина светового прибора, мм	120	120
Высота светового прибора, мм	50	50
Диаметр светового прибора, мм	Нет	Нет
Масса нетто светового прибора, кг	0,4	0,4
Материал корпуса светового прибора	светостабилизированный поликарбонат	светостабилизированный поликарбонат
Цвет корпуса светового прибора / № RAL	Белый/9016	Белый/9016
Тип покрытия	Нет	Нет
Материал рассеивателя светового прибора	светостабилизированный поликарбонат	светостабилизированный поликарбонат
Максимальное сечение кабеля подключения к групповой цепи питания, мм ²	2,5	2,5
Материал клеммной колодки подключения к групповой цепи питания	полиамид	полиамид
Тип кабельного ввода подключения к групповой цепи питания	Втулка изоляционная	Втулка изоляционная
Материал кабельного ввода подключения к групповой цепи питания	термопластический эластомер	термопластический эластомер
Цвет кабельного ввода подключения к групповой цепи питания	Серый	Серый
Допустимый внешний диаметр кабеля групповой цепи питания, мм	5-10	5-10
СРОК СЛУЖБЫ И ГАРАНТИЯ		
Гарантийный срок светового прибора, мес	60	60
Срок службы источника питания, ч	100 000	100 000
Срок службы источника света, ч	50 000	50 000
Срок службы светового прибора, лет	12	12
Срок хранения в упаковке, лет	1	1
Возможность замены источника питания	Да	Да
Возможность замены источника света	Да	Да
Тип ремонтпригодности СТО.69159079-03-2019, № типа	4	4
КОМПЛЕКТ ПОСТАВКИ		
Световой прибор, шт.	1	1
Паспорт, шт.	1	1
Упаковка, шт.	1	1
Кабельный ввод	2	2
Уплотнительная шайба	2	2

Приложение № 2. Схемы подключения, габаритные чертежи и аксессуары.

Рис. №1 Схема подключения к групповой цепи питания.

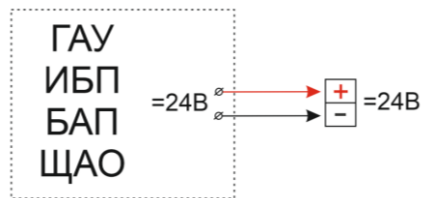
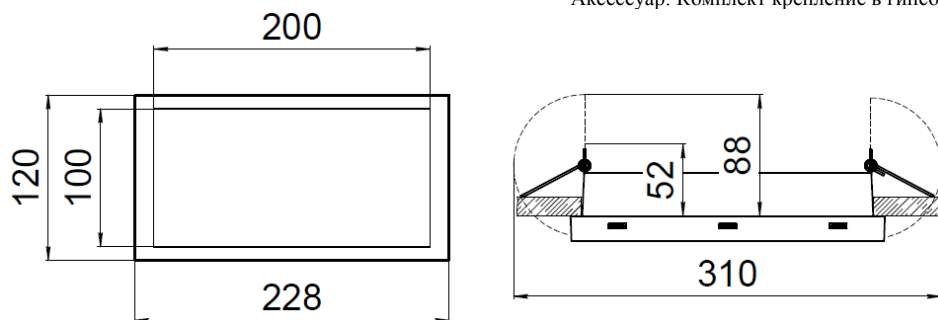


Рис. №2 Габаритный чертёж.

Аксессуар: Комплект крепление в гипсокартон BS-КА-3 (a14565).



Аксессуар: Решетка защитная BS-R-3 (a16554)

