

**ОПОВЕЩАТЕЛЬ ПОЖАРНЫЙ СВЕТОВОЙ/СВЕТОВОЙ ЭВАКУАЦИОННЫЙ УКАЗАТЕЛЬ  
ЦЕНТРАЛИЗОВАННОГО ЭЛЕКТРОПИТАНИЯ СЕРИИ YANTA/ЯНТА.**

**ТУ 26.30.50-003-54762960-2019 «Оповещатели пожарные световые.»**

**Производитель - ООО «Белый свет 2000»**

**Адрес: 125080, Россия, г. Москва, Факультетский пер., д. 12, строение 3, этаж 4, комната 3, Тел: (495) 785-17-67, [www.belysvet.ru](http://www.belysvet.ru)  
Паспорт**

**1. НАЗНАЧЕНИЕ И ОБЩАЯ ИНФОРМАЦИЯ.**

- 1.1. Оповещатели пожарные световые/ световые указатели предназначены для указания путей эвакуации в случае нарушения питания рабочего освещения, возникновения пожара и других чрезвычайных ситуаций;
- 1.2. Оповещатели пожарные световые/световые указатели централизованного электропитания применяются в составе Технических решений:
  - № 4 «Централизованная система аварийного освещения с электрическим источником ЦАУ BS-ELECTRO-4-400/220 (без адресного управления, напряжение питания =220V)»;
  - № 5.1. «Централизованная система аварийного освещения с электрическим источником ЦАУ BS-ELECTRO-5-400/220 (с адресным управлением группой световых приборов, напряжение питания = 220V)»;
  - № 6 «Централизованная система аварийного освещения с электрическим источником ИБП BS-REZERV-6-230/230 (напряжение питания 230V, 50 Hz)»;
  - № 10 «Комбинированная система аварийного освещения».
- 1.3. Оповещатели пожарные световые/ Световые указатели соответствуют требованиям нормативных документов:
  - 1.3.1. ГОСТ Р 53325-2012 «Техника пожарная. Технические средства пожарной автоматики. Общие технические требования и методы испытаний»
  - 1.3.2. ГОСТ ИЕС 60598-2-22-2012 «Светильники. Часть 2-22. Частные требования. Светильники для аварийного освещения»;
  - 1.3.3. СП 52.13330.2016 «Естественное и искусственное освещение», раздел 7.6.;
  - 1.3.4. ГОСТ Р 55842-2013 «Освещение аварийное. Классификация и нормы»;
  - 1.3.5. ГОСТ Р 12.4.026-2015 «Цвета сигнальные, знаки безопасности и разметка сигнальная. Назначение и правила применения. Общие технические требования и характеристики. Методы испытаний»;
  - 1.3.6. ТР ТС 004/2011 «О безопасности низковольтного оборудования»;
  - 1.3.7. ТР ТС 020/2011 «Электромагнитная совместимость технических средств»;
  - 1.3.8. ГОСТ CISR 15-2004 «Нормы и методы измерения характеристик радиопомех от электрического осветительного и аналогичного оборудования»;
  - 1.3.9. СТБ ЕН 55015-2006 «Электромагнитная совместимость. Радиопомехи от электрического светового и аналогичного оборудования. Нормы и методы измерений»;
  - 1.3.10. ГОСТ ИЕС 61547-2013 «Электромагнитная совместимость. Помехоустойчивость светового оборудования общего назначения. Требования и методы испытаний»;
  - 1.3.11. ГОСТ 30804.3.2-2013 «Совместимость технических средств электромагнитная. Эмиссия гармонических составляющих тока техническими средствами с потребляемым током не более 16 А (в одной фазе). Нормы и методы испытаний»;
  - 1.3.12. СТО.69159079-01-2018 «Приборы осветительные светодиодные. Требования к техническим и эксплуатационным параметрам.»
  - 1.3.13. СТО.69159079-02-2018 «Приборы осветительные светодиодные. Требования к подтверждению технических и эксплуатационных параметров. Методы испытаний.»;
  - 1.3.14. СТО.69159079-03-2019 «Приборы осветительные светодиодные. Надежность. Методы оценки и правила предоставления информации.»
  - 1.3.15. ТР ЕАЭС 037/2016 Технический регламент Евразийского экономического союза "Об ограничении применения опасных веществ в изделиях электротехники и радиоэлектроники";
  - 1.3.16. ТР ЕАЭС 043/2017 Технический регламент Евразийского экономического союза "О требованиях к средствам обеспечения пожарной безопасности и пожаротушения".

**2. МОДЕЛЬНЫЙ РЯД И ТЕХНИЧЕСКИЕ ХАРАКТЕРИСТИКИ.**

2.1. Модельный ряд световых указателей серии YANTA/ЯНТА:

№	Артикул	Модель	Тестирование и управление	Средняя (габаритная) яркость знака безопасности в нормальном режиме, кд/м <sup>2</sup>	Совместимый знак безопасности серии
1	a28937	Световой указатель BS-YANTA-10-S1-ELON Black	нет	380	BL-2010B

- 2.2. Фотометрические характеристики светового указателя гарантируются при применении с совместимыми знаками безопасности;
- 2.3. Общие технические характеристики световых указателей модельного ряда представлены в Приложении №1;
- 2.4. Комплект поставки представлен в Приложении №1;

**3. РЕГЛАМЕНТ МОНТАЖА.**

**ВНИМАНИЕ:** Световой прибор подключается к Автономному источнику питания (ЦАУ, ИБП или БАП) или к Щиту аварийного освещения BS-АКТЕОН, между фидером и световым прибором не должно быть никаких выключателей, кроме устройств защиты от сверхтока. Групповая цепь питания должна содержать не более 20 световых приборов с суммарной нагрузкой не более 60% от номинальной нагрузки устройства защиты.

- 3.1. Вы можете запросить подробную Монтажную инструкцию на аварийный светильник (высылается при наличии) на сайте [www.belysvet.ru](http://www.belysvet.ru);
- 3.2. Установите знак безопасности на рассеиватель оповещателя пожарного светового/светового указателя, соблюдайте инструкцию по установке знака в паспорте Знака безопасности, который размещен на сайте [www.belysvet.ru](http://www.belysvet.ru);
- 3.3. Отсоедините кабель между блоком питания и световым прибором, для этого откройте соответствующую крышку блока питания и отсоедините кабель от клеммной колодки.
- 3.4. Снимите кронштейн светового указателя, открутив два винта.
- 3.5. Установите кронштейн в месте монтажа.
- 3.6. Установите блок питания в месте монтажа.
- 3.7. Пропустите кабель питания через кронштейн и подключите его к клеммной колодке блока питания, обязательно соблюдая полярность.
- 3.8. Закройте и зафиксируйте крышку блока питания.
- 3.9. Закрепите световой указатель на кронштейне двумя винтами, через стопорные шайбы.
- 3.10. Подключение к групповой цепи питания:
- 3.11. Пропустите кабель через кабельный ввод и подключите к клеммной колодке блока питания: L- некоммутируемая фаза; N- нейтраль (см. рис. 1 Приложение №2);
- 3.12. Для подключения световых указателей к групповой цепи питания использовать только кабель в двойной либо усиленной изоляции.
- 3.13. Подайте напряжение на автономный источник питания (ЦАУ, ИБП или БАП), убедитесь, что все смонтированные световые приборы включены и работают корректно;

- 3.14. Для определения нормируемой продолжительности аварийной работы и обеспечения нормируемых сроков службы светового прибора проведите корректный ввод его в эксплуатацию, смотри «РЕГЛАМЕНТ ПО ЭКСПЛУАТАЦИИ И ОБСЛУЖИВАНИЮ».
- 3.15. Подключение светового прибора к групповой цепи питания, габаритный чертеж и аксессуары представлены в Приложении № 2.
- 4. БЕЗОПАСНОСТЬ РАБОТ ПРИ МОНТАЖЕ И ДЕМОНТАЖЕ.**
- 4.1. Все работы по обслуживанию светового прибора, монтажу, демонтажу, замене предохранителя настройке должны проводиться при отключенном напряжении;
- 4.2. Не работающий световой прибор не является индикатором отсутствия высокого напряжения!;
- 4.3. В случае обнаружения неисправности необходимо отключить световой прибор от питающей сети, обратиться в сервисную службу ООО «Белый свет 2000»;
- 5. РЕГЛАМЕНТ ПО ЭКСПЛУАТАЦИИ И ОБСЛУЖИВАНИЮ.**
- 5.1. Организация эксплуатации светового прибора и выполнение мероприятий по технике безопасности должны проводиться в соответствии с «Правилами технической эксплуатации электроустановок потребителей»;
- 5.2. Световой прибор необходимо не менее 1 раза в шесть месяцев (либо по мере загрязнения) протирать сухой мягкой тканью от пыли и грязи, порядок действий:
- 5.2.1. отключить электропитание светового прибора;
- 5.2.2. убедиться в отсутствии электропитания светового прибора;
- 5.2.3. Установить Знак электробезопасности «Не включать работа на линии»;
- 5.2.4. протереть аварийные светильники;
- 5.2.5. включить электропитание светового прибора.
- 5.3. Замена предохранителя:
- 5.3.1. Отключите питание светового прибора, убедитесь в отсутствии напряжения.
- 5.3.2. Снимите крышку источника питания, отвинтив винты.
- 5.3.3. Удалите сгоревший предохранитель из держателя и установите новый такого же номинала по току.
- 5.3.4. Установите крышку источника питания, зафиксировав их винтами.
- 5.3.5. Включите питание сети, убедитесь, что световой прибор включился.
- 5.4. Запрещается самостоятельно производить разборку, ремонт или модификацию светового прибора.
- 6. РЕГЛАМЕНТ ИСПЫТАНИЙ.**
- 6.1. Световые приборы аварийного освещения централизованного электропитания должны проходить следующие типы испытаний:
- 6.1.1. Тест на длительность при вводе в эксплуатацию;
- 6.1.2. Функциональный тест;
- 6.1.3. Полугодовой тест ограниченной длительности;
- 6.1.4. Тест на длительность;
- 6.2. Порядок и правила проведения тестирования световых приборов подключенных к блокам аварийного питания на основе источника аварийного питания STABILAR2.UNI, смотрите в паспорте на соответствующий блок аварийного питания;
- 6.3. Перед проведением тестирования автономные источники (Центральная аккумуляторная установка (ЦАУ), источник бесперебойного питания (ИБП)), должны быть, подключены к электросети, не должно быть перерывов электропитания, не менее 12 часов;
- 6.4. Тест на длительность при вводе в эксплуатацию – для световых приборов, подключенных к ЦАУ, в ходе которого, должно быть доказано, что световые приборы аварийного освещения способны работать на пониженном напряжении постоянного электрического тока. С учетом падения напряжения в групповой цепи;
- 6.5. Функциональный тест централизованной системы аварийного освещения – тест для проверки надлежащей работы световых приборов аварийного освещения, проверки целостности распределительных и групповых цепей питания, корректность работы переключателей и автономного источника питания (ЦАУ, ИБП):
- 6.5.1. Ежедневный автоматический функциональный тест с автоматической фиксацией результатов теста – для световых приборов, подключенных к ЦАУ BS-ELECTRO-5, проводится ежедневно в запрограммированное время, результаты теста записываются в контроллер ЦАУ, визуальный контроль световых приборов не требуется;
- 6.5.2. Ежемесячный ручной функциональный тест с ручной фиксацией результатов теста – для световых приборов, подключенных к ЦАУ BS-ELECTRO-4, ИБП BS-REZERV-6, проводится ежемесячно с визуальным контролем работоспособности световых приборов аварийного освещения, результаты теста записываются в Журнал испытаний системы аварийного освещения;
- 6.6. Годовой тест на длительность – тест на для проверки способности автономного источника питания (ЦАУ, ИБП) поддерживать питание световых приборов аварийного освещения в течение нормированного времени работы, также визуальным контролем должно быть зафиксирована способность световых приборов, подключенных к ЦАУ, способность их работы на пониженном напряжении, которое снижается в течении аварийной работы до 194 В. Результаты теста заносятся в Журнал испытаний системы аварийного освещения или записывается в памяти контроллера ЦАУ;
- 6.7. Длительность тестов определяется в паспорте на автономный источник (ЦАУ, ИБП);
- 6.8. Отрицательный результат периодических испытаний аварийного светильника говорит о необходимости гарантийного или сервисного обслуживания, обратитесь в сервисную службу производителя.
- 7. СВЕДЕНИЯ ОБ УТИЛИЗАЦИИ.**
- 7.1. Алюминиевые детали, представляющие собой отходы цветных металлов, подлежат сбору и реализации в соответствии с ГОСТ 1639-78;
- 7.2. Помимо перечисленного выше, световые приборы не содержат комплектующих и токсичных материалов требующих специальной утилизации. После изъятия алюминиевых деталей, утилизацию аварийных светильников проводят обычным способом.
- 8. ТРАНСПОРТИРОВАНИЕ И ХРАНЕНИЕ.**
- 8.1. Условия хранения светового прибора должны соответствовать условиям 2 по ГОСТ 15150-69;
- 8.2. Световой прибор должен храниться на расстоянии не менее одного метра от отопительных и нагревательных приборов;
- 8.3. Допустимый срок хранения светового прибора в заводской упаковке 1 год;
- 8.4. Световые приборы должны транспортироваться авиатранспортом, железнодорожным транспортом в крытых вагонах, в универсальных контейнерах и автотранспортом с кузовом закрытого типа или тентованным;
- 8.5. Условия транспортирования световых приборов должны соответствовать условиям хранения 4 по ГОСТ 15150-69.
- 9. ГАРАНТИИ ИЗГОТОВИТЕЛЯ.**
- 9.1. Гарантийные обязательства и сроки службы компонентов световых приборов указаны в Приложении № 1, которые обеспечиваются при условии не нарушения правил эксплуатации и своевременной замены элементов, вышедших из строя.
- 9.2. Гарантийные сроки исчисляются с даты продажи (раздел № 11) или с даты введения в эксплуатацию (раздел № 12). В случае отсутствия отметок в гарантийном талоне (раздел №11), гарантийный срок рассчитывается с даты изготовления оборудования. Номер партии и дата изготовления указаны на маркировке внутри аварийного светильника.
- 9.3. Изготовитель гарантирует в течение указанного срока устранение неисправностей, возникших без вины потребителя в течение 30 дней с момента поступления рекламационного оборудования в сервисную службу производителя. Доставка неисправного товара продавцу осуществляется покупателем, при этом оборудование должно быть возвращено в чистом виде, с обязательным наличием паспорта.
- 9.4. Световой прибор является обслуживаемым прибором. При монтаже необходимо предусмотреть возможность свободного доступа к нему, для его обслуживания, ремонта и тестирования. Производитель не несёт ответственности и не компенсирует затраты, связанные со

строительно-монтажными работами и наймом специальной техники и персонала при отсутствии свободного доступа к данному оборудованию для его обслуживания, ремонта и тестирования.

- 9.5. Гарантийные обязательства не распространяются на появление следов коррозии металлических элементов конструкции вызванных повреждением лакокрасочного покрытия, а также на изменения цвета корпусных элементов светового прибора вызванных внешними воздействиями в процессе эксплуатации.
- 9.6. **ВНИМАНИЕ:** Изделие снимается с гарантии в случае:
- 9.6.1. нарушения Регламентов монтажа, эксплуатации и испытаний;
- 9.6.2. при наличии явных признаков недопустимых воздействий на светильник (сколы от удара, вмятины, следы залива водой или наличие пыли внутри корпуса светового прибора и т.п.);
- 9.6.3. Установка и запуск оборудования несертифицированным персоналом,
- 9.7. Независимо от срока эксплуатации световых приборов изготовитель осуществляет следующее сервисное обслуживание по фиксированным расценкам – источников питания, светодиодных источников света, знаков безопасности и аксессуаров; ремонт световых приборов и замена вышедших из строя деталей.

#### 10. СВИДЕТЕЛЬСТВО О ПРИЕМКЕ.

Световой прибор соответствует ТУ 26.30.50-003-54762960-2019 и признан годным к эксплуатации.

Модель	Номер партии	Упаковщик	Штамп ОТК
	Дата производства		

#### 11. ГАРАНТИЙНЫЙ ТАЛОН.

№	Параметр	
1.	Модель светового прибора:	
2.	Продавец:	
3.	Покупатель:	
4.	№ документа (накладной, УПД):	
5.	Дата продажи:	
6.	Место печати Продавца:	

#### 12. ВВОД В ЭКСПЛУАТАЦИЮ.

№	Параметр	
1	ФИО ответственного за пожарную безопасность	
2	Подпись ответственного за пожарную безопасность	
3	Дата:	

#### Приложение №1 Технические характеристики оповещателей пожарных световых/ световых указателей централизованного электропитания эвакуационного освещения.

Параметры	BS-YANTA-10-S1-ELON Black
Артикул	a28937
<b>АВАРИЙНЫЙ РЕЖИМ И ФУНКЦИИ УПРАВЛЕНИЯ</b>	
Режим работы	централизованный
Время переключения с переменного на постоянный электрический ток, сек.	0,5
Тестирование и управление	Нет
Источник аварийного питания	ELON
Автоматически восстанавливаемая защита от короткого замыкания цепи питания источника света ГОСТ ИЕС 61347-2-7-2014	да
Автоматически восстанавливаемая защита от холостого хода ГОСТ ИЕС 61347-2-7-2014	да
Активный корректор коэффициента мощности	да
Встроенный блок защиты сети BS-BZ	да
Гальваническая развязка	да

Керамическая клеммная колодка	да
Соответствие требованиям по электромагнитной совместимости СТБ ЕН 55015-2006; ГОСТ ИЕС 61547-2013; ГОСТ CISPR.15-2014; ГОСТ 30804.3.2-2013; ГОСТ 30804.3.3-2013.	да
Электрическая прочность изоляции, не менее кВ	3,75
<b>ЭЛЕКТРИЧЕСКИЕ ПАРАМЕТРЫ</b>	
Диапазон номинального напряжения питания, В	~155÷265 / =155÷375
Диапазон номинальной частоты напряжения питания, Гц	47÷63 / 0
Номинальная потребляемая мощность, Вт	2,2
Полная потребляемая мощность, ВА	2,8
Номинальный потребляемый ток, А	0,0120
Коэффициент мощности $\geq$	0,80
Класс защиты от поражения электрическим током	II
Пусковой ток (Ipeak), А	1,25
Длительность пускового тока ( $\Delta t$ ), мкс	75
Количество световых приборов на автоматический выключатель 3А/6А/10А/16А с характеристикой В, шт.	20/40/60/80
Количество световых приборов на автоматический выключатель 3А/6А/10А/16А с характеристикой С, шт.	30/60/100/120
Класс энергоэффективности ГОСТ Р 54993-2012	A...A+
Вид заменяемого предохранителя	Плавкая вставка
Тип заменяемого предохранителя	ВП2Б
Номинальный ток заменяемого предохранителя, А	0,25
<b>СВЕТОТЕХНИЧЕСКИЕ ХАРАКТЕРИСТИКИ</b>	
Тип источника света	LED
Мощность источника света, Вт	1,5
Количество источников света	1
Коррелированная цветовая температура, К	5000
Общий индекс цветопередачи (CRI)	80
Расстояние распознавания, м	20
Минимальная яркость знака безопасности в нормальном режиме, кд/м <sup>2</sup>	90
Минимальная яркость знака безопасности в аварийном режиме, кд/м <sup>2</sup>	90
Средняя (габаритная) яркость знака безопасности в нормальном режиме, кд/м <sup>2</sup>	380
Средняя (габаритная) яркость знака безопасности в аварийном режиме, кд/м <sup>2</sup>	380
<b>ХАРАКТЕРИСТИКИ УСТОЙЧИВОСТИ СВЕТОВОГО ПРИБОРА К ВОЗДЕЙСТВИЯМ ФАКТОРОВ ВНЕШНЕЙ СРЕДЫ</b>	
Климатическое исполнение	УХЛ2*
Значения рабочей температуры, °С	-40...+40
Условия хранения по ГОСТ 15150-69	2
Степень защиты от внешних воздействий, IP	40
Сейсмостойкость по шкале MSK-64	4
Группа механического исполнения	M1
Тип пожароопасной зоны	Нет
Пригоден для монтажа на поверхности из нормально возгораемых материалов.	Да
Степень защиты от воздействия механических ударов (ГОСТ 55841-2013, Приложение ДА, п.ДА3.2.), IK	04
<b>ХАРАКТЕРИСТИКИ КОНСТРУКЦИИ СВЕТОВОГО ПРИБОРА</b>	
Длина, мм	200

Ширина, мм	31
Высота, мм	147
Масса нетто, кг	1,2
Материал корпуса	сталь, порошковая эмаль
Цвет корпуса / № RAL	Чёрный/9005
Тип покрытия	Муар
Материал рассеивателя	полиметилметакрилат
Совместимый знак безопасности серии	BL-2010B
Конструктивное исполнение	Объемный
Максимальное количество размещаемых знаков безопасности	2
Способ размещения знака безопасности на поверхности рассеивателя	На двухсторонний скотч
Вид крепления знака безопасности к рассеивателю	Снаружи
Максимальное сечение кабеля подключения к групповой цепи питания, мм <sup>2</sup>	2,50
Материал клеммной колодки подключения к групповой цепи питания	керамика
Расположение кабельного ввода подключения к групповой цепи питания	Нет
Тип кабельного ввода подключения к групповой цепи питания	Нет
Материал кабельного ввода подключения к групповой цепи питания	Нет
Цвет кабельного ввода подключения к групповой цепи питания	Нет
Допустимый внешний диаметр кабеля групповой цепи питания, мм	Нет
<b>СРОК СЛУЖБЫ И ГАРАНТИЯ</b>	
Гарантийный срок светового прибора, мес	60
Срок службы источника питания, ч	150 000
Срок службы источника света, ч	75 000
Срок службы светового прибора, лет	12
Срок хранения в упаковке, лет	1
Возможность замены источника питания	Да
Возможность замены источника света	Да
Тип ремонтпригодности СТО.69159079-03-2019, № типа	4
<b>КОМПЛЕКТ ПОСТАВКИ</b>	
Световой прибор, шт.	1
Паспорт, шт.	1
Упаковка, шт.	1
Двухсторонний скотч D=8 мм	12

Приложение № 2. Схемы подключения, габаритные чертежи.

Рис. №1

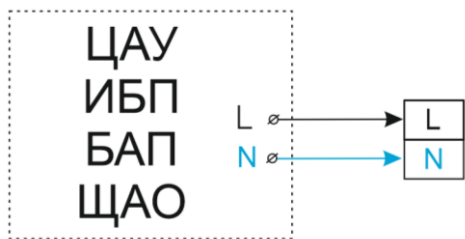
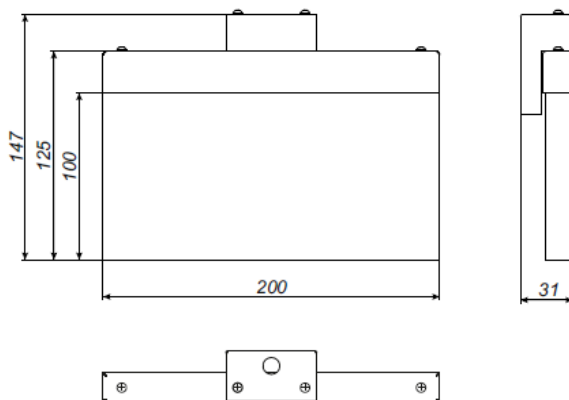
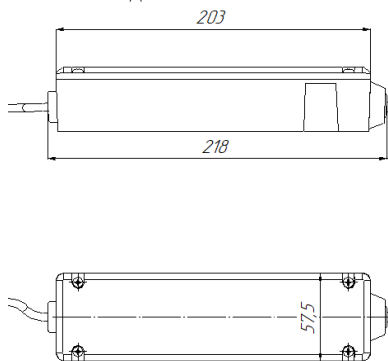


Рис. №2 Габаритный чертёж.



2.1. Габаритные чертёжи источника питания (источник питания соединён со световым прибором кабелем FRHF длиной 2м)  
для **BS-YANTA-10-S1-ELON IP54**



для **BS-YANTA-10-S1-ELON**

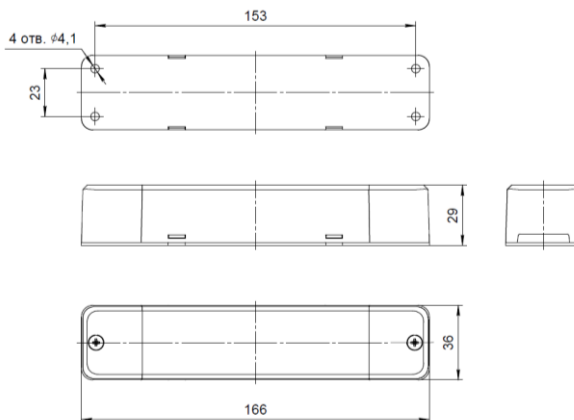
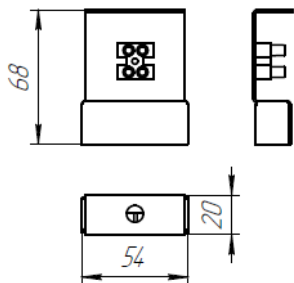
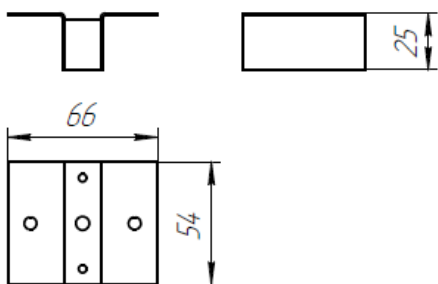


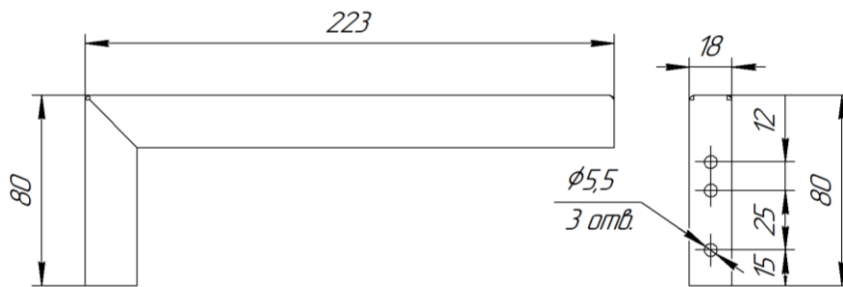
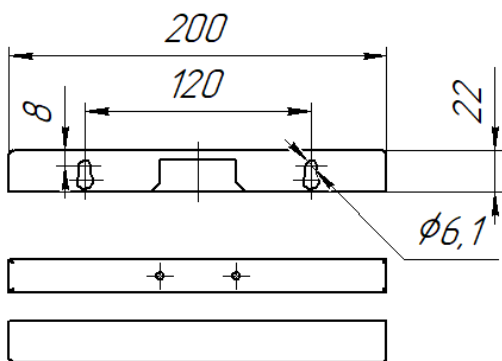
Рис. №3 Аксессуары  
BS-K-8 White



BS-SH-5 White



BS-K-23 White



BS-BP-4 White

