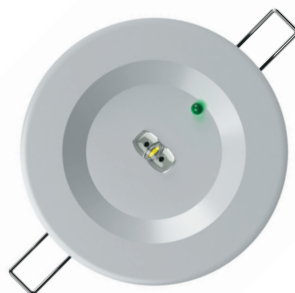
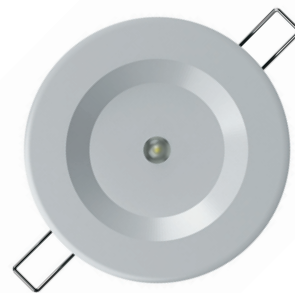


Модель L1



Модель L2



Модель L3

ARUNA IP40



| Артикул | Наименование позиции | Режим работы | Срок службы источника света, ч | Нормируемая продолжительность аварийной работы, ч | Номинальный световой поток, лм | | Номинальная потребляемая мощность, Вт | Кэф-фициент мощности | Класс защиты | Рабочая температура, °С |
|---------|----------------------|--------------|--------------------------------|---|--------------------------------|--------------------|---------------------------------------|----------------------|--------------|-------------------------|
| | | | | | в нормальном режиме | в аварийном режиме | | | | |

№1 Автономная система аварийного освещения с функцией TELECONTROL (230V, 50Hz)

Автономный аварийный светильник с функцией TELECONTROL

| | | | | | | | | | | |
|--------|----------------------------|--------------|--------|---|---|-----|-----|------|----|----------|
| a15324 | BS-ARUNA-81-L1-INEX12 IP40 | непостоянный | 50 000 | 1 | - | 300 | 2 | 0,80 | II | +1...+35 |
| a15325 | BS-ARUNA-81-L2-INEX12 IP40 | непостоянный | 50 000 | 1 | - | 300 | 2 | 0,80 | II | +1...+35 |
| a15326 | BS-ARUNA-81-L3-INEX12 IP40 | непостоянный | 50 000 | 1 | - | 270 | 2 | 0,80 | II | +1...+35 |
| a15327 | BS-ARUNA-83-L1-INEX12 IP40 | непостоянный | 50 000 | 3 | - | 300 | 2,6 | 0,85 | II | +1...+35 |
| a15328 | BS-ARUNA-83-L2-INEX12 IP40 | непостоянный | 50 000 | 3 | - | 300 | 2,6 | 0,85 | II | +1...+35 |
| a15329 | BS-ARUNA-83-L3-INEX12 IP40 | непостоянный | 50 000 | 3 | - | 270 | 2,6 | 0,85 | II | +1...+35 |

№2 Автономная система аварийного освещения с функциями AUTOTEST, TELECOMAND, FELS и MSS (230V, 50Hz)

Автономный аварийный светильник с функциями AUTOTEST и TELECOMAND

| | | | | | | | | | | |
|--------|----------------------------|--------------|--------|---|---|-----|-----|------|----|----------|
| a15330 | BS-ARUNA-81-L1-INEX13 IP40 | непостоянный | 50 000 | 1 | - | 300 | 2 | 0,80 | II | +1...+35 |
| a15331 | BS-ARUNA-81-L2-INEX13 IP40 | непостоянный | 50 000 | 1 | - | 300 | 2 | 0,80 | II | +1...+35 |
| a15332 | BS-ARUNA-81-L3-INEX13 IP40 | непостоянный | 50 000 | 1 | - | 270 | 2 | 0,80 | II | +1...+35 |
| a15333 | BS-ARUNA-83-L1-INEX13 IP40 | непостоянный | 50 000 | 3 | - | 300 | 2,6 | 0,85 | II | +1...+35 |
| a15334 | BS-ARUNA-83-L2-INEX13 IP40 | непостоянный | 50 000 | 3 | - | 300 | 2,6 | 0,85 | II | +1...+35 |
| a15335 | BS-ARUNA-83-L3-INEX13 IP40 | непостоянный | 50 000 | 3 | - | 270 | 2,6 | 0,85 | II | +1...+35 |

Автономный аварийный светильник с функциями AUTOTEST, TELECOMAND, MSS

| | | | | | | | | | | |
|--------|---------------------------------|--------------|--------|-------|---|-----|-----|------|----|----------|
| a15336 | BS-ARUNA-81-L1-INEX13-MSS3 IP40 | непостоянный | 50 000 | 1+1+1 | - | 300 | 2,6 | 0,85 | II | +1...+35 |
| a15337 | BS-ARUNA-81-L2-INEX13-MSS3 IP40 | непостоянный | 50 000 | 1+1+1 | - | 300 | 2,6 | 0,85 | II | +1...+35 |
| a15338 | BS-ARUNA-81-L3-INEX13-MSS3 IP40 | непостоянный | 50 000 | 1+1+1 | - | 270 | 2,6 | 0,85 | II | +1...+35 |

№4 Централизованная система аварийного освещения с электрическим источником ЦАУ BS-ELECTRO-4-400/220 (без адресного управления, напряжение питания =220V / 230V, 50Hz)

№5.1 Централизованная система аварийного освещения с электрическим источником: ЦАУ BS-ELECTRO-5-400/220 (с адресным управлением каждой группой световых приборов, напряжение питания =220V / 230V, 50Hz)

№6 Централизованная система аварийного освещения с электрическим источником: ИБП BS-REZERV-6-230/230 (напряжение питания 230V, 50Hz)

Аварийный светильник централизованного электропитания

| | | | | | | | | | | |
|--------|--------------------------|------------------|--------|---|-----|-----|-----|------|----|-----------|
| a16984 | BS-ARUNA-10-L1-ELON IP40 | централизованный | 50 000 | - | 300 | 300 | 5,3 | 0,90 | II | -40...+40 |
| a16985 | BS-ARUNA-10-L2-ELON IP40 | централизованный | 50 000 | - | 300 | 300 | 5,3 | 0,90 | II | -40...+40 |
| a16986 | BS-ARUNA-10-L3-ELON IP40 | централизованный | 50 000 | - | 270 | 270 | 5,3 | 0,90 | II | -40...+40 |

№5.2 Централизованная система аварийного освещения с электрическим источником: ЦАУ BS-ELECTRO-5-400/220 (с адресным управлением каждым световым прибором, напряжение питания =220V / 230V, 50Hz)

Аварийный светильник централизованного электропитания с адресным управлением

| | | | | | | | | | | |
|--------|--------------------------|------------------|--------|---|-----|-----|-----|------|----|-----------|
| a15342 | BS-ARUNA-10-L1-BSE5 IP40 | централизованный | 50 000 | - | 300 | 300 | 6,3 | 0,90 | II | -20...+40 |
| a15343 | BS-ARUNA-10-L2-BSE5 IP40 | централизованный | 50 000 | - | 300 | 300 | 6,3 | 0,90 | II | -20...+40 |
| a15344 | BS-ARUNA-10-L3-BSE5 IP40 | централизованный | 50 000 | - | 270 | 270 | 6,3 | 0,90 | II | -20...+40 |

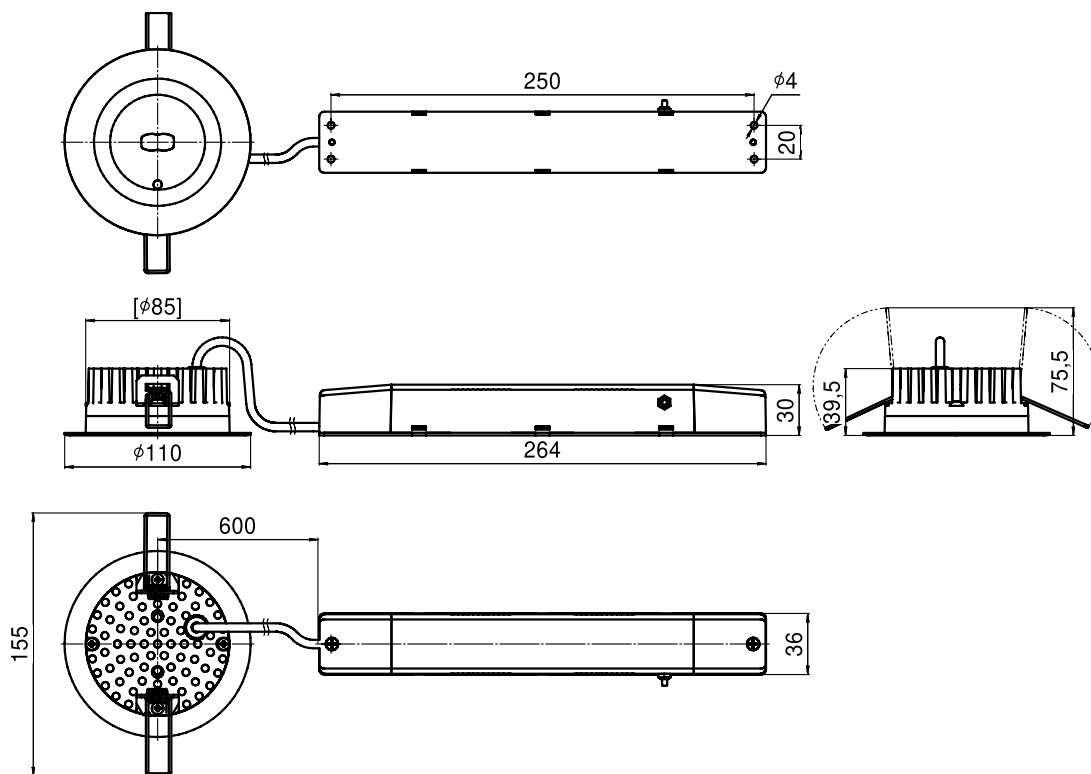
№7 Системы аварийного освещения с напряжением питания групповых цепей аварийного освещения =24V

Аварийный светильник централизованного электропитания (=24V)

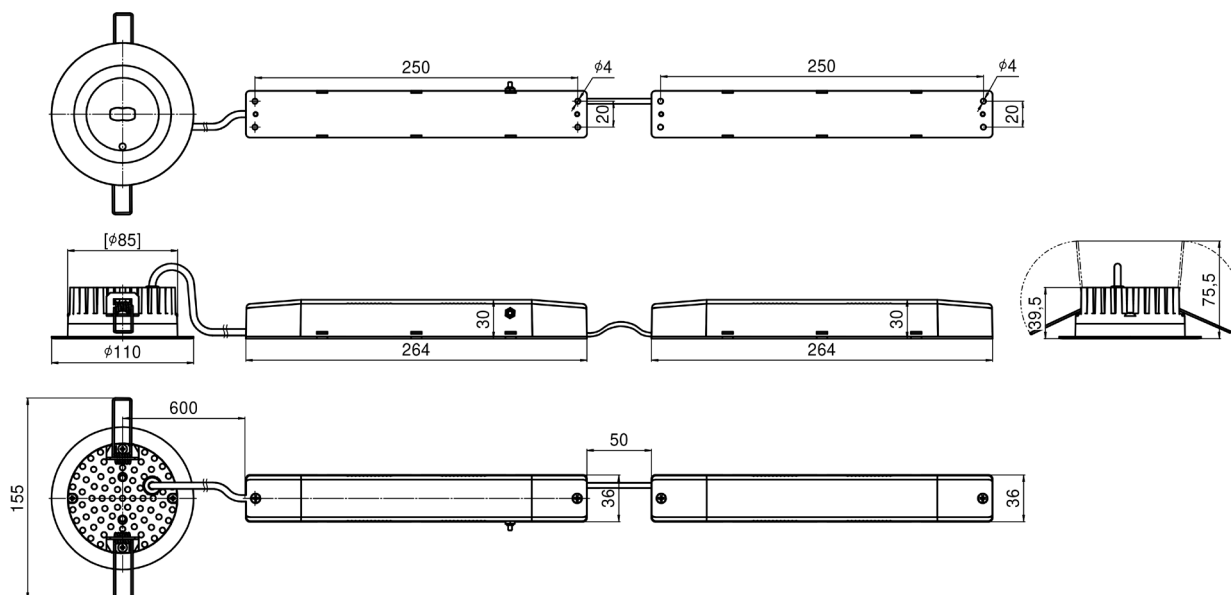
| | | | | | | | | | | |
|--------|------------------------|------------------|--------|---|-----|-----|-----|---|-----|-----------|
| a15345 | BS-ARUNA-10-L1-24 IP40 | централизованный | 50 000 | - | 150 | 150 | 3,7 | - | III | -40...+40 |
| a15346 | BS-ARUNA-10-L2-24 IP40 | централизованный | 50 000 | - | 200 | 200 | 3,7 | - | III | -40...+40 |
| a15347 | BS-ARUNA-10-L3-24 IP40 | централизованный | 50 000 | - | 200 | 200 | 3,7 | - | III | -40...+40 |

ГАБАРИТНЫЕ РАЗМЕРЫ

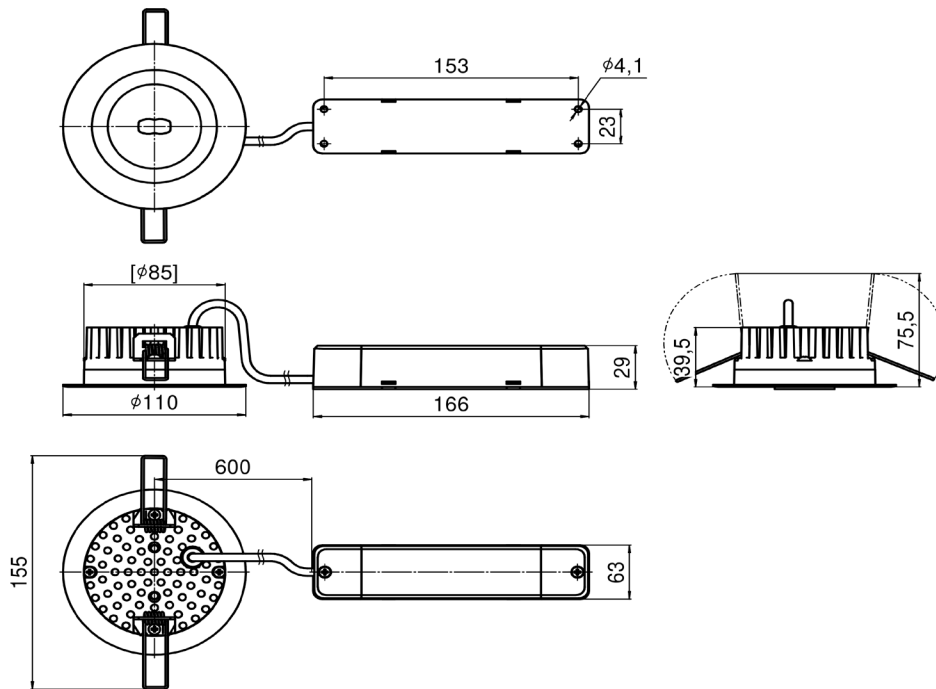
Для автономных моделей со временем работы 1 час (ТР1, 2)



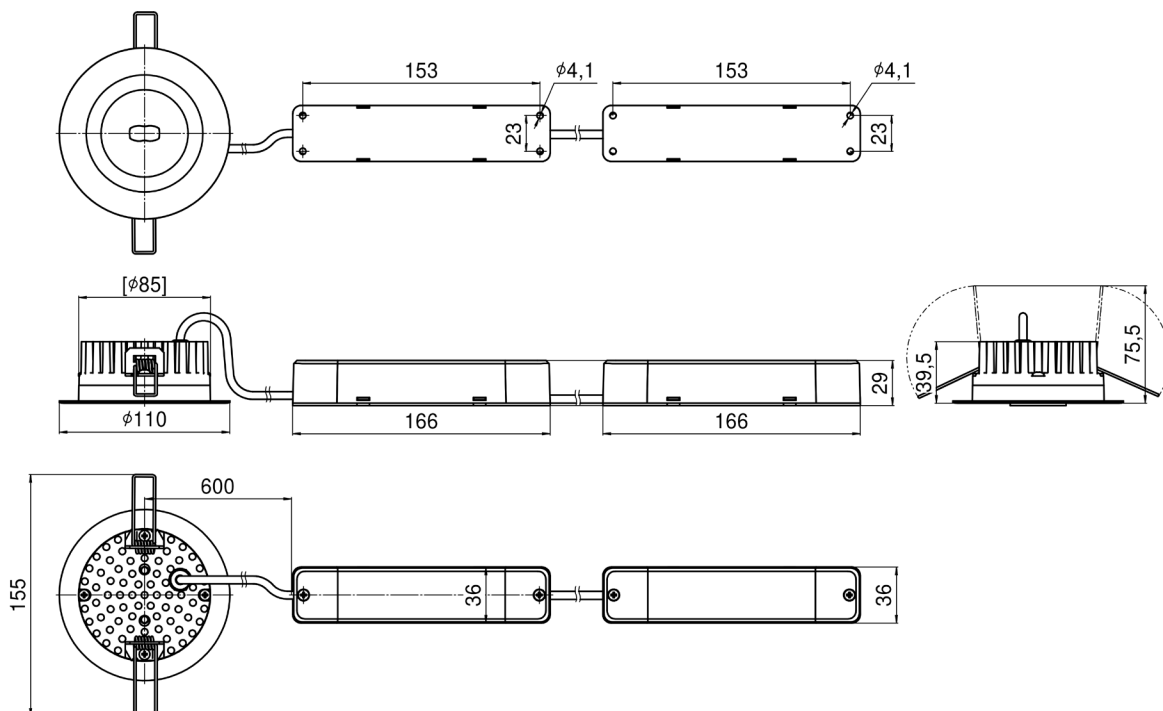
Для автономных моделей со временем работы 3 часа (ТР1, 2)



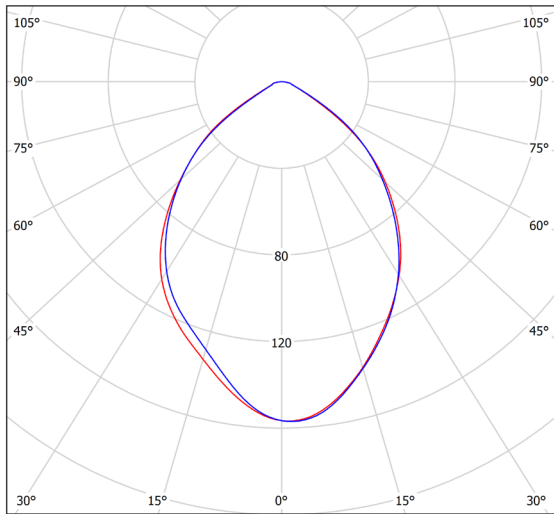
Для централизованных моделей (TP4, 5.1)



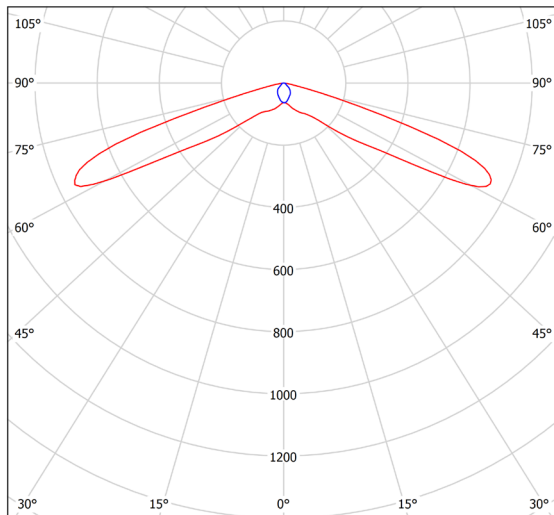
Для централизованных моделей (TP5.2)



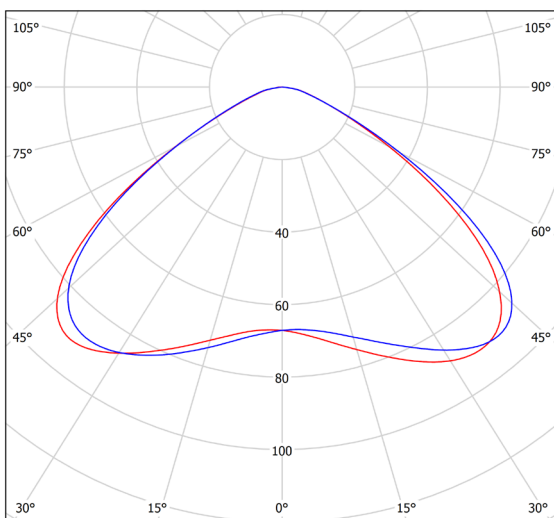
КСС



Модель L1



Модель L2



Модель L3

Аксессуары не предусмотрены