

COMPASS



Артикул	Наименование позиции	Режим работы	Срок службы источника света, ч	Нормируемая продолжительность аварийной работы, ч	Яркость светового указателя, кд/м ²		Номинальная потребляемая мощность, Вт	Коеф-фициент мощности	Класс защиты	Рабочая температура, °С
					минимальная яркость знака безопасности в аварийном режиме	средняя яркость знака безопасности в нормальном режиме				

№1 Автономная система аварийного освещения с функцией TELECONTROL (230V, 50Hz)

Автономный световой указатель / оповещатель пожарный световой с функцией TELECONTROL

a18793	BS-COMPASS-51-S1-INEXI2	универсальный	150 000 (2 x 75 000)	1	20	210	11,4	0,90	I	+1...+35
a18792	BS-COMPASS-53-S1-INEXI2	универсальный	150 000 (2 x 75 000)	3	20	210	13,4	0,90	I	+1...+35

№2 Автономная система аварийного освещения с функциями AUTOTEST, TELECOMAND, FELS и MSS (230V, 50Hz)

Автономный световой указатель / оповещатель пожарный световой с функциями AUTOTEST и TELECOMAND

a22273	BS-COMPASS-51-S1-INEXI3	универсальный	150 000 (2 x 75 000)	1	20	210	11,4	0,90	I	+1...+35
a22274	BS-COMPASS-53-S1-INEXI3	универсальный	150 000 (2 x 75 000)	3	20	210	13,4	0,90	I	+1...+35

Автономный световой указатель / оповещатель пожарный световой с функциями AUTOTEST, TELECOMAND, MSS

a22275	BS-COMPASS-51-S1-INEXI3-MSS3	универсальный	150 000 (2 x 75 000)	1+1+1	20	210	13,4	0,90	I	+1...+35
--------	------------------------------	---------------	-------------------------	-------	----	-----	------	------	---	----------

Автономный световой указатель / оповещатель пожарный световой с функциями AUTOTEST, TELECOMAND, FELS

a22276	BS-COMPASS-81-S1-INEXI3-FELS	непостоянный	75 000	1	20	210	2,8	0,75	I	+1...+35
--------	------------------------------	--------------	--------	---	----	-----	-----	------	---	----------

№4 Централизованная система аварийного освещения с электрическим источником ЦАУ BS-ELECTRO-4-400/220 (без адресного управления, напряжение питания = 220V / 230V, 50Hz)

№5.1 Централизованная система аварийного освещения с электрическим источником: ЦАУ BS-ELECTRO-5-400/220 (с адресным управлением каждой группой световых приборов, напряжение питания = 220V / 230V, 50Hz)

№6 Централизованная система аварийного освещения с электрическим источником: ИБП BS-REZERV-6-230/230 (напряжение питания 230V, 50Hz)

Световой указатель / оповещатель пожарный световой централизованного электропитания

a18794	BS-COMPASS-10-S1-ELON	централизованный	150 000 (2 x 75 000)	0	20	210	7,7	0,96	II	-40...+40
a23416	BS-COMPASS-10-S1-ELON Gray	централизованный	150 000 (2 x 75 000)	0	20	210	7,7	0,96	II	-40...+40

№5.2 Централизованная система аварийного освещения с электрическим источником: ЦАУ BS-ELECTRO-5-400/220 (с адресным управлением каждым световым прибором, напряжение питания = 220V / 230V, 50Hz)

Световой указатель / оповещатель пожарный световой централизованного электропитания с адресным управлением

a22277	BS-COMPASS-10-S1-BSE5	централизованный	150 000 (2 x 75 000)	0	20	210	8,7	0,96	II	-20...+40
--------	-----------------------	------------------	-------------------------	---	----	-----	-----	------	----	-----------

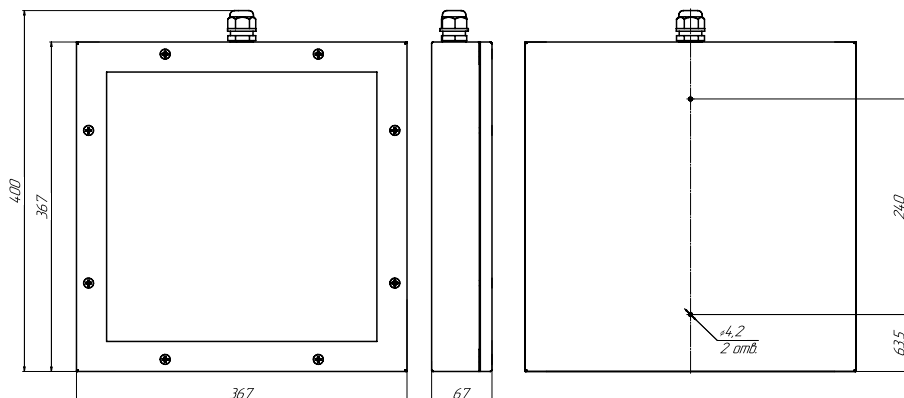
№7 Системы аварийного освещения с напряжением питания групповых цепей аварийного освещения = 24V

Световой указатель / оповещатель пожарный световой централизованного питания (=24V)

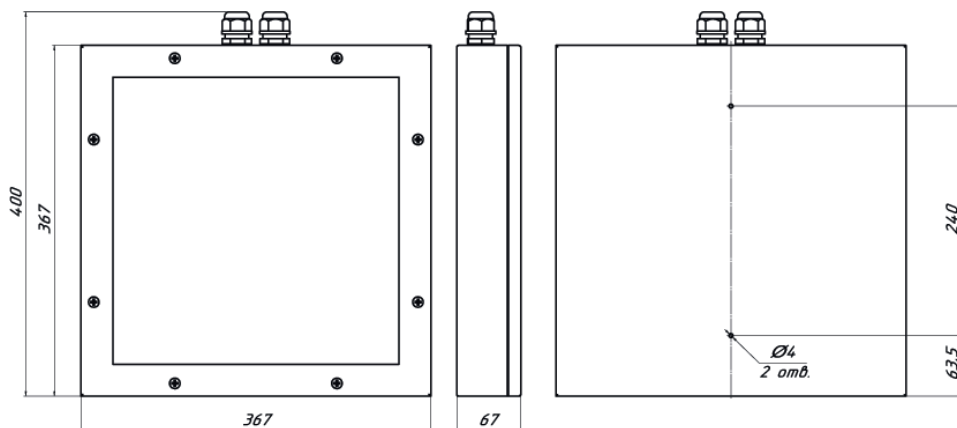
a22278	BS-COMPASS-10-S1-24	централизованный	150 000 (2 x 75 000)	0	20	210	7,2	-	III	-40...+40
--------	---------------------	------------------	-------------------------	---	----	-----	-----	---	-----	-----------

ГАБАРИТНЫЕ РАЗМЕРЫ

Для централизованных моделей (ТР4, 5.1, 6, 7)



Для автономных моделей (ТР1, 2, 5.2)



Аксессуары не предусмотрены

Серия знаков безопасности (заказываются отдельно): PS-33336.

Знак безопасности совмещён с рассеивателем, устанавливается в световой указатель при монтаже.