



# CORVET D



Артикул	Наименование позиции	Режим работы	Срок службы источника света, ч	Номинальный световой поток в аварийном режиме, лм	Номинальная потребляемая мощность, Вт	Коэффициент мощности	Класс защиты	Рабочая температура, С	Расположение кабельного вывода	Кабель
---------	----------------------	--------------	--------------------------------	---	---------------------------------------	----------------------	--------------	------------------------	--------------------------------	--------

**№4 Централизованная система аварийного освещения с электрическим источником ЦАУ BS-ELECTRO-4-400/220 (без адресного управления, напряжение питания =220V)**

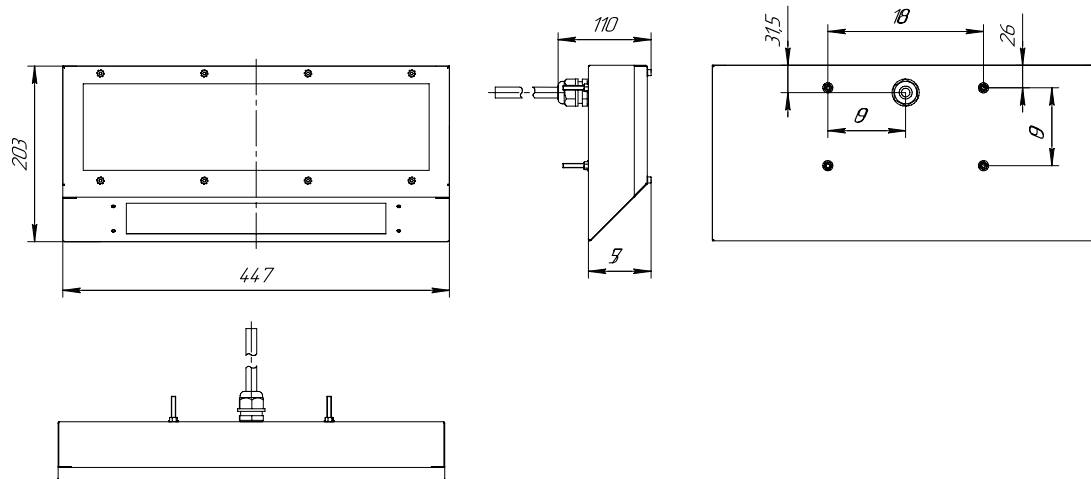
**№5.1. Централизованная система аварийного освещения с электрическим источником: ЦАУ BS-ELECTRO-5-400/220 (с адресным управлением каждой группой световых приборов, напряжение питания =220V)**

**№6 Централизованная система аварийного освещения с электрическим источником: ИБП BS-REZERV-6-230/230 (напряжение питания 230V, 50 Hz)**

**Световой указатель централизованного электропитания / оповещатель пожарный световой**

a23747	BS-CORVET-10-D2-ELON	централизованный	150 000 (2 x 75 000)/ 50 000	1100	3,6/15,2*	0,83/0,93*	I	-40...+45	Сзади	3x1,5
a26795	BS-CORVET-10-D2-ELON V01	централизованный	150 000 (2 x 75 000)/ 50 000	1100	3,6/15,2*	0,83/0,93*	I	-40...+45	Сзади	5x1,5
a27158	BS-CORVET-10-D2-ELON V02	централизованный	150 000 (2 x 75 000)/ 50 000	916	3,6/ 3,6/ 12,0**	0,83/ 0,83/ 0,92**	I	-40...+45	Сзади	5x1,5
a28486	BS-CORVET-10-D2-ELON V03	централизованный	150 000 (2 x 75 000)/ 50 000	1100	3,6/15,2	0,83/0,92**	I	-40...+45	Сверху	3x1,5
a28487	BS-CORVET-10-D2-ELON V04	централизованный	150 000 (2 x 75 000)/ 50 000	916	3,6/ 3,6/ 12,0**	0,83/0,83/0,93*	I	-40...+45	Сверху	5x1,5
a28488	BS-CORVET-10-D2-ELON V05	централизованный	150 000 (2 x 75 000)/ 50 000	1100	3,6/15,2	0,83/0,93*	I	-40...+45	Сверху	3x1,5 / 3x1,5

## ГАБАРИТНЫЕ РАЗМЕРЫ



## АКСЕССУАРЫ

Серии знаков безопасности (заказываются отдельно) для моделей D2 - PS-40106.

Знак безопасности совмещён с рассеивателем, устанавливается в световой указатель при монтаже.

Стойка BS-S-2 BLUE RAL5013 1500 (арт.26796)

Стойка предназначена для размещения световых приборов серии CORVET предназначена для размещения световых приборов серии CORVET® и коробки соединительной серии COLMAR®. На стойке предусмотрены штатные крепления для световых приборов и соединительных коробок, а также заземление.

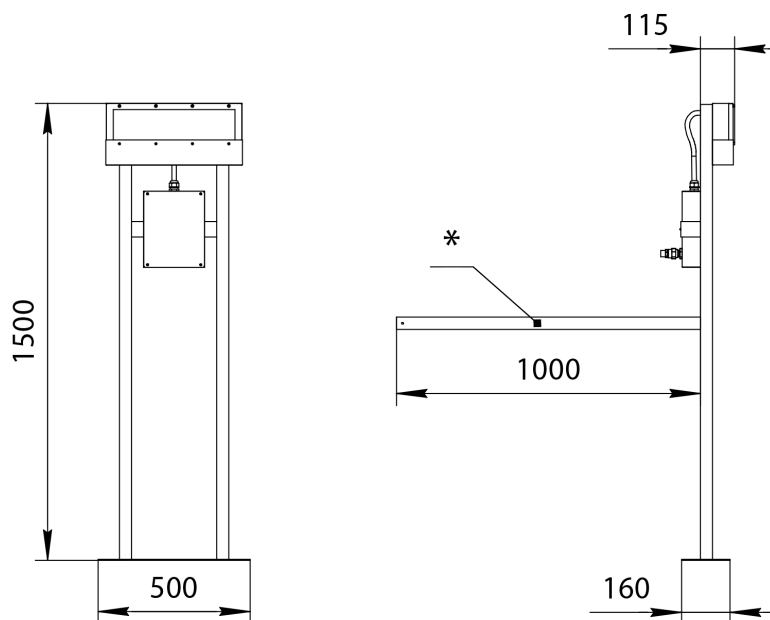
Комплект поставки – стойка и 2 уголка длиной 1 метр.



**Стойка BS-S-2 BLUE RAL5013 1500 (арт.26796)**

Стойка предназначена для размещения световых приборов серии CORVET предназначена для размещения световых приборов серии CORVET® и коробки соединительной серии COLMAR®. На стойке предусмотрены штатные крепления для световых приборов и соединительных коробок, а также заземление.

Комплект поставки – стойка и 2 уголка длиной 1 метр.



\* - уголки отрезаются по длине в месте монтажа и привариваются к стойке и несущей конструкции

## МОНТАЖ

Установить стойку на монтажной поверхности.

Разметить отверстия на монтажной поверхности, используя стойку как шаблон.

Убрать стойку и просверлить отверстия в монтажной поверхности согласно разметки.

Зафиксировать стойку на монтажной поверхности метизами (в комплект не входят).

Разметить необходимую длину уголков, для надежной фиксации стойки, и отрезать их в размер.

Приварить уголки к стойке и к предусмотренным для этого элементам конструкции.

## ТЕНДЕРНОЕ ОПИСАНИЕ

климатическое исполнение - У2\* (-40... +45°C);

материал - сталь толщиной 4мм с порошковым покрытием;

цвет – синий RAL5013;

габаритные размеры 1500x500x162мм;

срок службы 12 лет.

Метизы для установки стойки в комплект поставки не входят.

