



Модель S2 кабель сверху



Модель S1 кабель сверху



Модель S1 кабель сзади



Модель S2 кабель сзади

CORVET S



Артикул	Наименование позиции	Режим работы	Срок службы источника света, ч	Нормируемая продолжительность аварийной работы, ч	Яркость светового указателя, кд/м ²		Номинальная потребляемая мощность, Вт	Коеф-фициент мощности	Класс защиты	Рабочая температура, °С	Расположение кабельного вывода	Кабель
					минимальная яркость знака безопасности в аварийном режиме	средняя яркость знака безопасности в нормальном режиме						

№4 Централизованная система аварийного освещения с электрическим источником ЦАУ BS-ELECTRO-4-400/220 (без адресного управления, напряжение питания =220V / 230V, 50Hz)

№5.1 Централизованная система аварийного освещения с электрическим источником: ЦАУ BS-ELECTRO-5-400/220 (с адресным управлением каждой группой световых приборов, напряжение питания =220V / 230V, 50Hz)

№6 Централизованная система аварийного освещения с электрическим источником: ИБП BS-REZERV-6-230/230 (напряжение питания 230V, 50Hz)

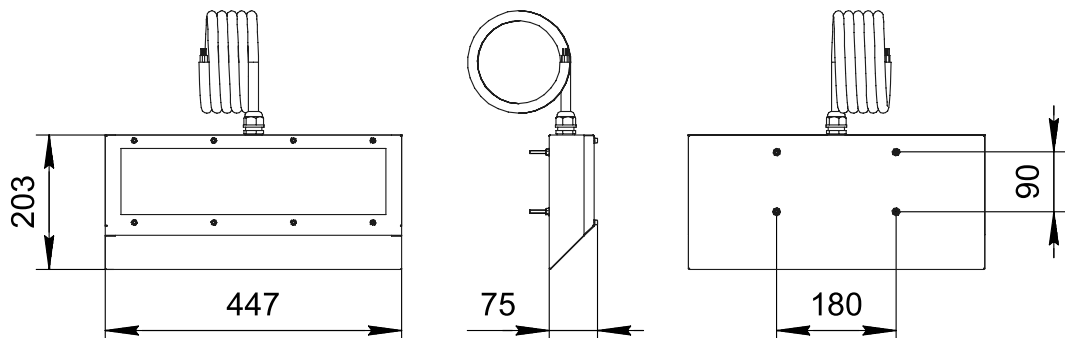
Световой указатель / оповещатель пожарный световой централизованного электропитания

a15998	BS-CORVET-10-S2-ELON	централизованный	150 000 (2 x 75 000)			-40...+45	3,6	0,83	I	-40...+45	Сзади	3x1,5
a27157	BS-CORVET-10-S2-ELON V01	централизованный	150 000 (2 x 75 000)			-40...+45	3,6/3,6	0,83/ 0,83*	I	-40...+45	Сзади	5x1,5
a28489	BS-CORVET-10-S2-ELON V02	централизованный	150 000 (2 x 75 000)			-40...+45	3,6	0,83	I	-40...+45	Сверху	3x1,5
a28490	BS-CORVET-10-S2-ELON V03	централизованный	150 000 (2 x 75 000)			-40...+45	3,6	0,83/ 0,83*	I	-40...+45	Сверху	5x1,5
a28491	BS-CORVET-10-S1-ELON V01	централизованный	150 000 (2 x 75 000)			-40...+45	3,6/3,6	0,83	I	-40...+45	Сзади	3x1,5
a15997	BS-CORVET-10-S1-ELON	централизованный	150 000 (2 x 75 000)			-40...+45	3,6	0,83	I	-40...+45	Сверху	3x1,5

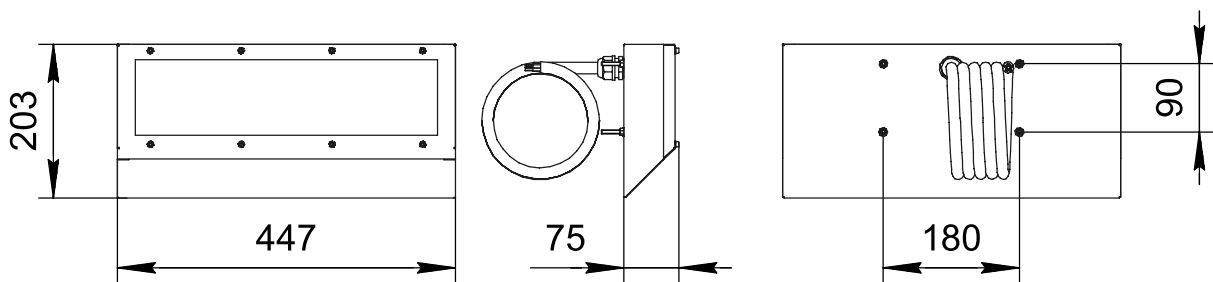


ГАБАРИТНЫЕ РАЗМЕРЫ

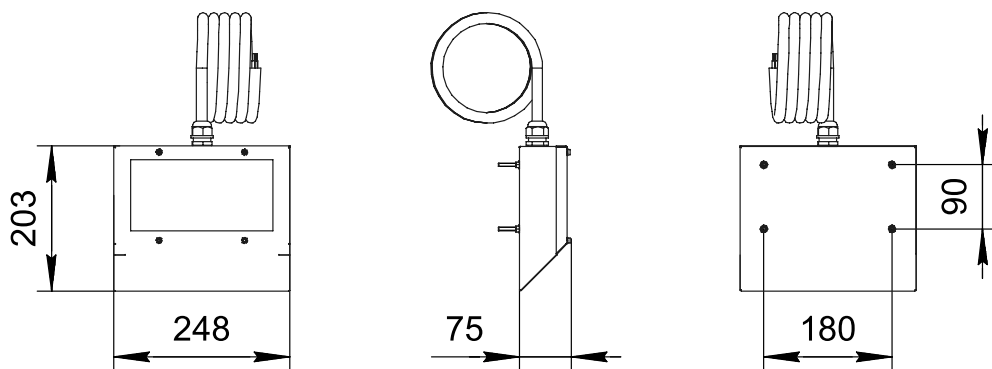
Модель S2 кабель сверху



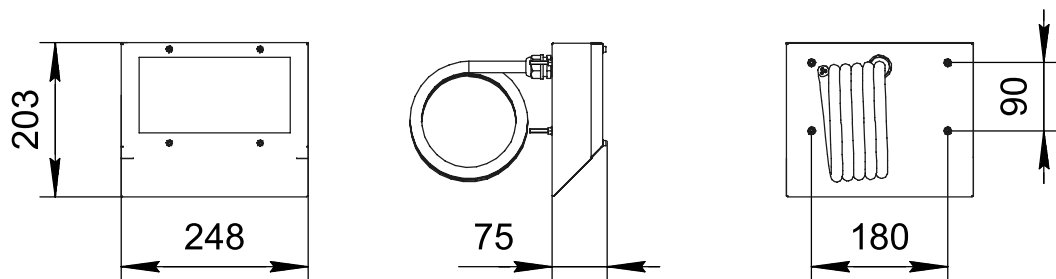
Модель S2 кабель сзади



Модель S1 кабель сверху



Модель S1 кабель сзади



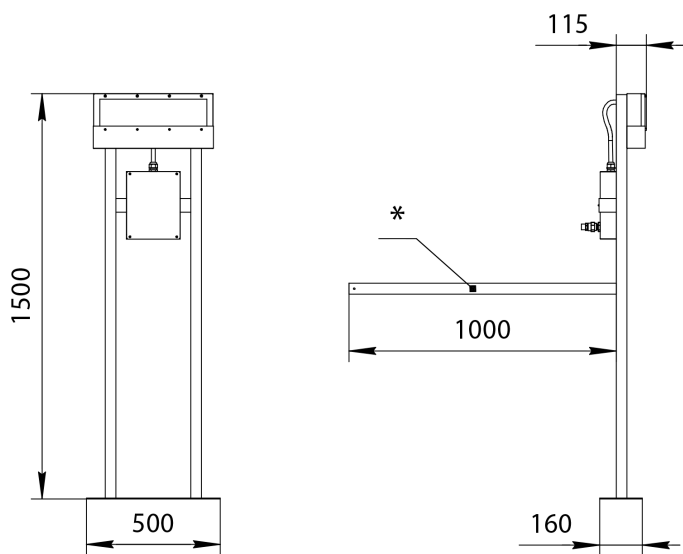
Серии знаков безопасности (заказываются отдельно) для моделей S1: PS-20106;
S2: PS-40106.

Знак безопасности совмещён с рассеивателем, устанавливается в световой указатель при монтаже.

Стойка BS-S-2 BLUE RAL5013 1500 (арт.26796)

Стойка предназначена для размещения световых приборов серии CORVET предназначена для размещения световых приборов серии CORVET® и коробки соединительной серии COLMAR®. На стойке предусмотрены штатные крепления для световых приборов и соединительных коробок, а также заземление.

Комплект поставки – стойка и 2 уголка длиной 1 метр.



* - уголки отрезаются по длине в месте монтажа и привариваются к стойке и несущей конструкции

МОНТАЖ

Установить стойку на монтажной поверхности.

Разметить отверстия на монтажной поверхности, используя стойку как шаблон.

Убрать стойку и просверлить отверстия в монтажной поверхности согласно разметки.

Зафиксировать стойку на монтажной поверхности метизами (в комплект не входят).

Разметить необходимую длину уголков, для надежной фиксации стойки, и отрезать их в размер.

Приварить уголки к стойке и к предусмотренным для этого элементам конструкции.

ТЕНДЕРНОЕ ОПИСАНИЕ

климатическое исполнение - У2* (-40...+45°C);

материал - сталь толщиной 4мм с порошковым покрытием;

цвет – синий RAL5013;

габаритные размеры 1500x500x162мм;

срок службы 12 лет.

Метизы для установки стойки в комплект поставки не входят.

