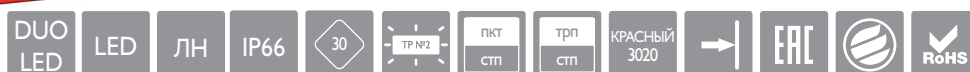


GARDA



Артикул	Наименование позиции	Режим работы	Срок службы источника света, ч	Нормируемая продолжительность аварийной работы, ч	Яркость светового указателя, кд/м ²		Номинальная потребляемая мощность, Вт	Коэффициент мощности	Класс защиты	Рабочая температура, °С
					минимальная яркость знака безопасности в аварийном режиме	средняя яркость знака безопасности в нормальном режиме				

№1 Автономная система аварийного освещения с функцией TELECONTROL (230V, 50Hz)

Автономный световой указатель / оповещатель пожарный световой с функцией TELECONTROL

a22296	BS-GARDA-71-S1-INEXI2	постоянный	150 000 (2 x 75 000)	1	45	500	4,2	0,85	I	+1...+35
a22297	BS-GARDA-81-S1-INEXI2	непостоянный	75 000	1	45	500	1,4	0,70	I	+1...+35
a16333	BS-GARDA-73-S1-INEXI2	постоянный	150 000 (2 x 75 000)	3	45	500	4,6	0,85	I	+1...+35
a16334	BS-GARDA-83-S1-INEXI2	непостоянный	75 000	3	45	500	2,6	0,85	I	+1...+35

№2 Автономная система аварийного освещения с функциями AUTOTEST, TELECOMAND, FELS и MSS (230V, 50Hz)

Автономный световой указатель / оповещатель пожарный световой с функциями AUTOTEST и TELECOMAND

a16335	BS-GARDA-71-S1-INEXI3	постоянный	150 000 (2 x 75 000)	1	45	500	4,2	0,85	I	+1...+35
a16336	BS-GARDA-73-S1-INEXI3	постоянный	150 000 (2 x 75 000)	3	45	500	4,6	0,85	I	+1...+35
a16337	BS-GARDA-81-S1-INEXI3	непостоянный	75 000	1	45	500	1,4	0,70	I	+1...+35
a16338	BS-GARDA-83-S1-INEXI3	непостоянный	75 000	3	45	500	2,6	0,85	I	+1...+35

Автономный световой указатель / оповещатель пожарный световой с функциями AUTOTEST, TELECOMAND, MSS

a16339	BS-GARDA-71-S1-INEXI3-MSS3	постоянный	150 000 (2 x 75 000)	1+1+1	45	500	4,6	0,85	I	+1...+35
a16340	BS-GARDA-81-S1-INEXI3-MSS3	непостоянный	75 000	1+1+1	45	500	2,6	0,85	I	+1...+35

№4 Централизованная система аварийного освещения с электрическим источником ЦАУ BS-ELECTRO-4-400/220 (без адресного управления, напряжение питания = 220V / 230V, 50Hz)

№5.1 Централизованная система аварийного освещения с электрическим источником: ЦАУ BS-ELECTRO-5-400/220 (с адресным управлением каждой группой световых приборов, напряжение питания = 220V / 230V, 50Hz)

№6 Централизованная система аварийного освещения с электрическим источником: ИБП BS-REZERV-6-230/230 (напряжение питания ~ 230V, 50Hz)

Световой указатель / оповещатель пожарный световой централизованного электропитания

a17021	BS-GARDA-10-S1-ELON	централизованный	150 000 (2 x 75 000)	-	45	500	2,2	0,80	II	-40...+40
a16342	BS-GARDA-10-S2 (-60C)	централизованный	1 000	-	10	30	10	1,00	I	-60...+50

№5.2 Централизованная система аварийного освещения с электрическим источником: ЦАУ BS-ELECTRO-5-400/220 (с адресным управлением каждым световым прибором, напряжение питания = 220V / 230V, 50Hz)

Световой указатель / оповещатель пожарный световой централизованного электропитания с адресным управлением

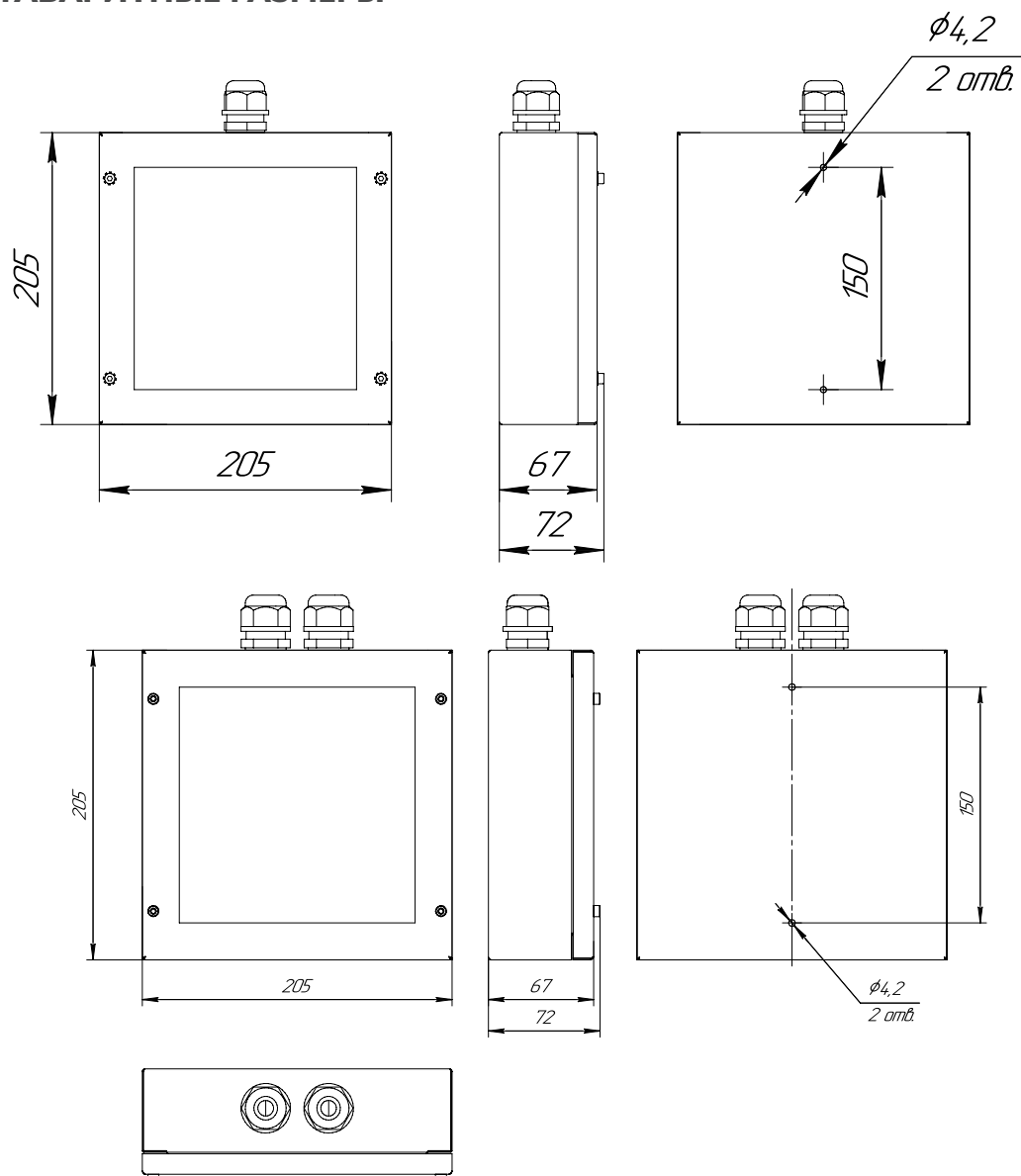
a16343	BS-GARDA-10-S1-BSE5	централизованный	150 000 (2 x 75 000)	-	45	500	3,2	0,81	I	-20...+40
--------	---------------------	------------------	-------------------------	---	----	-----	-----	------	---	-----------

№7 Системы аварийного освещения с напряжением питания групповых цепей аварийного освещения = 24V

Световой указатель / оповещатель пожарный световой централизованного электропитания (=24V)

a16344	BS-GARDA-10-S1-24	централизованный	150 000 (2 x 75 000)	-	45	500	2	-	III	-40...+40
--------	-------------------	------------------	-------------------------	---	----	-----	---	---	-----	-----------

ГАБАРИТНЫЕ РАЗМЕРЫ



Аксессуары не предусмотрены

Серии знаков безопасности (заказываются отдельно):

PP-17174 (из поликарбоната);

PT-17176 (из триплекса).

Модель S2 комплектуется только знаками серии PT-17176.

Способ крепления - монтируется в световой прибор.