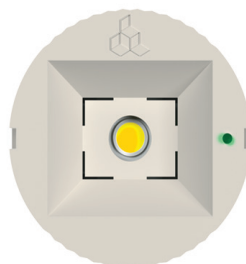


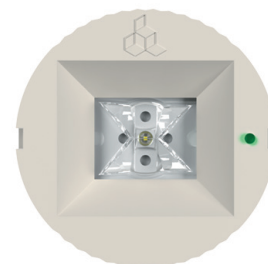


White

Модель L1



Модель L2



ОКО



Артикул	Наименование позиции	Режим работы	Срок службы источника света, ч	Нормируемая продолжительность аварийной работы, ч	Номинальный световой поток, лм		Номинальная потребляемая мощность, Вт	Кэф-фициент мощности	Класс защиты	Рабочая температура, °C
					в нормальном режиме	в аварийном режиме				

№1 Автономная система аварийного освещения с функцией TELECONTROL (230V, 50Hz)

Автономный аварийный светильник с функцией TELECONTROL

a15268	BS-OKO-81-L1-INEX12	непостоянный	50 000	1	-	275	2	0,80	II	+1...+35
a22791	BS-OKO-81-L1-INEX12 Black	непостоянный	50 000	1	-	275	2	0,80	II	+1...+35
a15273	BS-OKO-81-L2-INEX12	непостоянный	50 000	1	-	150	2	0,80	II	+1...+35
a22790	BS-OKO-81-L2-INEX12 Black	непостоянный	50 000	1	-	150	2	0,80	II	+1...+35
a15271	BS-OKO-83-L1-INEX12	непостоянный	50 000	3	-	275	3,4	0,90	II	+1...+35
a18693	BS-OKO-83-L1-INEX12 Black	непостоянный	50 000	3	-	275	3,4	0,90	II	+1...+35
a15274	BS-OKO-83-L2-INEX12	непостоянный	50 000	3	-	150	2,6	0,85	II	+1...+35
a18694	BS-OKO-83-L2-INEX12 Black	непостоянный	50 000	3	-	150	2,6	0,85	II	+1...+35

№2 Автономная система аварийного освещения с функциями AUTOTEST, TELECOMAND, FELS и MSS (230V, 50Hz)

Автономный аварийный светильник с функциями AUTOTEST и TELECOMAND

a15276	BS-OKO-81-L1-INEX13	непостоянный	50 000	1	-	275	2	0,80	II	+1...+35
a15280	BS-OKO-81-L1-INEX13 Black	непостоянный	50 000	1	-	275	2	0,80	II	+1...+35
a15284	BS-OKO-81-L1-INEX13 GR	непостоянный	50 000	1	-	275	2	0,80	II	+1...+35
a15288	BS-OKO-81-L1-INEX13 GR Black	непостоянный	50 000	1	-	275	2	0,80	II	+1...+35
a15278	BS-OKO-81-L2-INEX13	непостоянный	50 000	1	-	150	2	0,80	II	+1...+35
a15282	BS-OKO-81-L2-INEX13 Black	непостоянный	50 000	1	-	150	2	0,80	II	+1...+35
a15286	BS-OKO-81-L2-INEX13 GR	непостоянный	50 000	1	-	150	2	0,80	II	+1...+35
a15290	BS-OKO-81-L2-INEX13 GR Black	непостоянный	50 000	1	-	150	2	0,80	II	+1...+35
a15277	BS-OKO-83-L1-INEX13	непостоянный	50 000	3	-	275	3,4	0,90	II	+1...+35
a15281	BS-OKO-83-L1-INEX13 Black	непостоянный	50 000	3	-	275	3,4	0,90	II	+1...+35
a15285	BS-OKO-83-L1-INEX13 GR	непостоянный	50 000	3	-	275	3,4	0,90	II	+1...+35
a15289	BS-OKO-83-L1-INEX13 GR Black	непостоянный	50 000	3	-	275	3,4	0,90	II	+1...+35
a15279	BS-OKO-83-L2-INEX13	непостоянный	50 000	3	-	150	2,6	0,85	II	+1...+35
a15283	BS-OKO-83-L2-INEX13 Black	непостоянный	50 000	3	-	150	2,6	0,85	II	+1...+35
a15287	BS-OKO-83-L2-INEX13 GR	непостоянный	50 000	3	-	150	2,6	0,85	II	+1...+35
a15291	BS-OKO-83-L2-INEX13 GR Black	непостоянный	50 000	3	-	150	2,6	0,85	II	+1...+35

Автономный аварийный светильник с функциями AUTOTEST, TELECOMAND, MSS

a15292	BS-OKO-81-L1-INEX13-MSS3	непостоянный	50 000	1+1+1	-	275	3,4	0,90	II	+1...+35
a15294	BS-OKO-81-L1-INEX13-MSS3 Black	непостоянный	50 000	1+1+1	-	275	3,4	0,90	II	+1...+35
a15296	BS-OKO-81-L1-INEX13-MSS3 GR	непостоянный	50 000	1+1+1	-	275	3,4	0,90	II	+1...+35
a15298	BS-OKO-81-L1-INEX13-MSS3 GR Black	непостоянный	50 000	1+1+1	-	275	3,4	0,90	II	+1...+35
a15293	BS-OKO-81-L2-INEX13-MSS3	непостоянный	50 000	1+1+1	-	150	2,6	0,85	II	+1...+35
a15295	BS-OKO-81-L2-INEX13-MSS3 Black	непостоянный	50 000	1+1+1	-	150	2,6	0,85	II	+1...+35
a15297	BS-OKO-81-L2-INEX13-MSS3 GR	непостоянный	50 000	1+1+1	-	150	2,6	0,85	II	+1...+35
a15299	BS-OKO-81-L2-INEX13-MSS3 GR Black	непостоянный	50 000	1+1+1	-	150	2,6	0,85	II	+1...+35

Артикул	Наименование позиции	Режим работы	Срок службы источника света, ч	Нормируемая продолжительность аварийной работы, ч	Номинальный световой поток, лм		Номинальная потребляемая мощность, Вт	Кэф-фициент мощности	Класс защиты	Рабочая температура, °С
					в нормальном режиме	в аварийном режиме				

№4 Централизованная система аварийного освещения с электрическим источником ЦАУ BS-ELECTRO-4-400/220 (без адресного управления, напряжение питания = 220V / 230V, 50Hz)

№5.1 Централизованная система аварийного освещения с электрическим источником: ЦАУ BS-ELECTRO-5-400/220 (с адресным управлением каждой группой световых приборов, напряжение питания = 220V / 230V, 50Hz)

№6 Централизованная система аварийного освещения с электрическим источником: ИБП BS-REZERV-6-230/230 (напряжение питания 230V, 50Hz)

Аварийный светильник централизованного электропитания

a16992	BS-OKO-10-L1-ELON	централизованный	50 000	-	275	275	4,7	0,94	II	-40...+40
a16993	BS-OKO-10-L1-ELON Black	централизованный	50 000	-	275	275	4,7	0,94	II	-40...+40
a16994	BS-OKO-10-L1-ELON GR	централизованный	50 000	-	275	275	4,7	0,94	II	-40...+40
a16995	BS-OKO-10-L1-ELON GR Black	централизованный	50 000	-	275	275	4,7	0,94	II	-40...+40
a16996	BS-OKO-10-L2-ELON	централизованный	50 000	-	150	150	3,9	0,84	II	-40...+40
a16997	BS-OKO-10-L2-ELON Black	централизованный	50 000	-	150	150	3,9	0,84	II	-40...+40
a16998	BS-OKO-10-L2-ELON GR	централизованный	50 000	-	150	150	3,9	0,84	II	-40...+40
a16999	BS-OKO-10-L2-ELON GR Black	централизованный	50 000	-	150	150	3,9	0,84	II	-40...+40

№5.2 Централизованная система аварийного освещения с электрическим источником: ЦАУ BS-ELECTRO-5-400/220 (с адресным управлением каждым световым прибором, напряжение питания = 220V / 230V, 50Hz)

Аварийный светильник централизованного электропитания с адресным управлением

a15269	BS-OKO-10-L1-BSE5	централизованный	50 000	-	275	275	5,7	0,94	II	-20...+40
a15309	BS-OKO-10-L1-BSE5 Black	централизованный	50 000	-	275	275	5,7	0,94	II	-20...+40
a15311	BS-OKO-10-L1-BSE5 GR	централизованный	50 000	-	275	275	5,7	0,94	II	-20...+40
a15313	BS-OKO-10-L1-BSE5 GR Black	централизованный	50 000	-	275	275	5,7	0,94	II	-20...+40
a15308	BS-OKO-10-L2-BSE5	централизованный	50 000	-	150	150	4,9	0,84	II	-20...+40
a15310	BS-OKO-10-L2-BSE5 Black	централизованный	50 000	-	150	150	4,9	0,84	II	-20...+40
a15312	BS-OKO-10-L2-BSE5 GR	централизованный	50 000	-	150	150	4,9	0,84	II	-20...+40
a15314	BS-OKO-10-L2-BSE5 GR Black	централизованный	50 000	-	150	150	4,9	0,84	II	-20...+40

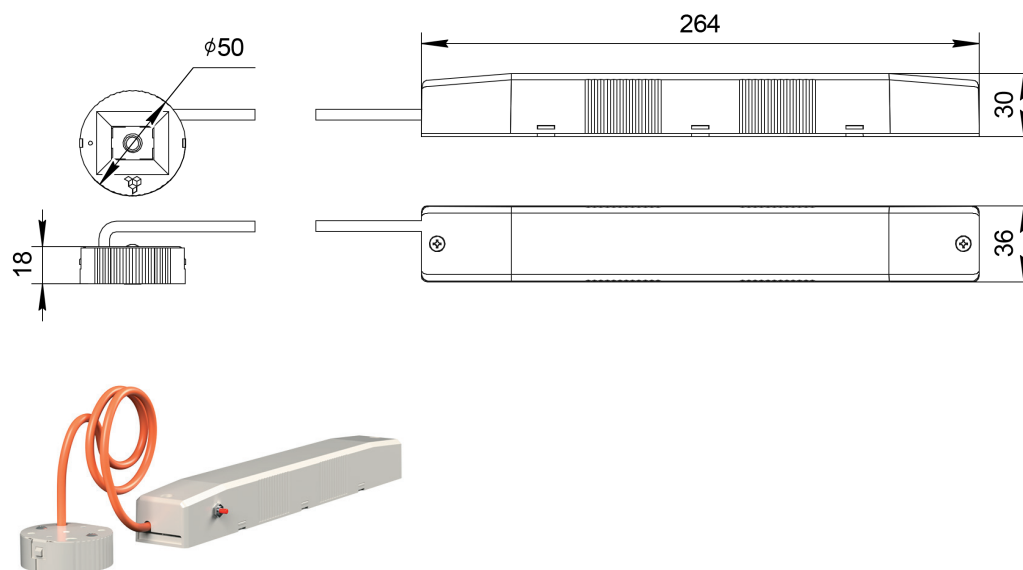
№7 Системы аварийного освещения с напряжением питания групповых цепей аварийного освещения = 24V

Аварийный светильник централизованного электропитания (= 24V)

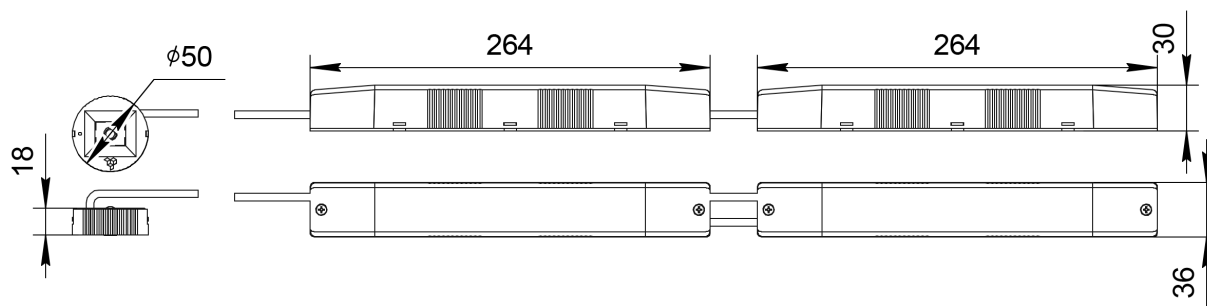
a15272	BS-OKO-10-L1-24	централизованный	50 000	-	275	275	4,2	-	III	-40...+40
a15319	BS-OKO-10-L1-24 Black	централизованный	50 000	-	275	275	4,2	-	III	-40...+40
a15315	BS-OKO-10-L1-24 GR	централизованный	50 000	-	275	275	4,2	-	III	-40...+40
a15317	BS-OKO-10-L1-24 GR Black	централизованный	50 000	-	275	275	4,2	-	III	-40...+40
a19359	BS-OKO-10-L1-24 M	централизованный	50 000	-	275	275	4,2	-	III	-40...+40
a15275	BS-OKO-10-L2-24	централизованный	50 000	-	150	150	3,7	-	III	-40...+40
a15320	BS-OKO-10-L2-24 Black	централизованный	50 000	-	150	150	3,7	-	III	-40...+40
a15316	BS-OKO-10-L2-24 GR	централизованный	50 000	-	150	150	3,7	-	III	-40...+40
a15318	BS-OKO-10-L2-24 GR Black	централизованный	50 000	-	150	150	3,7	-	III	-40...+40
a19358	BS-OKO-10-L2-24 M	централизованный	50 000	-	150	150	3,7	-	III	-40...+40

ГАБАРИТНЫЕ РАЗМЕРЫ

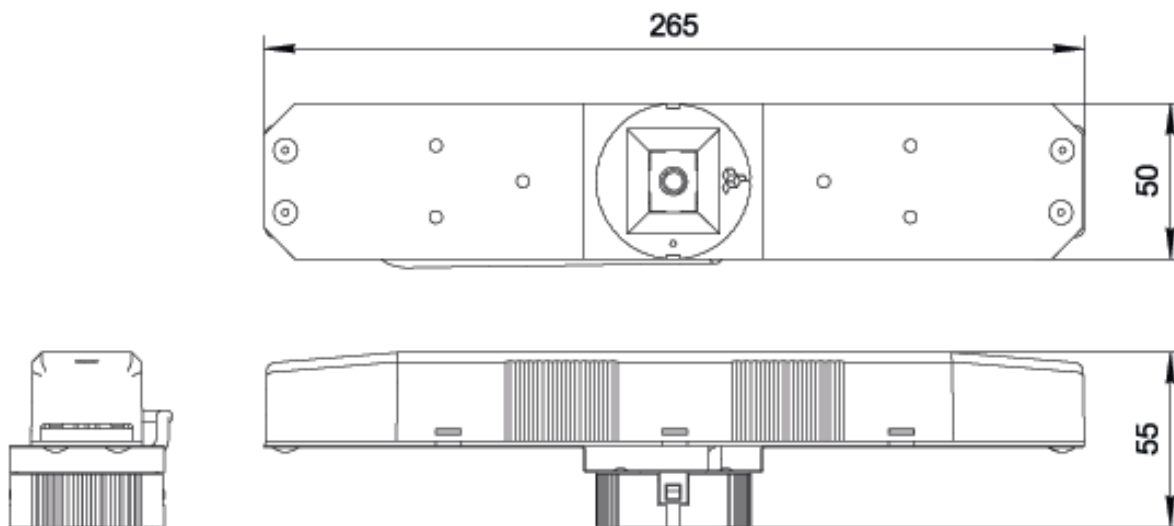
Для автономных моделей с временем работы 1 час (TP1, 2)



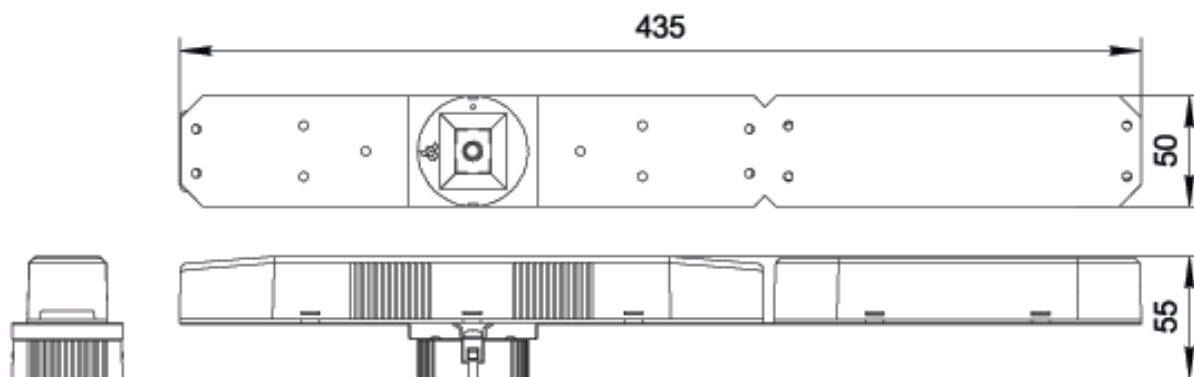
Для автономных моделей с временем работы 3 часа (TP1, 2)



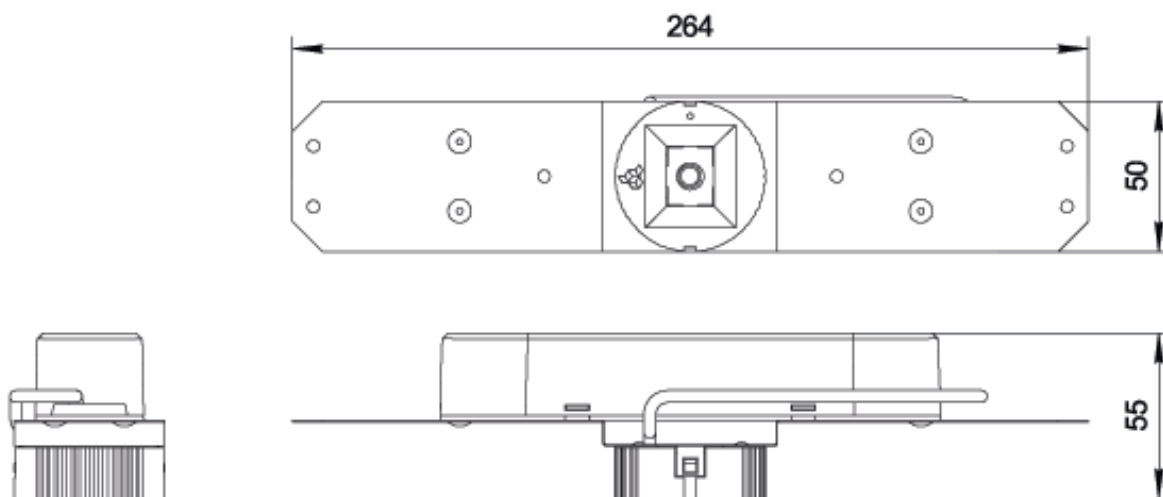
Для автономных моделей GR с временем работы 1 час (TP1, 2)



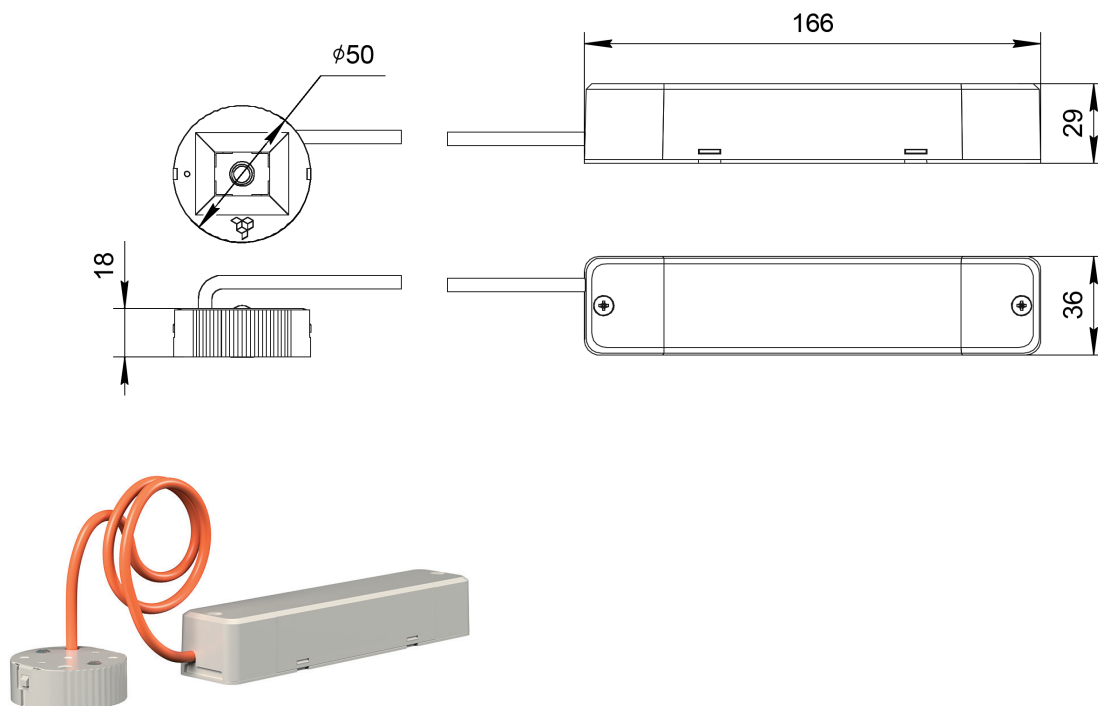
Для автономных моделей GR с временем работы 3 часа (TP1, 2)



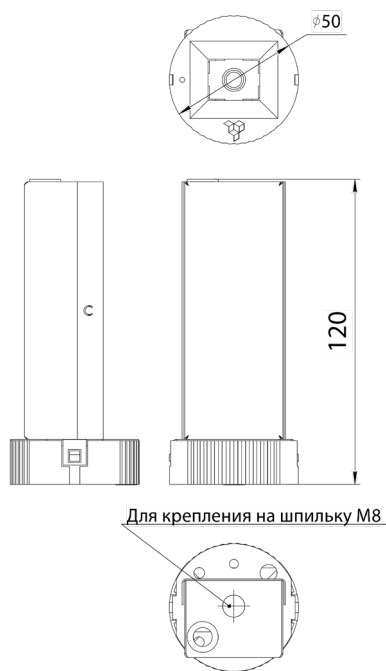
Для централизованных моделей GR (TP4, 5.1, 6, 7)



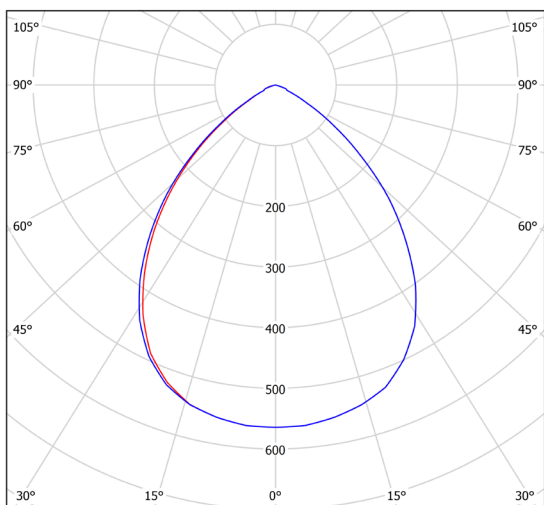
Для централизованных моделей (ТР4, 5.1, 7)



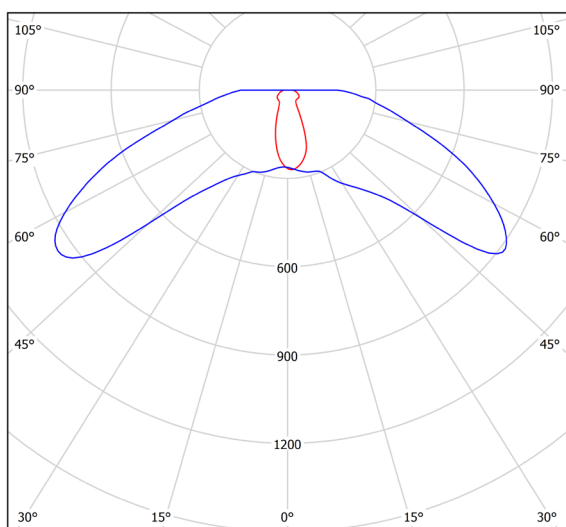
Для централизованных моделей (24 V) BS-OKO-10-L1-24 M и BS-OKO-10-L2-24 M



КСС

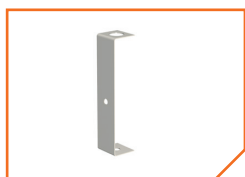


Модель L1



Модель L2

АКСЕССУАРЫ



а12790
Кронштейн BS-K-15 White

(для крепления к стене)



а12463
Кронштейн BS-K-15 Black

(для крепления к стене)