

PILOT



Артикул	Наименование позиции	Режим работы	Срок службы источника света, ч	Нормируемая продолжительность аварийной работы, ч	Яркость светового указателя, кд/м ²		Номинальная потребляемая мощность, Вт	Коеффициент мощности	Класс защиты	Рабочая температура, °С
					минимальная яркость знака безопасности в аварийном режиме	средняя яркость знака безопасности в нормальном режиме				

№1 Автономная система аварийного освещения с функцией TELECONTROL (230V, 50Hz)

Автономный световой указатель / оповещатель пожарный световой с функцией TELECONTROL

a16296	BS-PILOT-71-S1-INEXI2	постоянный	150 000 (2 x 75 000)	1	20	360	6,3	0,90	I	+1...+35
a16297	BS-PILOT-73-S1-INEXI2	постоянный	150 000 (2 x 75 000)	3	10	180	4,6	0,85	I	+1...+35

№2 Автономная система аварийного освещения с функциями AUTOTEST, TELECOMAND, FELS и MSS (230V, 50Hz)

Автономный световой указатель / оповещатель пожарный световой с функциями AUTOTEST и TELECOMAND

a16298	BS-PILOT-71-S1-INEXI3	постоянный	150 000 (2 x 75 000)	1	20	360	6,3	0,90	I	+1...+35
a16299	BS-PILOT-73-S1-INEXI3	постоянный	150 000 (2 x 75 000)	3	10	180	4,6	0,85	I	+1...+35
a16300	BS-PILOT-81-S1-INEXI3	непостоянный	75 000	1	20	360	1,4	0,70	I	+1...+35
a16301	BS-PILOT-83-S1-INEXI3	непостоянный	75 000	3	10	180	2	0,80	I	+1...+35

Автономный световой указатель / оповещатель пожарный световой с функциями AUTOTEST, TELECOMAND, MSS

a16302	BS-PILOT-71-S1-INEXI3-MSS3	постоянный	150 000 (2 x 75 000)	1+1+1	10	180	7,6	0,90	I	+1...+35
a16303	BS-PILOT-81-S1-INEXI3-MSS3	непостоянный	75 000	1+1+1	20	360	2	0,80	I	+1...+35

№4 Централизованная система аварийного освещения с электрическим источником: ЦАУ BS-ELECTRO-4-400/220 (без адресного управления, напряжение питания = 220V / 230V, 50Hz)

№5.1 Централизованная система аварийного освещения с электрическим источником: ЦАУ BS-ELECTRO-5-400/220 (с адресным управлением каждой группой световых приборов, напряжение питания = 220V / 230V, 50Hz)

№6 Централизованная система аварийного освещения с электрическим источником: ИБП BS-REZERV-6-230/230 (напряжение питания 230V, 50Hz)

Световой указатель / оповещатель пожарный световой централизованного электропитания

a17031	BS-PILOT-10-S1-ELON	централизованный	150 000 (2 x 75 000)	-	20	360	3,9	0,90	II	-40...+40
--------	---------------------	------------------	-------------------------	---	----	-----	-----	------	----	-----------

№5.2 Централизованная система аварийного освещения с электрическим источником: ЦАУ BS-ELECTRO-5-400/220 (с адресным управлением каждым световым прибором, напряжение питания = 220V / 230V, 50Hz)

Световой указатель / оповещатель пожарный световой централизованного электропитания с адресным управлением

a16304	BS-PILOT-10-S1-BSE5	централизованный	150 000 (2 x 75 000)	-	20	360	4,9	0,90	II	-20...+40
--------	---------------------	------------------	-------------------------	---	----	-----	-----	------	----	-----------

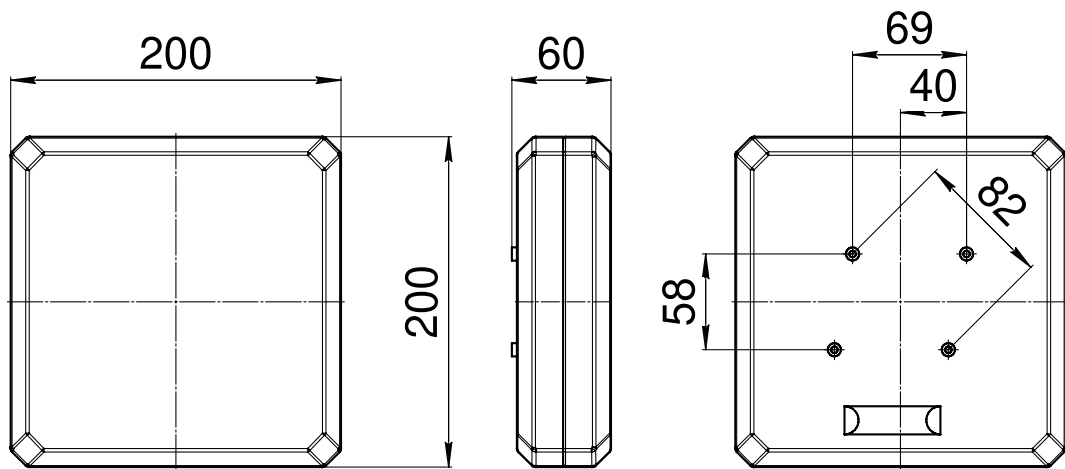
№7 Системы аварийного освещения с напряжением питания групповых цепей аварийного освещения = 24V

Световой указатель / оповещатель пожарный световой централизованного электропитания (=24V)

a16305	BS-PILOT-10-S1-24	централизованный	150 000 (2 x 75 000)	-	20	360	4	-	III	-40...+40
--------	-------------------	------------------	-------------------------	---	----	-----	---	---	-----	-----------



ГАБАРИТНЫЕ РАЗМЕРЫ



Аксессуары не предусмотрены

Серия знаков безопасности (заказываются отдельно): NPU-1818.

Способ крепления – накатка.

Размещение знаков безопасности – одностороннее.