

RADAR



Артикул	Наименование позиции	Режим работы	Срок службы источника света, ч	Нормируемая продолжительность аварийной работы, ч	Номинальный световой поток, лм		Номинальная потребляемая мощность, Вт	Коеффициент мощности	Класс защиты	Рабочая температура, °С
					в нормальном режиме	в аварийном режиме				

№1 Автономная система аварийного освещения с функцией TELECONTROL (230V, 50Hz)

Автономный световой указатель с функцией TELECONTROL

a23641	BS-RADAR-81-L1-INEXI2 Black	непостоянный	50 000	1	-	375	2	0,80	II	+1...+40
a23640	BS-RADAR-81-L1-INEXI2 White	непостоянный	50 000	1	-	375	2	0,80	II	+1...+40
a23642	BS-RADAR-81-L2-INEXI2 Black	непостоянный	50 000	1	-	240	2	0,80	II	+1...+40
a23636	BS-RADAR-81-L2-INEXI2 White	непостоянный	50 000	1	-	240	2	0,80	II	+1...+40
a23643	BS-RADAR-81-L3-INEXI2 Black	непостоянный	50 000	1	-	240	2	0,80	II	+1...+40
a23637	BS-RADAR-81-L3-INEXI2 White	непостоянный	50 000	1	-	240	2	0,80	II	+1...+40
a23649	BS-RADAR-81-L4-STABILAR2 Black	непостоянный	50 000	1	-	450	1,8	0,75	II	+1...+40
a23647	BS-RADAR-81-L4-STABILAR2 White	непостоянный	50 000	1	-	450	1,8	0,75	II	+1...+40
a23644	BS-RADAR-83-L1-INEXI2 Black	непостоянный	50 000	3	-	375	3,4	0,90	II	+1...+40
a23638	BS-RADAR-83-L1-INEXI2 White	непостоянный	50 000	3	-	375	3,4	0,90	II	+1...+40
a23645	BS-RADAR-83-L2-INEXI2 Black	непостоянный	50 000	3	-	240	2,6	0,85	II	+1...+40
a23639	BS-RADAR-83-L2-INEXI2 White	непостоянный	50 000	3	-	240	2,6	0,85	II	+1...+40
a23646	BS-RADAR-83-L3-INEXI2 Black	непостоянный	50 000	3	-	240	2,6	0,85	II	+1...+40
a23640	BS-RADAR-83-L3-INEXI2 White	непостоянный	50 000	3	-	240	2,6	0,85	II	+1...+40
a23650	BS-RADAR-83-L4-STABILAR2 Black	непостоянный	50 000	3	-	450	2,6	0,90	II	+1...+40
a23648	BS-RADAR-83-L4-STABILAR2 White	непостоянный	50 000	3	-	450	2,6	0,90	II	+1...+40

№2 Автономная система аварийного освещения с функциями AUTOTEST, TELECOMAND, FELS и MSS (230V, 50Hz)

Автономный аварийный светильник с функциями AUTOTEST и TELECOMAND

a23699	BS-RADAR-81-L1-INEXI3 Black	непостоянный	50 000	1	-	375	2	0,80	II	+1...+40
a23680	BS-RADAR-81-L1-INEXI3 White	непостоянный	50 000	1	-	375	2	0,80	II	+1...+40
a23702	BS-RADAR-81-L2-INEXI3 Black	непостоянный	50 000	1	-	240	2	0,80	II	+1...+40
a23683	BS-RADAR-81-L2-INEXI3 White	непостоянный	50 000	1	-	240	2	0,80	II	+1...+40
a23705	BS-RADAR-81-L3-INEXI3 Black	непостоянный	50 000	1	-	240	2	0,80	II	+1...+40
a23686	BS-RADAR-81-L3-INEXI3 White	непостоянный	50 000	1	-	240	2	0,80	II	+1...+40
a23708	BS-RADAR-83-L1-INEXI3 Black	непостоянный	50 000	3	-	375	3,4	0,90	II	+1...+40
a23689	BS-RADAR-83-L1-INEXI3 White	непостоянный	50 000	3	-	375	3,4	0,90	II	+1...+40
a23710	BS-RADAR-83-L2-INEXI3 Black	непостоянный	50 000	3	-	240	2,6	0,85	II	+1...+40
a23691	BS-RADAR-83-L2-INEXI3 White	непостоянный	50 000	3	-	240	2,6	0,85	II	+1...+40
a23712	BS-RADAR-83-L3-INEXI3 Black	непостоянный	50 000	3	-	240	2,6	0,85	II	+1...+40
a23693	BS-RADAR-83-L3-INEXI3 White	непостоянный	50 000	3	-	240	2,6	0,85	II	+1...+40
a23714	BS-RADAR-85-L1-INEXI3 Black	непостоянный	50 000	5	-	300	3,4	0,90	II	+1...+40
a23695	BS-RADAR-85-L1-INEXI3 White	непостоянный	50 000	5	-	300	3,4	0,90	II	+1...+40
a23696	BS-RADAR-51-L4-INEXI3 Black	универсальный	50 000	1	450	450	11,1	0,90	II	+1...+40
a23677	BS-RADAR-51-L4-INEXI3 White	универсальный	50 000	1	450	450	11,1	0,90	II	+1...+40
a23698	BS-RADAR-53-L4-INEXI3 Black	универсальный	50 000	3	450	450	13,2	0,90	II	+1...+40
a23679	BS-RADAR-53-L4-INEXI3 White	универсальный	50 000	3	450	450	13,2	0,90	II	+1...+40

Артикул	Наименование позиции	Режим работы	Срок службы источника света, ч	Нормируемая продолжительность аварийной работы, ч	Номинальный световой поток, лм		Номинальная потребляемая мощность, Вт	Коэффициент мощности	Класс защиты	Рабочая температура, °С
					в нормальном режиме	в аварийном режиме				

Автономный аварийный светильник с функциями AUTOTEST, TELECOMAND, FELS

a23700	BS-RADAR-81-L1-INEX13-FELS Black	непостоянный	50 000	1	-	375	2	0,80	II	+1...+40
a23681	BS-RADAR-81-L1-INEX13-FELS White	непостоянный	50 000	1	-	375	2	0,80	II	+1...+40
a23703	BS-RADAR-81-L2-INEX13-FELS Black	непостоянный	50 000	1	-	240	2	0,80	II	+1...+40
a23684	BS-RADAR-81-L2-INEX13-FELS White	непостоянный	50 000	1	-	240	2	0,80	II	+1...+40
a23706	BS-RADAR-81-L3-INEX13-FELS Black	непостоянный	50 000	1	-	240	2	0,80	II	+1...+40
a23687	BS-RADAR-81-L3-INEX13-FELS White	непостоянный	50 000	1	-	240	2	0,80	II	+1...+40
a23709	BS-RADAR-83-L1-INEX13-FELS Black	непостоянный	50 000	3	-	375	3,4	0,90	II	+1...+40
a23690	BS-RADAR-83-L1-INEX13-FELS White	непостоянный	50 000	3	-	375	3,4	0,90	II	+1...+40
a23711	BS-RADAR-83-L2-INEX13-FELS Black	непостоянный	50 000	3	-	240	2,6	0,85	II	+1...+40
a23692	BS-RADAR-83-L2-INEX13-FELS White	непостоянный	50 000	3	-	240	2,6	0,85	II	+1...+40
a23713	BS-RADAR-83-L3-INEX13-FELS Black	непостоянный	50 000	3	-	240	2,6	0,85	II	+1...+40
a23694	BS-RADAR-83-L3-INEX13-FELS White	непостоянный	50 000	3	-	240	2,6	0,85	II	+1...+40

Автономный аварийный светильник с функциями AUTOTEST, TELECOMAND, MSS

a23701	BS-RADAR-81-L1-INEX13-MSS3 Black	непостоянный	50 000	1+1+1	-	375	3,4	0,90	II	+1...+40
a23682	BS-RADAR-81-L1-INEX13-MSS3 White	непостоянный	50 000	1+1+1	-	375	3,4	0,90	II	+1...+40
a23704	BS-RADAR-81-L2-INEX13-MSS3 Black	непостоянный	50 000	1+1+1	-	240	2,6	0,90	II	+1...+40
a23685	BS-RADAR-81-L2-INEX13-MSS3 White	непостоянный	50 000	1+1+1	-	240	2,6	0,85	II	+1...+40
a23707	BS-RADAR-81-L3-INEX13-MSS3 Black	непостоянный	50 000	1+1+1	-	240	2,6	0,90	II	+1...+40
a23688	BS-RADAR-81-L3-INEX13-MSS3 White	непостоянный	50 000	1+1+1	-	240	2,6	0,90	II	+1...+40
a23697	BS-RADAR-51-L4-INEX13-MSS3 Black	универсальный	50 000	1+1+1	450	450	13,2	0,90	II	+1...+40
a23678	BS-RADAR-51-L4-INEX13-MSS3 White	универсальный	50 000	1+1+1	450	450	13,2	0,90	II	+1...+40

№4 Централизованная система аварийного освещения с электрическим источником ЦАУ BS-ELECTRO-4-400/220 (без адресного управления, напряжение питания = 220V / 230V, 50Hz)

№5.1 Централизованная система аварийного освещения с электрическим источником: ЦАУ BS-ELECTRO-5-400/220 (с адресным управлением каждой группой световых приборов, напряжение питания = 220V / 230V, 50Hz)

№6 Централизованная система аварийного освещения с электрическим источником: ИБП BS-REZERV-6-230/230 (напряжение питания 230V, 50Hz)

Аварийный светильник централизованного электропитания

a23673	BS-RADAR-10-L1-ELON Black	централизованный	50 000	-	-	375	375	4,7	0,93	II	-40...+40
a23665	BS-RADAR-10-L1-ELON White	централизованный	50 000	-	-	375	375	4,7	0,93	II	-40...+40
a23674	BS-RADAR-10-L2-ELON Black	централизованный	50 000	-	-	240	240	3,9	0,84	II	-40...+40
a23666	BS-RADAR-10-L2-ELON White	централизованный	50 000	-	-	240	240	3,9	0,84	II	-40...+40
a23675	BS-RADAR-10-L3-ELON Black	централизованный	50 000	-	-	240	240	5,3	0,90	II	-40...+40
a23667	BS-RADAR-10-L3-ELON White	централизованный	50 000	-	-	240	240	5,3	0,90	II	-40...+40
a23676	BS-RADAR-10-L4-ELON Black	централизованный	50 000	-	-	450	450	7,7	0,96	II	-40...+40
a23668	BS-RADAR-10-L4-ELON White	централизованный	50 000	-	-	450	450	7,7	0,96	II	-40...+40

№5.2 Централизованная система аварийного освещения с электрическим источником: ЦАУ BS-ELECTRO-5-400/220 (с адресным управлением каждым световым прибором, напряжение питания = 220V / 230V, 50Hz)

Аварийный светильник централизованного электропитания с адресным управлением

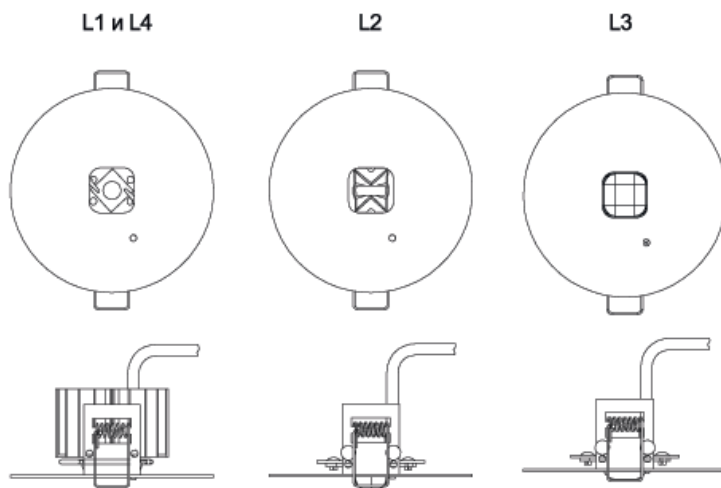
a23669	BS-RADAR-10-L1-BSE5 Black	централизованный	50 000	-	-	375	375	5,7	0,90	I	-20...+40
a23661	BS-RADAR-10-L1-BSE5 White	централизованный	50 000	-	-	375	375	5,7	0,90	I	-20...+40
a23670	BS-RADAR-10-L2-BSE5 Black	централизованный	50 000	-	-	240	240	4,9	0,84	I	-20...+40
a23662	BS-RADAR-10-L2-BSE5 White	централизованный	50 000	-	-	240	240	4,9	0,84	I	-20...+40
a23671	BS-RADAR-10-L3-BSE5 Black	централизованный	50 000	-	-	240	240	4,9	0,50	I	-20...+40
a23663	BS-RADAR-10-L3-BSE5 White	централизованный	50 000	-	-	240	240	4,9	0,50	I	-20...+40
a23672	BS-RADAR-10-L4-BSE5 Black	централизованный	50 000	-	-	450	450	8,7	0,90	I	-20...+40
a23664	BS-RADAR-10-L4-BSE5 White	централизованный	50 000	-	-	450	450	8,7	0,90	I	-20...+40

№7 Системы аварийного освещения с напряжением питания групповых цепей аварийного освещения = 24V

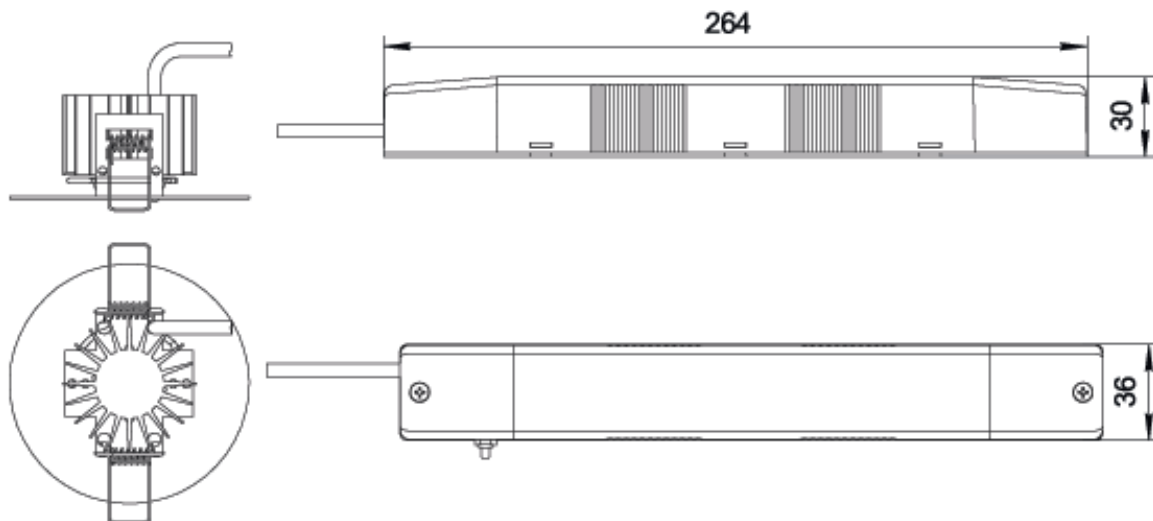
Аварийный светильник централизованного электропитания (=24V)

a23658	BS-RADAR-10-L1-24 Black	централизованный	50 000	-	-	375	375	4,2	-	III	-40...+40
a23655	BS-RADAR-10-L1-24 White	централизованный	50 000	-	-	375	375	4,2	-	III	-40...+40
a23659	BS-RADAR-10-L2-24 Black	централизованный	50 000	-	-	240	240	3,7	-	III	-40...+40
a23656	BS-RADAR-10-L2-24 White	централизованный	50 000	-	-	240	240	3,7	-	III	-40...+40
a23660	BS-RADAR-10-L3-24 Black	централизованный	50 000	-	-	240	240	3,7	-	III	-40...+40
a23657	BS-RADAR-10-L3-24 White	централизованный	50 000	-	-	240	240	3,7	-	III	-40...+40

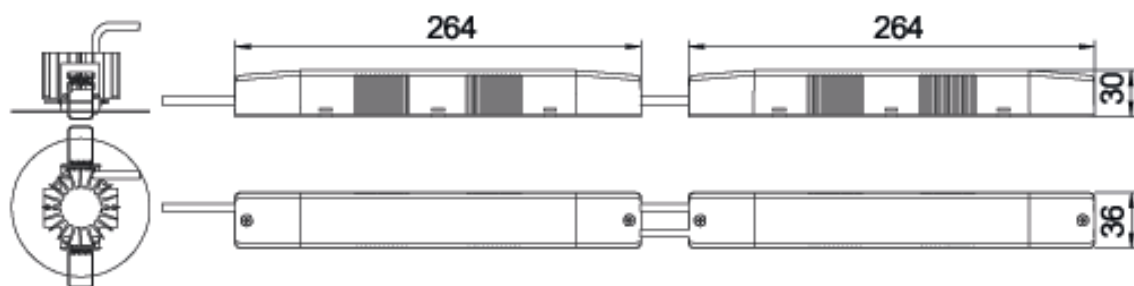
ГАБАРИТНЫЕ РАЗМЕРЫ



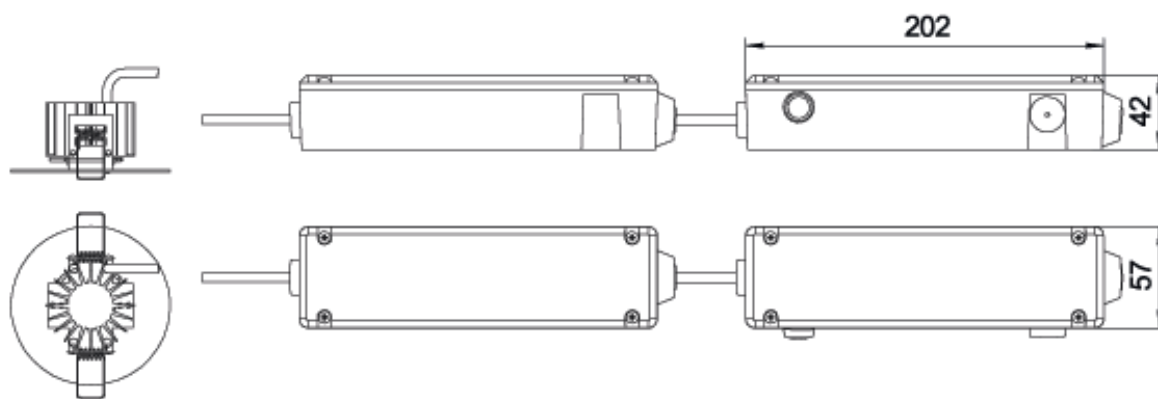
Для автономных моделей с временем работы 1 час (TR1, 2)



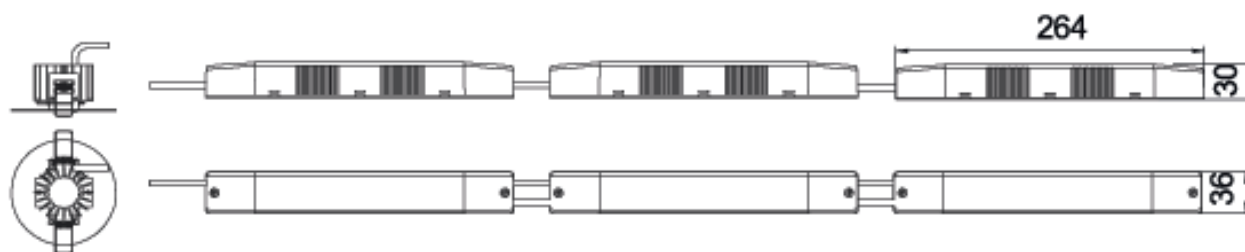
Для автономных моделей с временем работы 3 часа (TR1, 2)



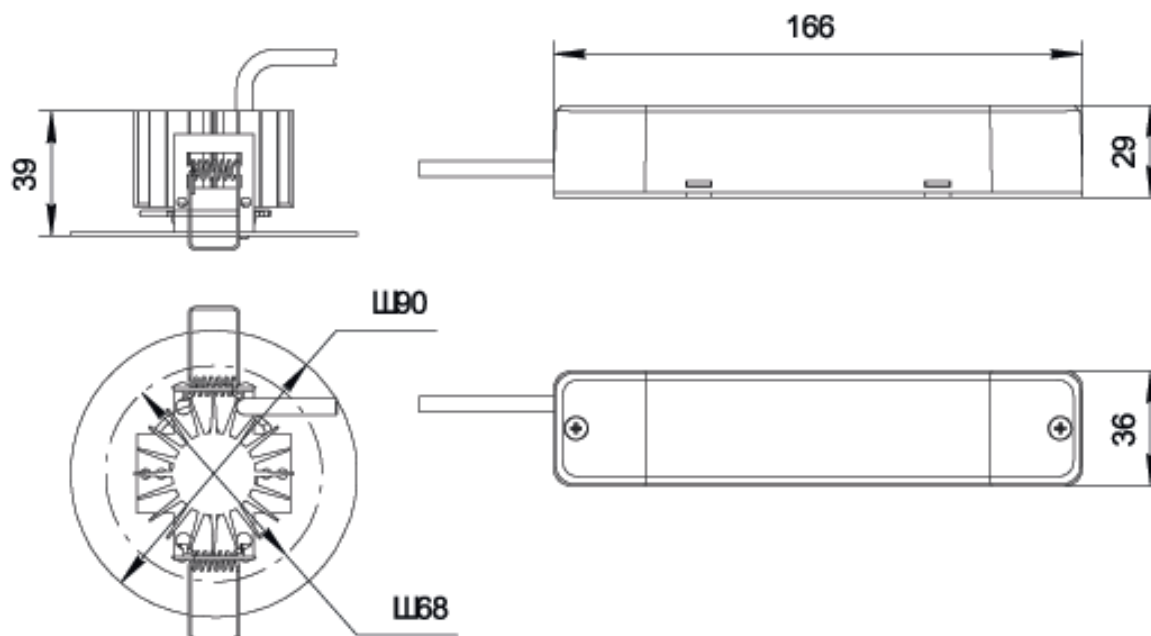
Для автономных моделей универсального типа действия (ТР2)



Для автономных моделей L4 (ТР1, 2)

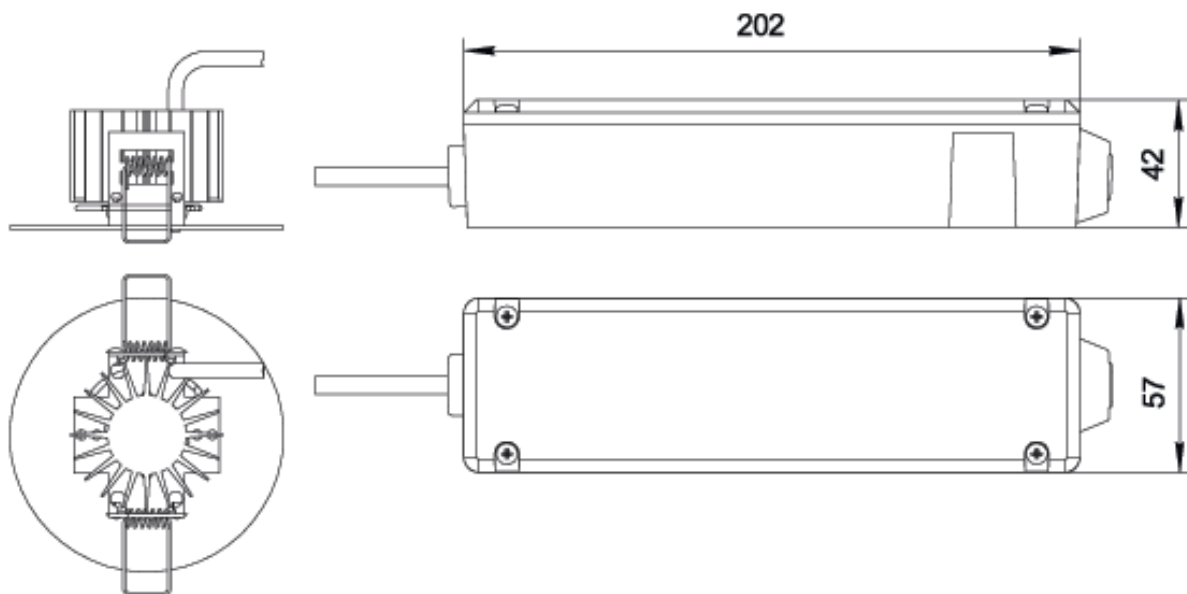


Для централизованных моделей (ТР4, 5.1, 6, 7)

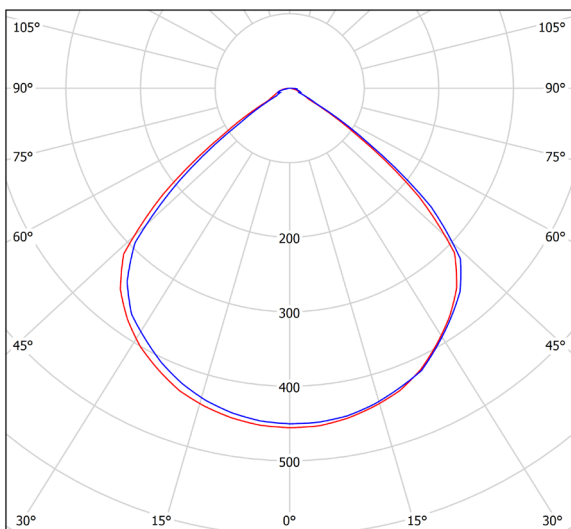


ГАБАРИТНЫЕ РАЗМЕРЫ

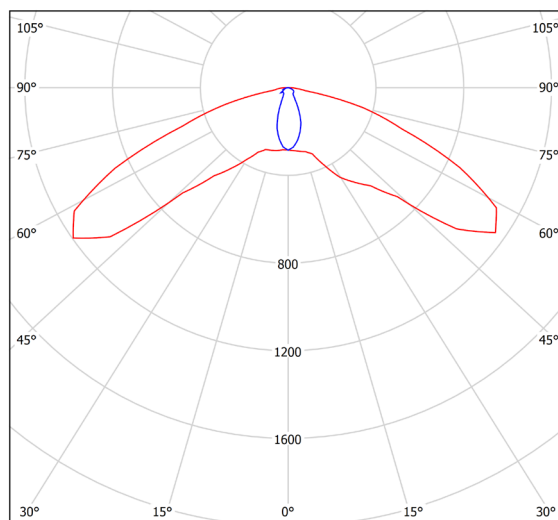
Для централизованных моделей (TP5.2)



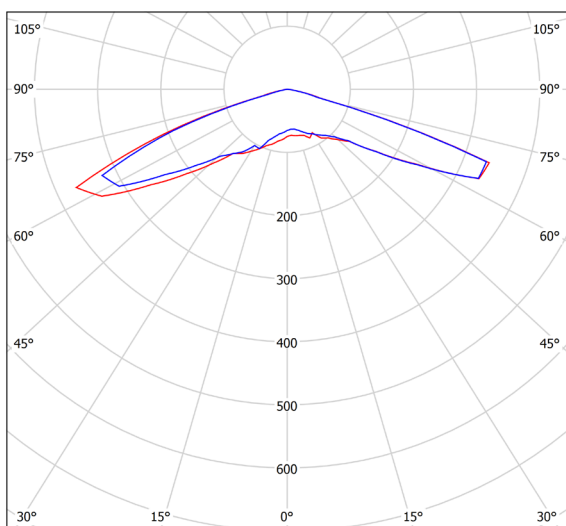
КСС



Модель L1, L4



Модель L2



Модель L3

АКСЕССУАРЫ:



a17160

Стакан потолочный BS-SP-1
White

(для установки в потолок, под
шпатлевку)