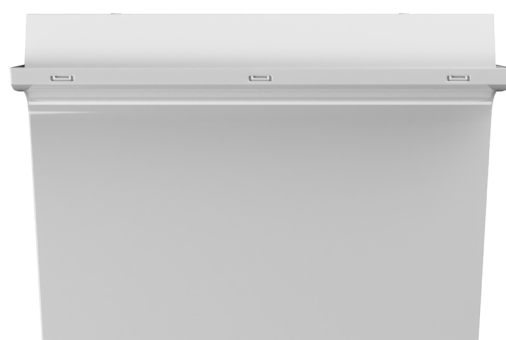




Новая серия  
Оповещателя пожарного светового /  
светового указателя серии

# REGATA IP65



## ОСНОВНЫЕ ИЗМЕНЕНИЯ

- ➔ С целью усиления маркетинговых позиций на рынке аварийного освещения световые указатели/оповещатели пожарные световые ICEBERG и REGATA®, объединяются под одним зарегистрированным товарным знаком REGATA®.
- ➔ Единый товарный знак REGATA® будет использоваться для маркировки световых указателей/ оповещателей пожарных световых как со степенью защиты IP44, так и со степенью защиты IP65, таким образом производиться будет 2 серии световых указателей/оповещателей пожарных световых :
  - серия REGATA IP44(бывшая серия REGATA);
  - серия REGATA IP65 (бывшая серия ICEBERG).
- ➔ Добавлены автономные версии световых указателей / оповещателей пожарных световых для применения при отрицательных температурах до -20°C , постфикс ICE20.

## ТАБЛИЦА СООТВЕТСТВИЯ

Старое наименование	Старый артикул	Новое наименование	Новый артикул
Световой указатель BS-ICEBERG-71-S1-INEXI2	a15677	Световой указатель BS-REGATA-71-S1-INEXI2 IP65	a26070
Световой указатель BS-ICEBERG-73-S1-INEXI2	a15678	Световой указатель BS-REGATA-73-S1-INEXI2 IP65	a26072
Световой указатель BS-ICEBERG-81-S1-INEXI2	a15675	Световой указатель BS-REGATA-81-S1-INEXI2 IP65	a26074
Световой указатель BS-ICEBERG-83-S1-INEXI2	a15676	Световой указатель BS-REGATA-83-S1-INEXI2 IP65	a26075
Световой указатель BS-ICEBERG-53-S1-INEXI3-MSS2	a15687	Световой указатель BS-REGATA-53-S1-INEXI3-MSS2 IP65	a26076
Световой указатель BS-ICEBERG-55-S1-INEXI3	a15683	Световой указатель BS-REGATA-55-S1-INEXI3 IP65	a26077
Световой указатель BS-ICEBERG-71-S1-INEXI3	a15681	Световой указатель BS-REGATA-71-S1-INEXI3 IP65	a26078
Световой указатель BS-ICEBERG-71-S1-INEXI3-MSS3	a15686	Световой указатель BS-REGATA-71-S1-INEXI3-MSS3 IP65	a26079
Световой указатель BS-ICEBERG-73-S1-INEXI3	a15682	Световой указатель BS-REGATA-73-S1-INEXI3 IP65	a26080
Световой указатель BS-ICEBERG-78-S1-INEXI3	a15684	Световой указатель BS-REGATA-78-S1-INEXI3 IP65	a26081
Световой указатель BS-ICEBERG-81-S1-INEXI3	a15679	Световой указатель BS-REGATA-81-S1-INEXI3 IP65	a26082
Световой указатель BS-ICEBERG-81-S1-INEXI3-FELS	a17412	Световой указатель BS-REGATA-81-S1-INEXI3-FELS IP65	a26083
Световой указатель BS-ICEBERG-81-S1-INEXI3-MSS3	a15685	Световой указатель BS-REGATA-81-S1-INEXI3-MSS3 IP65	a26084
Световой указатель BS-ICEBERG-83-S1-INEXI3	a15680	Световой указатель BS-REGATA-83-S1-INEXI3 IP65	a26085
Световой указатель BS-ICEBERG-83-S1-INEXI3-FELS	a17413	Световой указатель BS-REGATA-83-S1-INEXI3-FELS IP65	a26086
Световой указатель BS-ICEBERG-10-S1-BSE5	a15690	Световой указатель BS-REGATA-10-S1-BSE5 IP65	a26089
Световой указатель BS-ICEBERG-10-S1-ELON	a17024	Световой указатель BS-REGATA-10-S1-ELON IP65	a26090
Оповещатель пожарный световой BS-ICEBERG-10-F1-24	a24634	Оповещатель пожарный световой BS-REGATA-10-F1-24 IP65	a26091
Световой указатель BS-ICEBERG-10-S1-24	a15691	Световой указатель BS-REGATA-10-S1-24 IP65	a26092
Оповещатель пожарный световой BS-ICEBERG-10-F1-12	a24633	Оповещатель пожарный световой BS-REGATA-10-F1-12 IP65	a26093

## ПРЕИМУЩЕСТВА

1. Технологии **INEXI®**, **ELON®** и **DUOLED®** объединились, чтобы срок службы компонентов светового указателя / оповещателя пожарного светового **REGATA®** был рассчитан на весь период эксплуатации – 12 лет.
2. Заявленные сроки службы подтверждены расчетами в соответствии со стандартом организации АПСС СТО.69159079-03-2019 «ПРИБОРЫ ОСВЕТИТЕЛЬНЫЕ СВЕТОДИОДНЫЕ». Надежность. Методы оценки и правила предоставления информации»:
  - ➔ источника аварийного питания **INEXI®** - до 150 000 часов;
  - ➔ источника питания **ELON®**- до 150 000 часов;
  - ➔ источника света **DUOLED®** - до 150 000 (75 000 + 75 000) часов.
3. Световые указатели/оповещатели пожарные световые **REGATA®** представлены во всех технических решениях см. Таблицу №1.
4. Высокий коэффициент мощности от **0,7** и выше.

## НАЗНАЧЕНИЕ

Оповещатели пожарные световые / световые указатели серии **REGATA®** предназначены для указания путей эвакуации в случае нарушения питания рабочего освещения, возникновения пожара и других чрезвычайных ситуаций, в том числе с повышенной запыленностью и влажностью.

## КОНСТРУКЦИЯ

Корпус светового указателя/оповещателя пожарного светового **REGATA®** изготовлен из светостабилизированного поликарбоната. Цвет корпуса белый (RAL 9016). Рассеиватель изготовлен из матового светостабилизированного поликарбоната.

**МОНТАЖ**

Световые указатели/оповещатели пожарные световые **REGATA®** предназначены для установки на поверхности потолка, а также для крепления торцом на стену при помощи кронштейна BS-K-3, крепление врезное в нишу в потолке из листового строительного материала типа гипсокартон при помощи Комплекта BS-KA-3, крепление к лотку.

**ТЕХНИЧЕСКИЕ ХАРАКТЕРИСТИКИ**

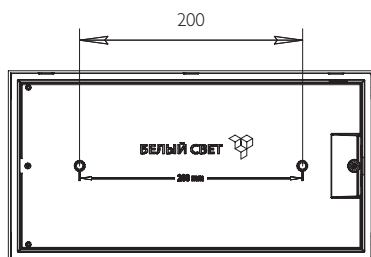
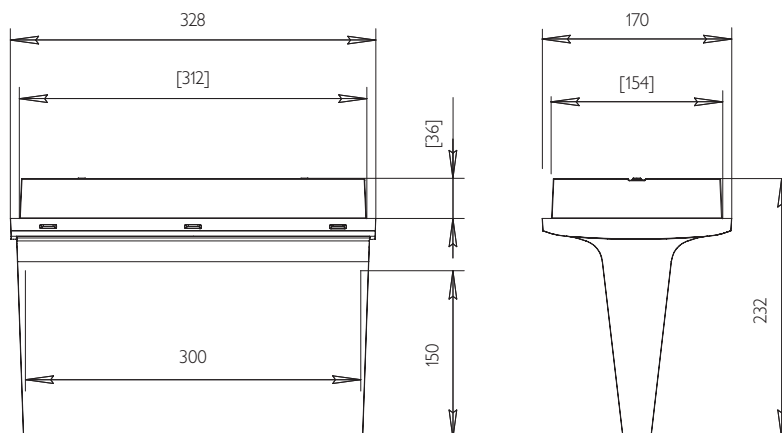
- ➔ Габаритные размеры – 328x170x232 мм;
- ➔ Степень защиты от внешних воздействий – **IP65**;
- ➔ Срок службы источника питания – от 75 000 до 150 000 часов;
- ➔ Срок службы источника света – до 150 000 часов, в зависимости от технического решения;
- ➔ Гарантийный срок службы – до 5 лет;
- ➔ Срок службы световых указателей/оповещателей пожарных световых – не менее 12 лет.

**Таблица 1. Список моделей REGATA IP65 с основными характеристиками.**

Артикул	Наименование позиции	Режим работы	Срок службы источника света, ч	Нормируемое время работы в аварийном режиме, ч	Мин. яркость знака безопасности в аварийном режиме кд/м <sup>2</sup>	Средняя яркость знака безопасности в аварийном режиме кд/м <sup>2</sup>	Номинальная потребляемая мощность, Вт	Коэффициент мощности	Класс защиты	Рабочая температура С
<b>№1 Автономная система аварийного освещения с функцией TELECONTROL</b>										
<b>Автономный световой указатель с функцией TELECONTROL</b>										
a26070	BS-REGATA-71-S1-INEXI2 IP65	постоянный	150 000 (2 x 75 000)	1	30	470	6,3	0,90	II	+1...+35
a26072	BS-REGATA-73-S1-INEXI2 IP65	постоянный	150 000 (2 x 75 000)	3	15	235	4,6	0,85	II	+1...+35
a26071	BS-REGATA-71-S1-INEXI2 IP65 ICE20	постоянный	150 000 (2 x 75 000)	1	30	470	6,3/25*	0,90	II	-20...+35
a26073	BS-REGATA-73-S1-INEXI2 IP65 ICE20	постоянный	150 000 (2 x 75 000)	3	30	470	4,6/23*	0,90	II	-20...+35
a26074	BS-REGATA-81-S1-INEXI2 IP65	непостоянный	75 000	1	30	270	1,4	0,70	II	+1...+35
a26075	BS-REGATA-83-S1-INEXI2 IP65	непостоянный	75 000	3	15	235	2	0,80	II	+1...+35
<b>№2 Автономная система аварийного освещения с функциями AUTOTEST, TELECOMAND, FELS и MSS</b>										
<b>Автономный световой указатель с функциями AUTOTEST и TELECOMAND</b>										
a26077	BS-REGATA-55-S1-INEXI3 IP65	универсальный	150 000 (2 x 75 000)	5	30	470	9,1	0,85	II	+1...+35
a26078	BS-REGATA-71-S1-INEXI3 IP65	постоянный	150 000 (2 x 75 000)	1	30	470	6,3	0,90	II	+1...+35
a26080	BS-REGATA-73-S1-INEXI3 IP65	постоянный	150 000 (2 x 75 000)	3	15	235	4,6	0,85	II	+1...+35
a26081	BS-REGATA-78-S1-INEXI3 IP65	постоянный	150 000 (2 x 75 000)	8	15	235	8,4	0,90	II	+1...+35
a26082	BS-REGATA-81-S1-INEXI3 IP65	непостоянный	75 000	1	30	270	1,4	0,70	II	+1...+35
a26085	BS-REGATA-83-S1-INEXI3 IP65	непостоянный	75 000	3	15	235	2	0,80	II	+1...+35
<b>Автономный световой указатель с функциями AUTOTEST, TELECOMAND, MSS</b>										
a26076	BS-REGATA-53-S1-INEXI3- MSS2 IP65	универсальный	150 000 (2 x 75 000)	3+3	30	470	8,9	0,85	II	+1...+35
a26079	BS-REGATA-71-S1-INEXI3- MSS3 IP65	постоянный	150 000 (2 x 75 000)	1+1+1	15	235	4,6	0,85	II	+1...+35
a26084	BS-REGATA-81-S1-INEXI3- MSS3 IP65	непостоянный	75 000	1+1+1	15	235	2	0,80	II	+1...+35
a26084	BS-REGATA-81-S1-INEXI3- MSS3 IP65	непостоянный	75 000	1+1+1	15	235	2	0,80	II	+1...+35
<b>№4 Централизованная система аварийного освещения с электрическим источником ЦАУ BS-ELECTRO-4-400/220 (без адресного управления, напряжение питания =220V)</b>										
<b>№5.1. Централизованная система аварийного освещения с электрическим источником: ЦАУ BS-ELECTRO-5-400/220 (с адресным управлением каждой группой световых приборов, напряжение питания =220V)</b>										
<b>№6 Централизованная система аварийного освещения с электрическим источником: ИБП BS-REZERV-6-230/230 (напряжение питания 230V, 50 Hz)</b>										
<b>Световой указатель централизованного электропитания / оповещатель пожарный световой</b>										
a26090	BS-REGATA-10-S1-ELON IP65	централизованный	150 000 (2 x 75 000)	0	30	470	3,9	0,90	II	-40...+40
<b>№5.2. Централизованная система аварийного освещения с электрическим источником: ЦАУ BS-ELECTRO-5-400/220, с адресным управлением каждым световым прибором, напряжение питания =220V)</b>										
<b>Световой указатель централизованного электропитания / оповещатель пожарный световой с адресным управлением</b>										
a26089	BS-REGATA-10-S1-BSE5 IP65	централизованный	150 000 (2 x 75 000)	0	30	470	3,9	0,90	II	-30...+40
<b>№7 Системы аварийного освещения с напряжением питания групповых цепей аварийного освещения =24V</b>										
<b>Световой указатель централизованного электропитания (=24V)</b>										
a26092	BS-REGATA-10-S1-24 IP65	централизованный	150 000 (2 x 75 000)	0	30	470	3,5	Нет	III	-40...+40
a26091	BS-REGATA-10-F1-24 IP65	централизованный	100 000	0	2	10	1,9	Нет	III	-40...+40
<b>№8 Системы аварийного освещения и оповещения и управления эвакуацией с напряжением питания групповых цепей =12V</b>										
<b>Световой указатель централизованного электропитания (=12V)</b>										
a26093	BS-REGATA-10-F1-12 IP65	централизованный	100 000	0	2	10	0,42	Нет	III	-40...+40

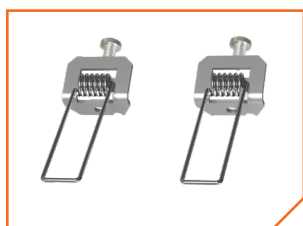
\*В режиме подогрева.

ГАБАРИТНЫЕ РАЗМЕРЫ



[ ] - размеры для встройки

АКСЕССУАРЫ



**a14565**  
Комплект аксессуаров  
BS-KA-3 для крепления  
в гипсокартон



**a4086**  
Кронштейн BS-K-3

Знак безопасности: VL-3015В.  
Способ крепления — на двухсторонний скотч.



По всем вопросам относительно технических характеристик, возможностей использования и приобретения продукции обращайтесь в Отдел продаж компании «Белый свет».