

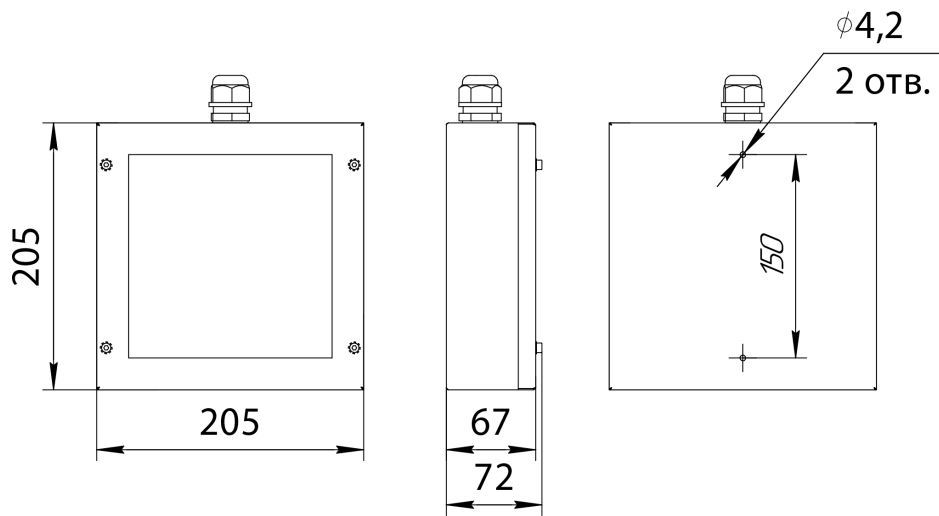


# TRINITY

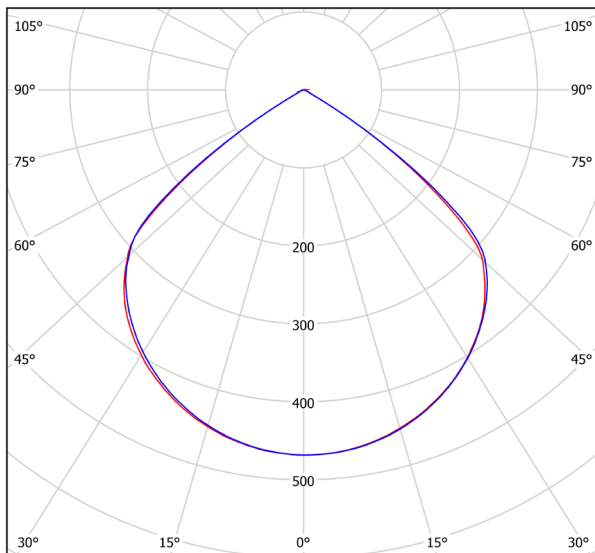


Артикул	Наименование позиции	Режим работы	Срок службы источника света, ч	Нормируемая продолжительность аварийной работы, ч	Номинальный световой поток, лм		Номинальная потребляемая мощность, Вт	Коэффициент мощности	Класс защиты	Рабочая температура, °С
					в нормальном режиме	в аварийном режиме				
<b>№1 Автономная система аварийного освещения с функцией TELECONTROL (230V, 50Hz)</b>										
<b>Автономный световой указатель с функцией TELECONTROL</b>										
a16354	BS-TRINITY-81-L1-INEX12	непостоянный	50 000	1	-	350	2	0,80	I	+1...+35
a16355	BS-TRINITY-83-L1-INEX12	непостоянный	50 000	3	-	350	2,6	0,85	I	+1...+35
<b>№2 Автономная система аварийного освещения с функциями AUTOTEST, TELECOMAND, FELS и MSS (230V, 50Hz)</b>										
<b>Автономный аварийный светильник с функциями AUTOTEST и TELECOMAND</b>										
a16356	BS-TRINITY-81-L1-INEX13	непостоянный	50 000	1	-	350	2	0,80	I	+1...+35
a16357	BS-TRINITY-83-L1-INEX13	непостоянный	50 000	3	-	350	2,6	0,85	I	+1...+35
<b>Автономный аварийный светильник с функциями AUTOTEST, TELECOMAND, MSS</b>										
a16358	BS-TRINITY-81-L1-INEX13-MSS3	непостоянный	50 000	1+1+1	-	350	2,6	0,85	I	+1...+35
<b>№4 Централизованная система аварийного освещения с электрическим источником ЦАУ BS-ELECTRO-4-400/220 (без адресного управления, напряжение питания = 220V / 230V, 50Hz)</b>										
<b>№5.1 Централизованная система аварийного освещения с электрическим источником: ЦАУ BS-ELECTRO-5-400/220 (с адресным управлением каждой группой световых приборов, напряжение питания = 220V / 230V, 50Hz)</b>										
<b>№6 Централизованная система аварийного освещения с электрическим источником: ИБП BS-REZERV-6-230/230 (напряжение питания 230V, 50Hz)</b>										
<b>Аварийный светильник централизованного электропитания</b>										
a17009	BS-TRINITY-10-L1-ELON	централизованный	50 000	-	350	350	4,7	0,93	II	-40...+40
<b>№5.2 Централизованная система аварийного освещения с электрическим источником: ЦАУ BS-ELECTRO-5-400/220 (с адресным управлением каждым световым прибором, напряжение питания = 220V / 230V, 50Hz)</b>										
<b>Аварийный светильник централизованного электропитания с адресным управлением</b>										
a16359	BS-TRINITY-10-L1-BSE5	централизованный	50 000	-	350	350	5,7	0,93	II	-20...+40
<b>№7 Системы аварийного освещения с напряжением питания групповых цепей аварийного освещения = 24V</b>										
<b>Аварийный светильник централизованного электропитания (=24V)</b>										
a16360	BS-TRINITY-10-L1-24	централизованный	50 000	-	350	350	4	-	III	-40...+40

### ГАБАРИТНЫЕ РАЗМЕРЫ



### КСС



Аксессуары не предусмотрены