



White



Black

YANTA



Артикул	Наименование позиции	Режим работы	Срок службы источника света, ч	Нормируемая продолжительность аварийной работы, ч	Яркость светового указателя, кд/м ²		Номинальная потребляемая мощность, Вт	Коеффициент мощности	Класс защиты Ж	Рабочая температура, °С
					минимальная яркость знака безопасности в аварийном режиме	средняя яркость знака безопасности в нормальном режиме				

№1 Автономная система аварийного освещения с функцией TELECONTROL (230V, 50Hz)

Автономный световой указатель / оповещатель пожарный световой с функцией TELECONTROL

a15797	BS-YANTA-71-S1-INEXI2	постоянный	75 000	1	90	380	4,2	0,85	II	+1...+35
a15798	BS-YANTA-73-S1-INEXI2	постоянный	75 000	3	90	380	4,6	0,85	II	+1...+35
a15795	BS-YANTA-81-S1-INEXI2	непостоянный	75 000	1	90	380	1,4	0,70	II	+1...+35
a15796	BS-YANTA-83-S1-INEXI2	непостоянный	75 000	3	90	380	2	0,80	II	+1...+35

№2 Автономная система аварийного освещения с функциями AUTOTEST, TELECOMAND, FELS и MSS (230V, 50Hz)

Автономный световой указатель / оповещатель пожарный световой с функциями AUTOTEST и TELECOMAND

a15801	BS-YANTA-71-S1-INEXI3	постоянный	75 000	1	90	380	4,2	0,85	II	+1...+35
a15802	BS-YANTA-73-S1-INEXI3	постоянный	75 000	3	90	380	4,6	0,85	II	+1...+35
a15799	BS-YANTA-81-S1-INEXI3	непостоянный	75 000	1	90	380	1,4	0,70	II	+1...+35
a15800	BS-YANTA-83-S1-INEXI3	непостоянный	75 000	3	90	380	2	0,80	II	+1...+35

Автономный световой указатель / оповещатель пожарный световой с функциями AUTOTEST, TELECOMAND, MSS

a15804	BS-YANTA-71-S1-INEXI3-MSS3	постоянный	75 000	1+1+1	90	380	4,2	0,85	II	+1...+35
a15803	BS-YANTA-81-S1-INEXI3-MSS3	непостоянный	75 000	1+1+1	90	380	2,6	0,85	II	+1...+35

№4 Централизованная система аварийного освещения с электрическим источником ЦАУ BS-ELECTRO-4-400/220 (без адресного управления, напряжение питания = 220V / 230V, 50Hz)

№5.1 Централизованная система аварийного освещения с электрическим источником: ЦАУ BS-ELECTRO-5-400/220 (с адресным управлением каждой группой световых приборов, напряжение питания = 220V / 230V, 50Hz)

№6 Централизованная система аварийного освещения с электрическим источником: ИБП BS-REZERV-6-230/230 (напряжение питания 230V, 50Hz)

Световой указатель / оповещатель пожарный световой централизованного электропитания

a17042	BS-YANTA-10-S1-ELON	централизованный	75 000	-	90	380	2,2	0,80	II	-40...+40
--------	---------------------	------------------	--------	---	----	-----	-----	------	----	-----------

№5.2 Централизованная система аварийного освещения с электрическим источником: ЦАУ BS-ELECTRO-5-400/220 (с адресным управлением каждым световым прибором, напряжение питания = 220V / 230V, 50Hz)

Световой указатель / оповещатель пожарный световой централизованного электропитания с адресным управлением

a15806	BS-YANTA-10-S1-BSE5	централизованный	75 000	-	90	380	3,2	0,80	II	-20...+40
--------	---------------------	------------------	--------	---	----	-----	-----	------	----	-----------

№7 Системы аварийного освещения с напряжением питания групповых цепей аварийного освещения = 24V

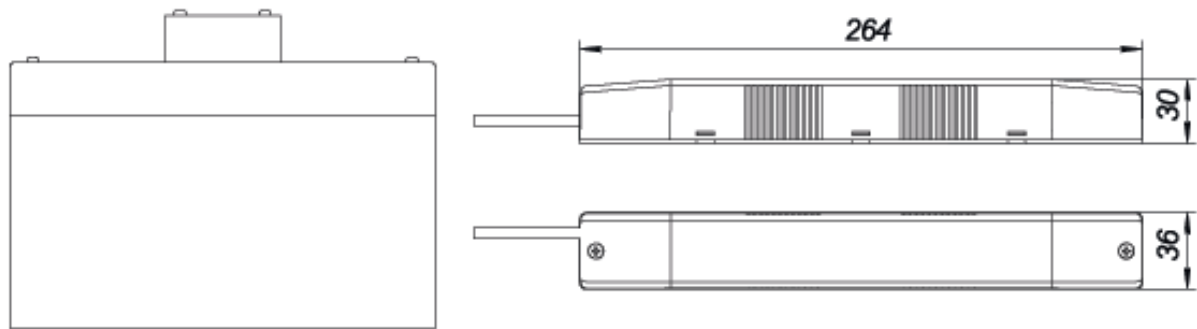
Световой указатель / оповещатель пожарный световой централизованного электропитания (=24V)

a15807	BS-YANTA-10-S1-24	централизованный	75 000	-	90	380	2	-	III	-40...+40
a22652	BS-YANTA-10-F1-24 White	централизованный	100 000	-	10	30	1	-	III	-40...+40
a22086	BS-YANTA-10-F1-12 White	централизованный	100 000	-	5	10	0,21	-	III	-40...+40

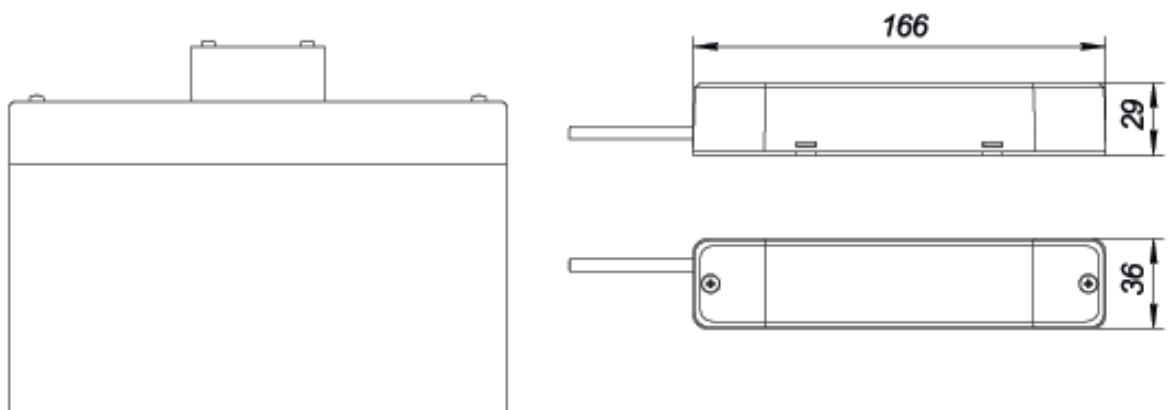


ГАБАРИТНЫЕ РАЗМЕРЫ

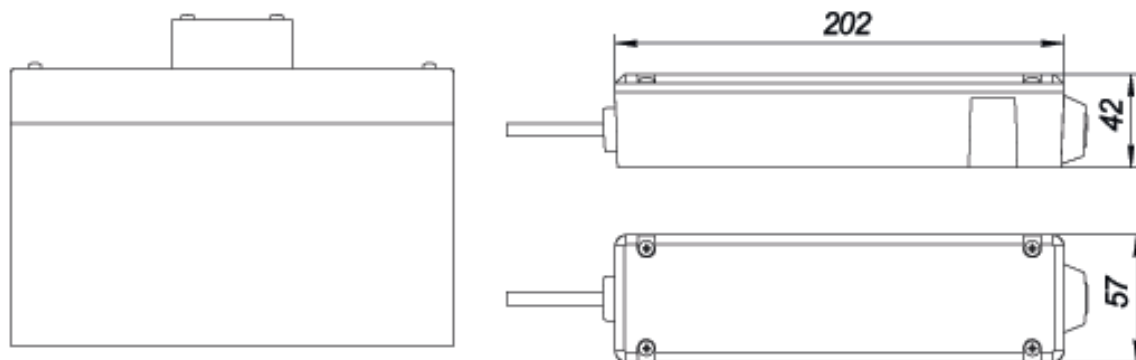
Для автономных моделей (ТР1, 2)



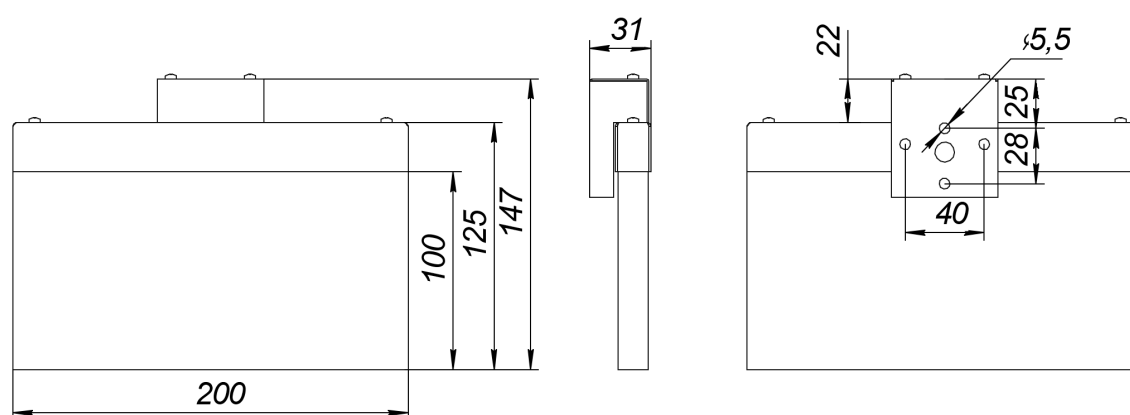
Для централизованных моделей (ТР4, 5.1, 6)



Для централизованных моделей (TP5.2)

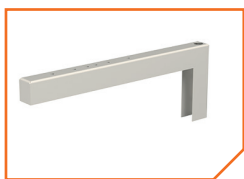


Для централизованных моделей (TP7, 8)





АКСЕССУАРЫ



a16978
Кронштейн BS-K-7 White
a10482
Кронштейн BS-K-7 Black

(для крепления к стене
торцом)



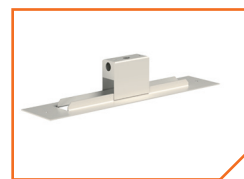
a16568
Кронштейн BS-K-8 White
a10481
Кронштейн BS-K-8 Black

(для крепления на
шпильку М8)



a14815
Штанга BS-SH-5 White
a10483
Штанга BS-SH-5 Black

(для крепления к потолку)



a14863
Бокс потолочный BS-BP-4
White

(для встройки в потолок)

Серия знаков безопасности (заказываются отдельно): BL-2010В.

Способ крепления – на двухсторонний скотч (в комплекте).

Размещение знаков безопасности – одностороннее или двухстороннее.

